

Последние обои 6090 [Мини-станок с ЧПУ](#) Хобби CNC машина Цена Competitive

### **Почему Добавление приемника системы охлаждения?**

Он может охладить шпинделя и защитить компьютер.

Избегайте шпинделя сжечь out.when вам

Можно выгравировать высокой твердости или металла

Он может улучшить эффективность и точность машины.

### **Каковы основные черты этого нового [CNC 6090 Мини-станок с ЧПУ](#) ?**

1. Допустимая толщина материала и эффективной рабочей области оси Z составляет 150 мм.
2. Новые добавил воды системы охлаждения, увеличения рабочей области и продлить срок эксплуатации.
3. с выбором 1500W и 2200W шпинделя
4. с 3 оси и [4 ось ЧПУ](#) Версия для отбора, версия 3 оси могут быть обновлены в 4 оси легко согласно вашей потребности.
5. USB интерфейс
6. Английский руководство доступны.
7. можно выгравировать материал такой акрил, латунь, дерево, алюминий, ПХД и так далее.
8. шарик экипаж сделал это более высокой точностью.
9. Auto Проверка функции, легко установить происхождение оси Z
10. с преобразователем частоты встроенного в блок управления
11. имеет базу broaded и толще винт для больших рабочих материала.
12. ограниченное выключатели добавил.
13. от надежных и правдоподобные профессиональный [Маршрутизатор CNC Китай](#) производителя.
14. DSP контроллер коробки.
15. имеет базу broaded и толще винт для больших рабочих материала.
16. с Mach3 контроллер коробки и коробки контроллер USB CNC для вашего выбора.

**PS: У нас также есть [DSP CNC 6090](#) для вас выбор.**

# Type 3 controller

Front



Back



+



Ethernet USB interface

# Type 1 controller

Front



Back



parallel port +

USB CNC cable (option)



## 02 Parameters

China  zone

Новые 6090 мини-CNC Маршрутизатор параметры	
Эффективные рабочие поездки	600 (X) мм * 900 (Y) мм * 150 (Z) мм
Размер фигуры	890 * 1250 * 670 мм

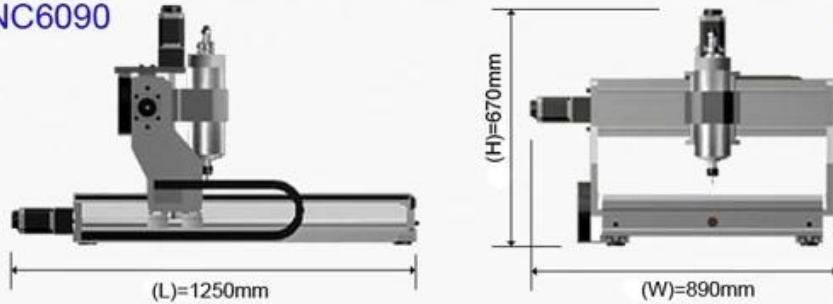
Материалы рамы	Алюминиевый сплав 6063 и 6061 уникальными и самоотверженные плесень экструзии профилей. Пусть фальшивомонетки карликов
Оси	3 оси и оси 4 версии
Допустимая толщина материала	≤150mm
Управляя единицы	X, Z SFUR1605-DFC7-P0 винт шарика, Винт шарика Y SFUR2005-DFC7-P0
Раздвижные единиц по оси X	Dia.30mm хром пластины валы
Раздвижные единицы по оси Y	Dia.30mm хром пластины валы
Скользят блоки Z оси	Dia.16mm хром пластины валы
Шагая мотор тип	57 двухфазной 3A 150N.cm
4 оси размер и точность	220 (L) * 116 (W) * 105 (H) мм, 9 кг передачи соотношение: 1:3, 0,6 градусов/шаг, K11
4Axis максимальный диаметр зажима	Центр Высота 65 мм, 3 челюсти 80 мм патрон, максимум зажима 125 мм, задняя бабка максимального расширения длина 50 мм, максимальный зажима вес 30 кг
Мотор шпинделя	Changlong GDZ80-2.2, 24000 об/мин, 1500/2200 Вт
Основные оси цанги	ER20 1-13 мм
Точность повтора	0.05 мм
Точность шпинделя	радиальные биты acuities 0,03 мм
Максимальная скорость	0-4000 мм/мин
Блок управления	E100S2R2B + JMC542 привода Совет + 1635A 4-й оси привода Совет + контроллер DSP
Подключение компьютера	Контроллер коробки с параллельный порт и USB-интерфейс или USB контроллер для Mach3 программного обеспечения
Код команды	G-код, или любого MACH3 поддержки формата файла
Защита	Кнопка аварийной остановки
Рабочее напряжение	AC220V/110V
Аксессуары	Насос, Автопроверка инструмент, режущий, баннер и так далее.
Гарантия	Два года

Размер пакета	Один пакет деревянные коробки, 121 * 86 * 82 см
Вес брутто	156 КГ

**03** Product Images **ChinaCzone**

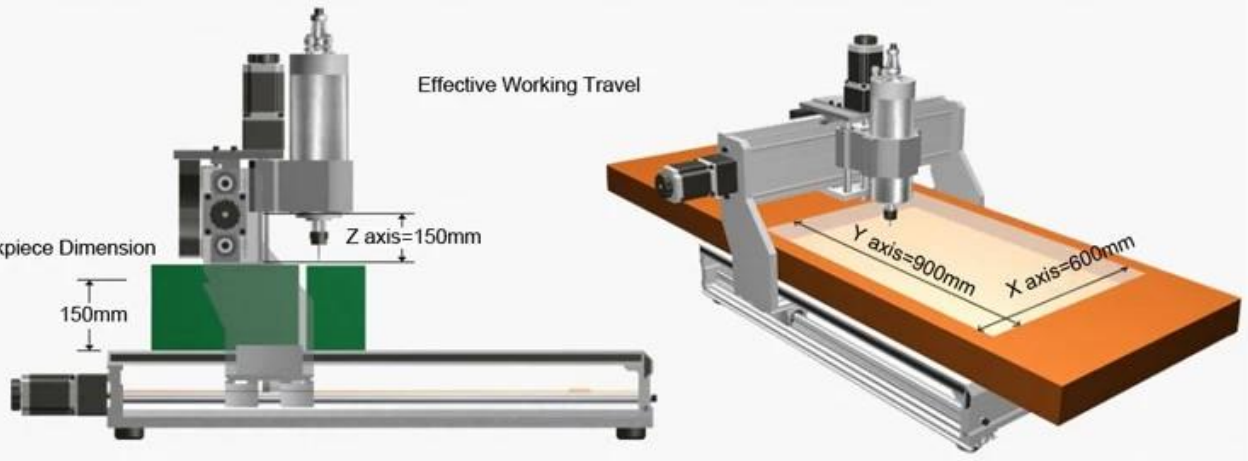
Model: CNC6090

Shape Dimension



Effective Working Travel

Max. Workpiece Dimension





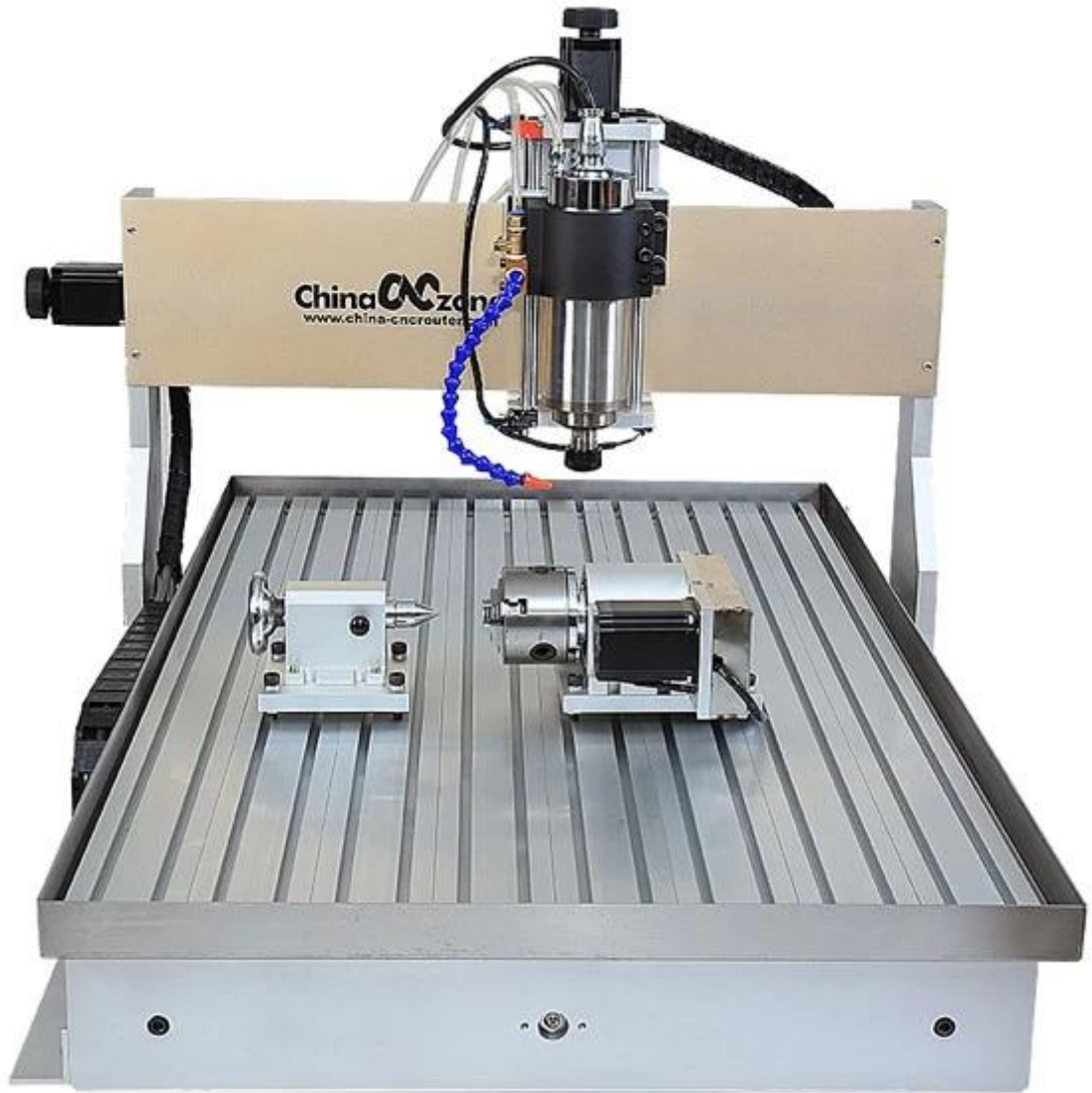




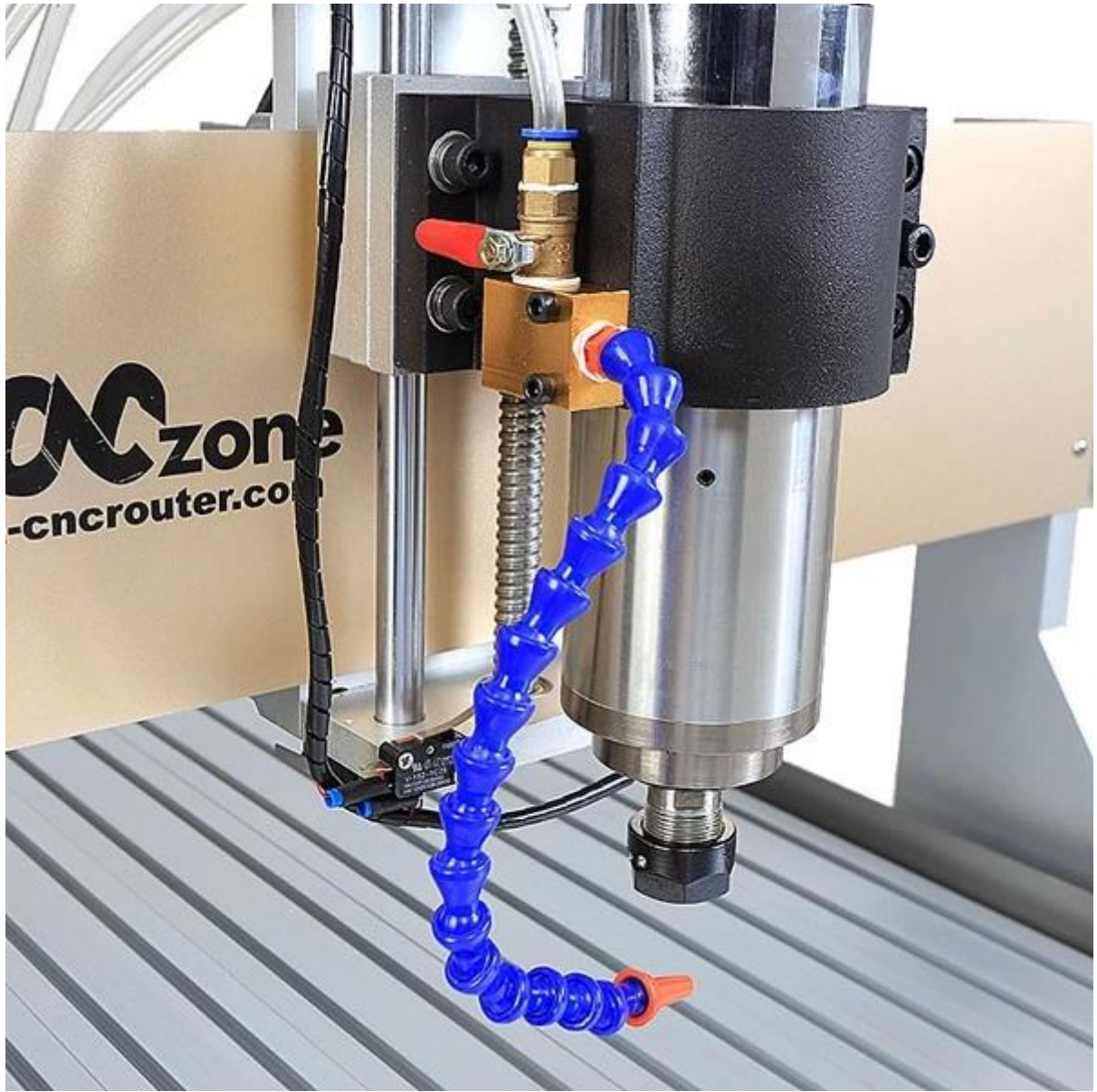




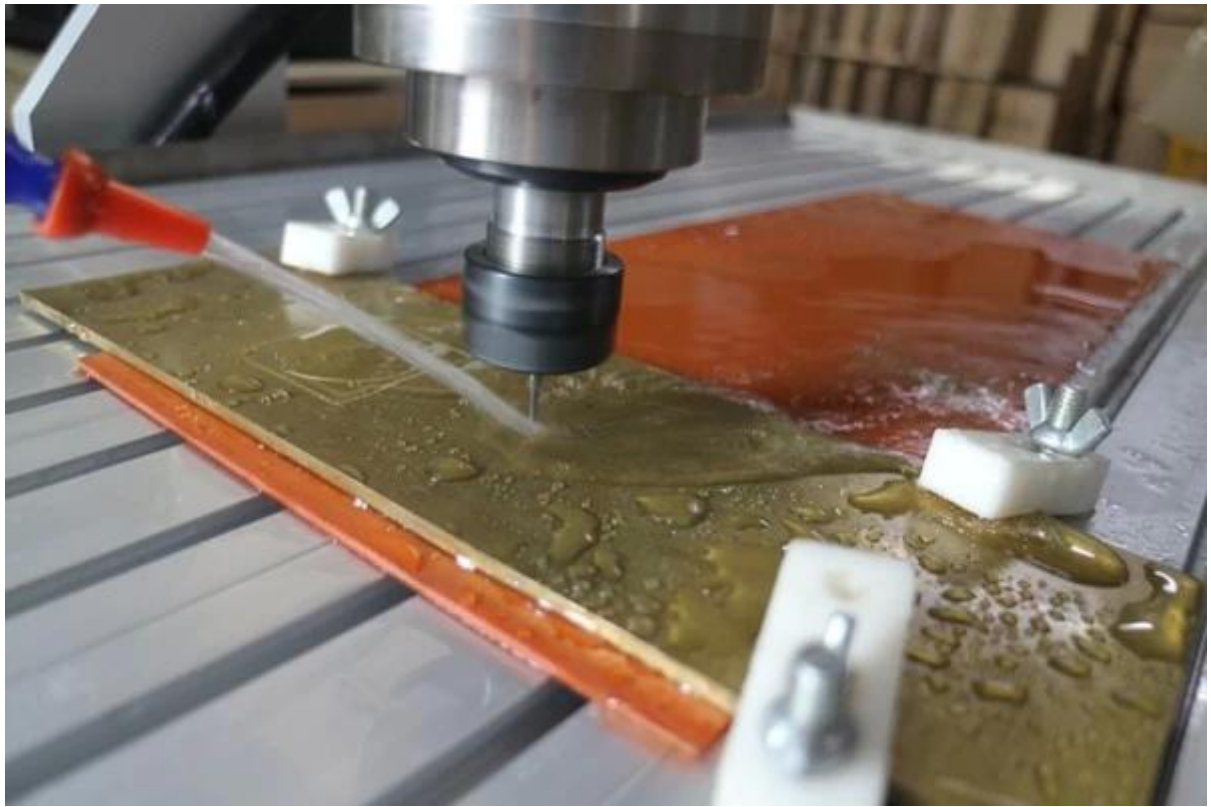






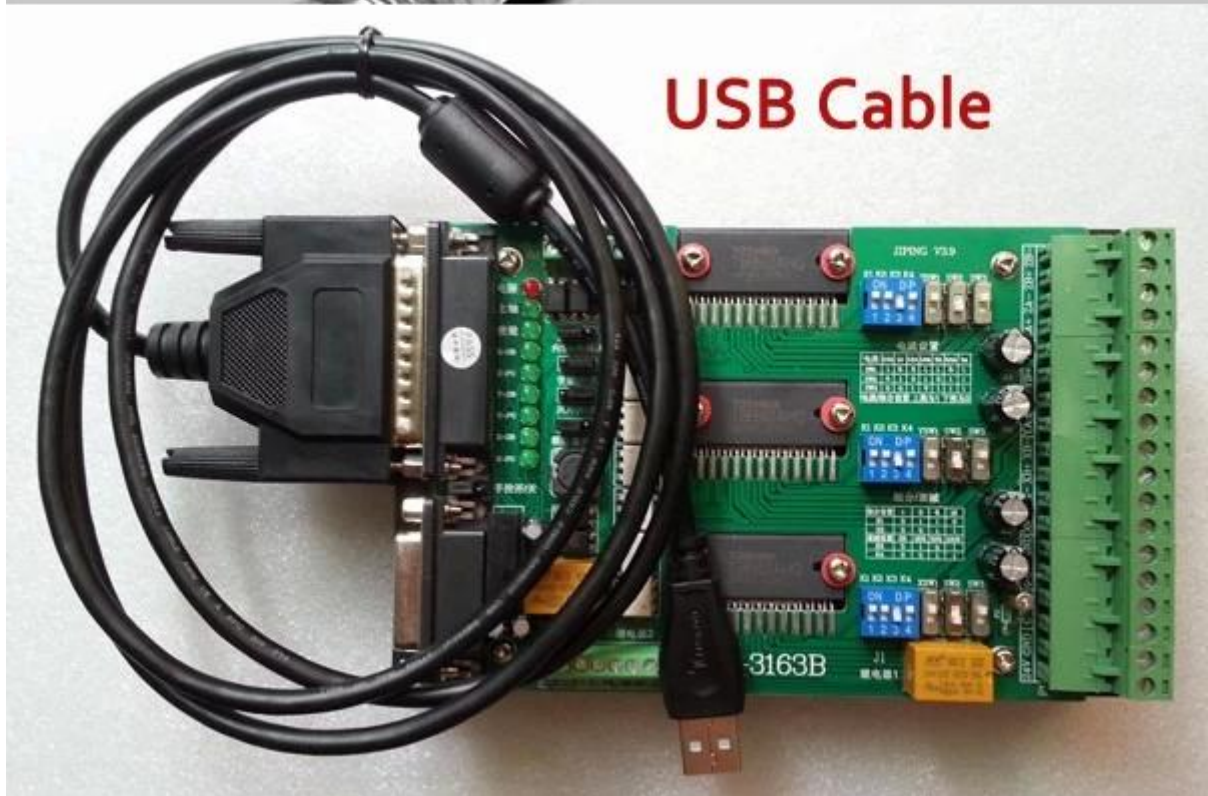












**Мини ЧПУ CNC 6090 Гравировка машины 3 оси**



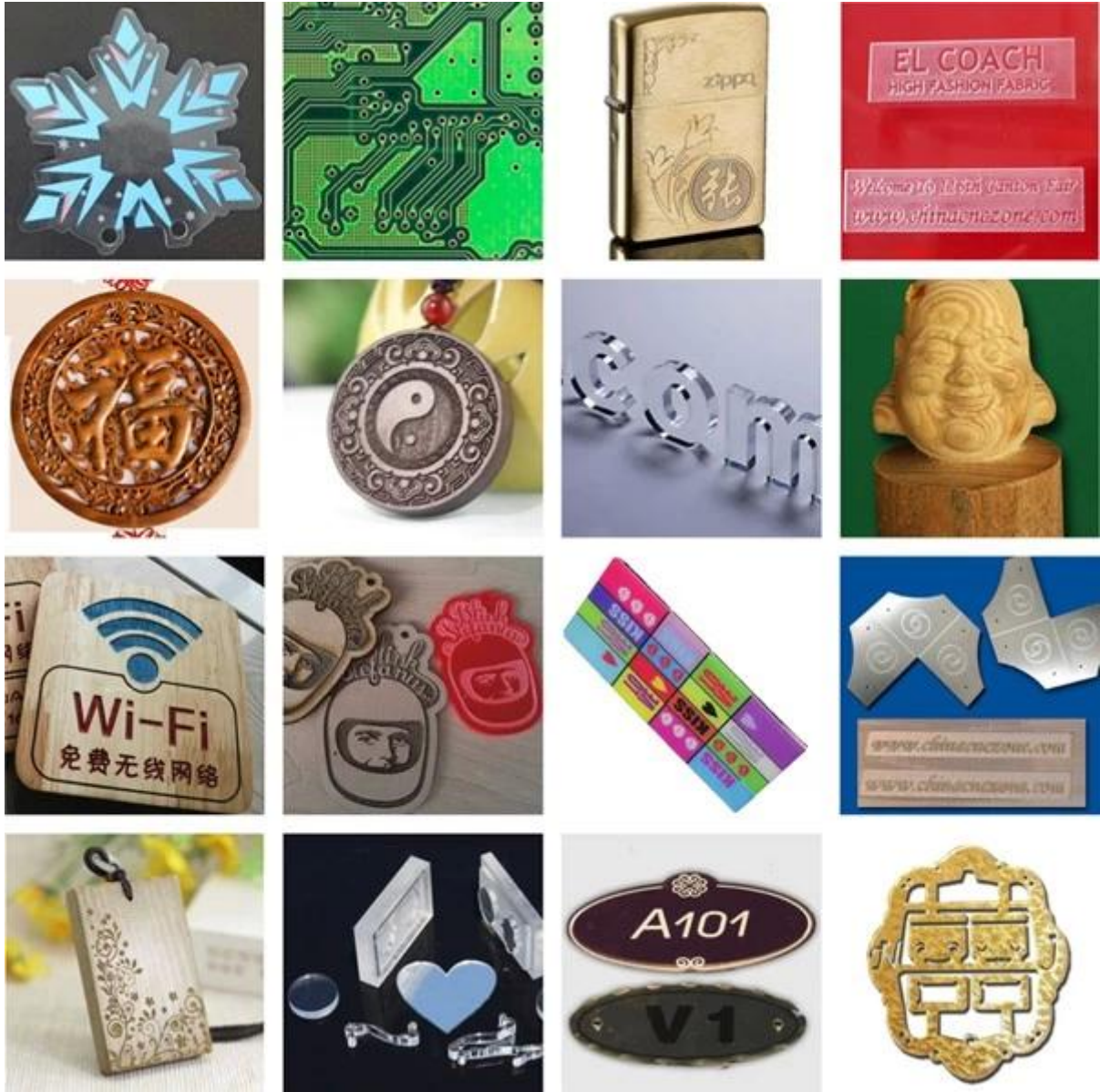


## 04 Applications

ChinaCCzone

Этот новый Рабочий стол 6090 [Мини ЧПУ](#) Машина CNC Маршрутизатор хобби может широко использоваться для гравировки, дерева, акрила, латуни, алюминия, ПВХ, ПХД и так о.





## 05 Factory Tour

ChinaCNCzone

ChinaCNCzone команды всегда приветствуем клиентов со всего мира посетить наш фабрика и давайте обеспечим лучших разных моделей мини фрезерно-Гравировальное оборудование для пользователей вместе.



**QA Inspection Area**



**Mechanical Assembly Area**



**Machine Commissioning Area**



**Finish Products Area**



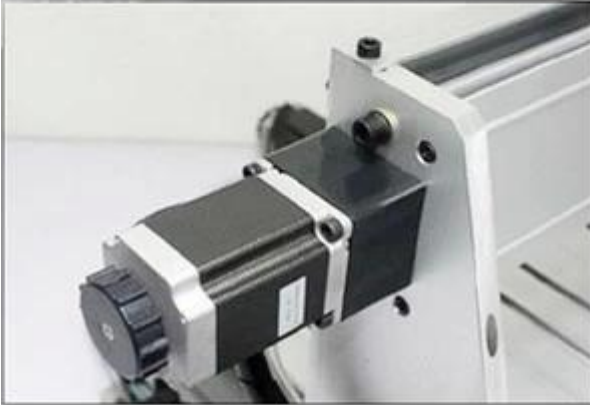
**Packaging Area**





Always be imitated, never be surmounted.

We all use well-designed professional aluminum to manufacture the machine. Almost all of the structural member are extruded by a dedicated mold. The production of large quantities so that we have a strong price competitiveness. Professional mold and materials so that our quality has been stable protection.







# SHENZHEN SCOTLE TECHNOLOGY GROUP LIMITED

ChinaCNCzone, engrave your colorful life!

## 客户合影及公司文化 Customers and Company Culture



