

ChinaCNCzone новые DSP [CNC 6090 Мини ЧПУ](#) маршрутизатор с 1500 Вт/2200W шпинделя и прохладный системы водоснабжения

Почему Добавление приемника системы охлаждения?

Он может охладить шпинделя и защитить компьютер.
Избегайте шпинделя сжечь out.when вам
Можно выгравировать высокой твердости или металла
Он может улучшить эффективность и точность машины.

Каковы основные характеристики для этой новой 6090 DSP CNC [Мини-станок с ЧПУ](#) ?

- 1 приемлемые толщины материала и эффективной рабочей области оси Z составляет 150 мм.
2. Новые добавил воды системы охлаждения, увеличения рабочей области и продлить срок эксплуатации.
3. с выбором 1500W и 2200W шпинделя
4. с 3 оси и [4 ось ЧПУ](#) Версия для отбора, версия 3 оси могут быть обновлены в 4 оси легко согласно вашей потребности.
5. USB интерфейс
6. Английский руководство доступны.
7. можно выгравировать материал такой акрил, латунь, дерево, алюминий, ПХД и так далее.
8. шарики экипаж сделал это более высокой точностью.
- 9.Auto Проверка функции, легко установить происхождение оси Z
10. с преобразователем частоты встроенного в блок управления
11. имеет базу broaded и толще винт для больших рабочих материала.
12. ограниченное выключатели добавил.
13. от надежных и правдоподобные профессиональный [Маршрутизатор CNC Китай](#) производителя.
14. DSP контроллер коробки.

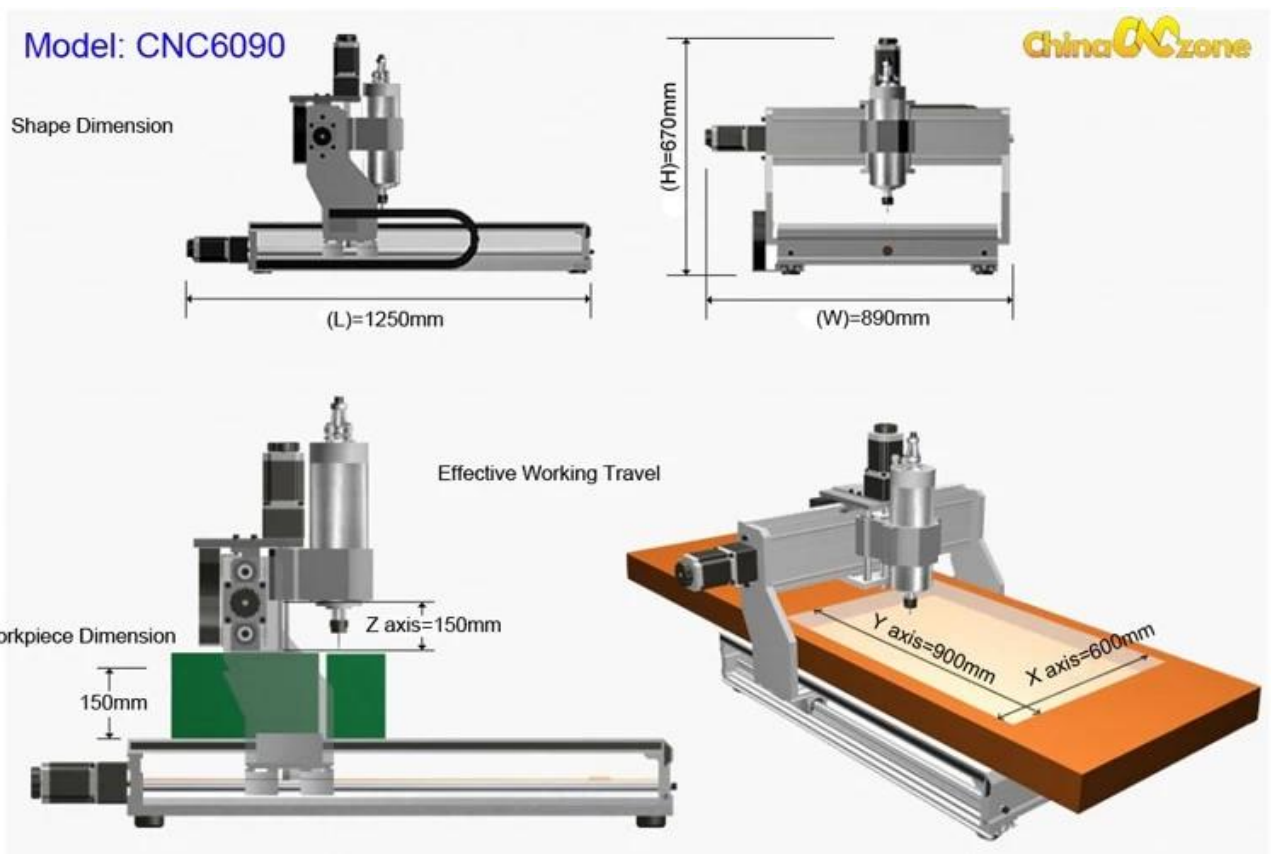
Каковы преимущества окна DSP контроллера?

1. с коробки контроллер DSP с независимой системой DSP мини-маршрутизатор CNC может работать без компьютера.
2. После копирования G-код к вашей карточке SD можно вставлять карты памяти TF TF слот для карты на поле контроллер DSP и затем запустить G-код напрямую,
- 3 файлов G-кода можно непосредственно редактировать, удалять, вставлять через систему контроллер DSP.
4. очень легко управлять и подходит для завода.
5. Выберите мини-маршрутизатор CNC с DSP контроллер системы, нет необходимости для использования по mach3 больше.

DSP CNC 6090 маршрутизатор параметры	
Эффективные рабочие поездки	600 (X) мм * 900 (Y) мм * 150 (Z) мм
Размер фигуры	890 * 1250 * 670 мм
Материалы рамы	Алюминиевый сплав 6063 и 6061 уникальными и самоотверженные плесень экструзии профилей. Пусть фальшивомонетки карликов
Оси	3 оси и оси 4 версии
Допустимая толщина материала	≤150mm
Управляя единицы	X, Z SFUR1605-DFC7-P0 винт шарика, Винт шарика Y SFUR2005-DFC7-P0
Раздвижные единиц по оси X	Dia.30mm хром пластины валы
Раздвижные единицы по оси Y	Dia.30mm хром пластины валы
Скользят блоки Z оси	Dia.16mm хром пластины валы
Шагая мотор тип	57 двухфазной 3A 150N.cm
4 оси размер и точность	220 (L) * 116 (W) * 105 (H) мм, 9 кг передачи соотношение: 1:3, 0,6 градусов/шаг, K11
4Axis максимальный диаметр зажима	Центр Высота 65 мм, 3 челюсти 80 мм патрон, максимум зажима 125 мм, задняя бабка максимального расширения длина 50 мм, максимальный зажима вес 30 кг
Мотор шпинделя	Changlong GDZ80-2.2, 24000 об/мин, 1500/2200 Вт
Основные оси цанги	ER20 1-13 мм
Точность повтора	0.05 мм
Точность шпинделя	радиальные биты acuities 0,03 мм
Максимальная скорость	0-4000 мм/мин
Блок управления	E100S2R2B + JMC542 привода Совет + 1635A 4-й оси привода Совет + контроллер DSP
Подключение компьютера	DSP контроль не требуется подключить компьютер
Код команды	G-код, или любого MACH3 поддержки формата файла

Защита	Кнопка аварийной остановки
Рабочее напряжение	AC220V/110V
Аксессуары	Насос, Автопроверка инструмент, режущий, баннер и так далее.
Гарантия	Два года
Размер пакета	Один пакет деревянные коробки, 121 * 86 * 82 см
Вес брутто	156 КГ

03 Product Images China zone

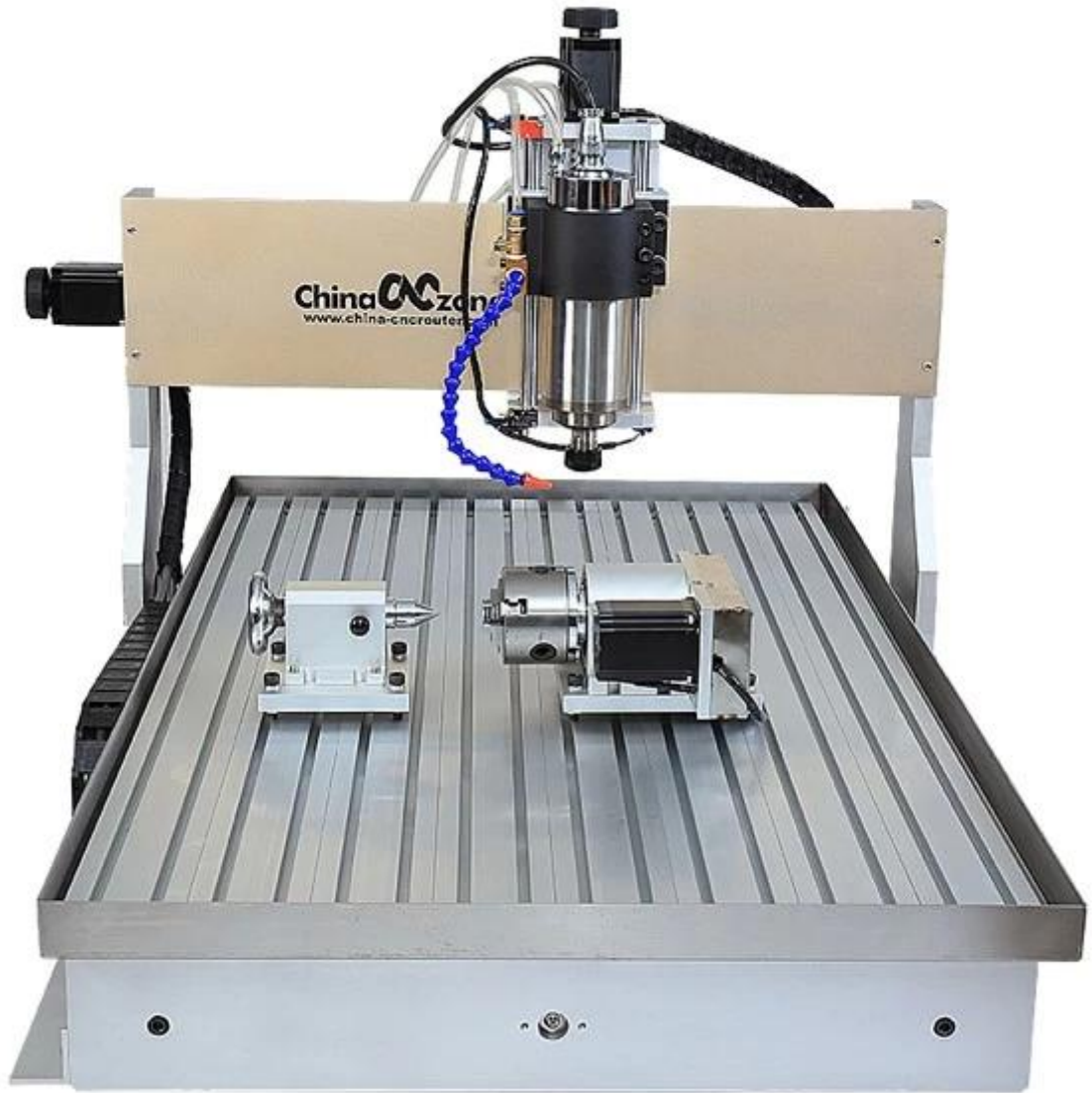




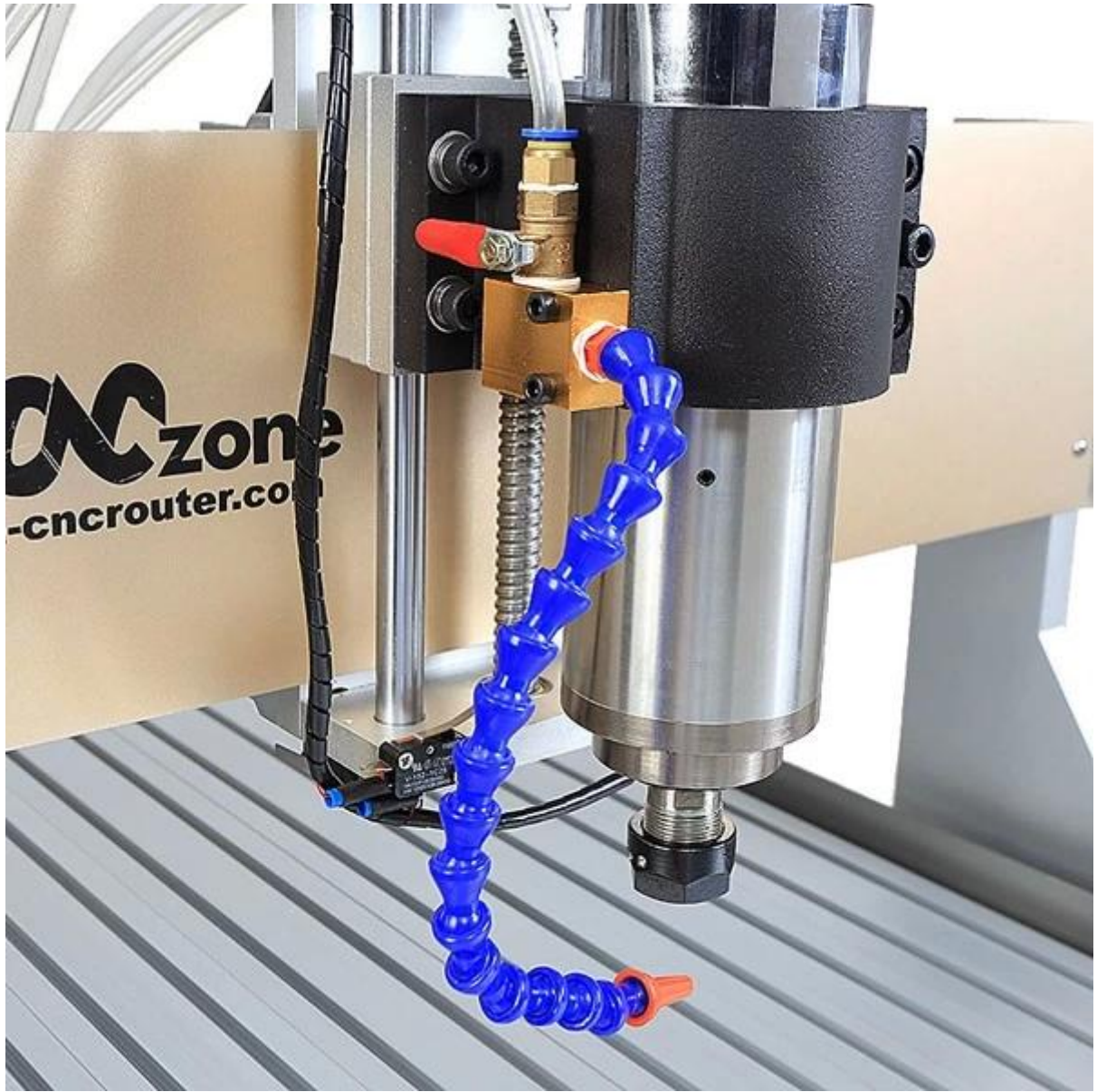


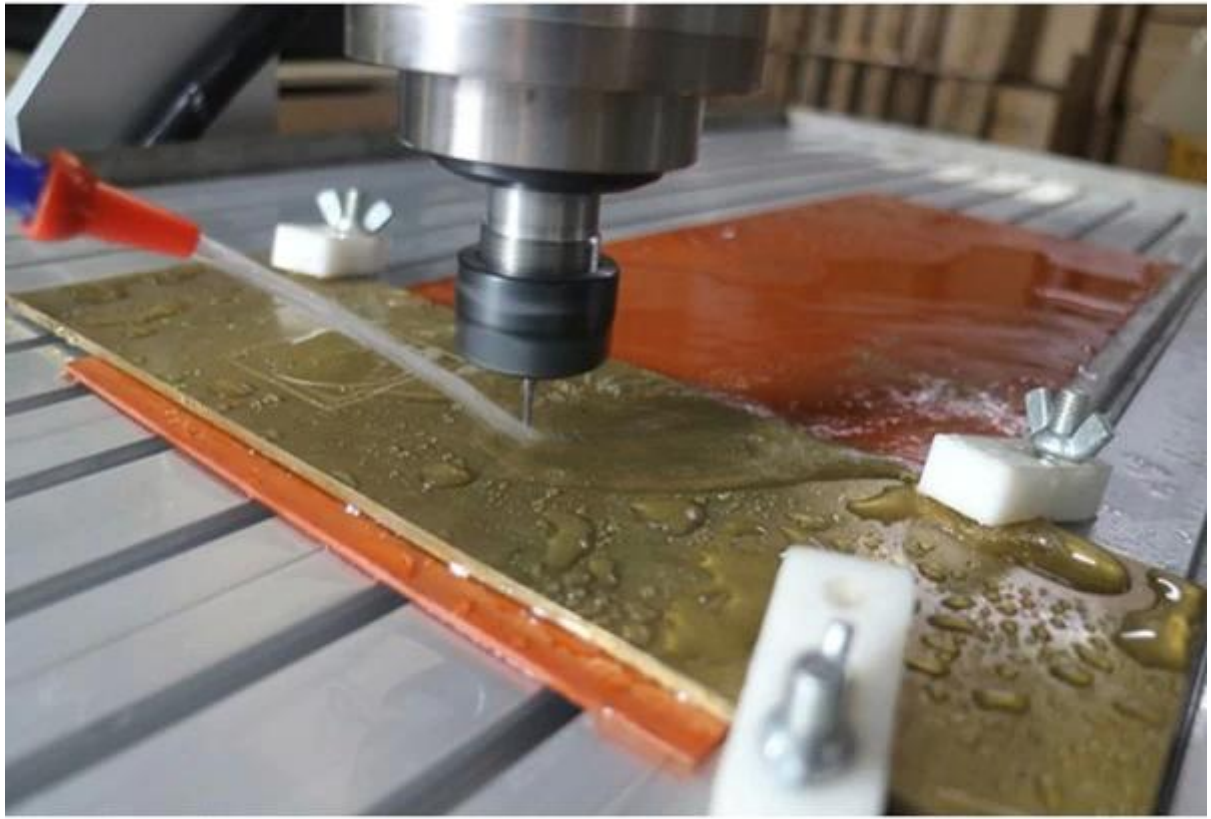


















Мини ЧПУ CNC 6090 Гравировка машины 3 оси

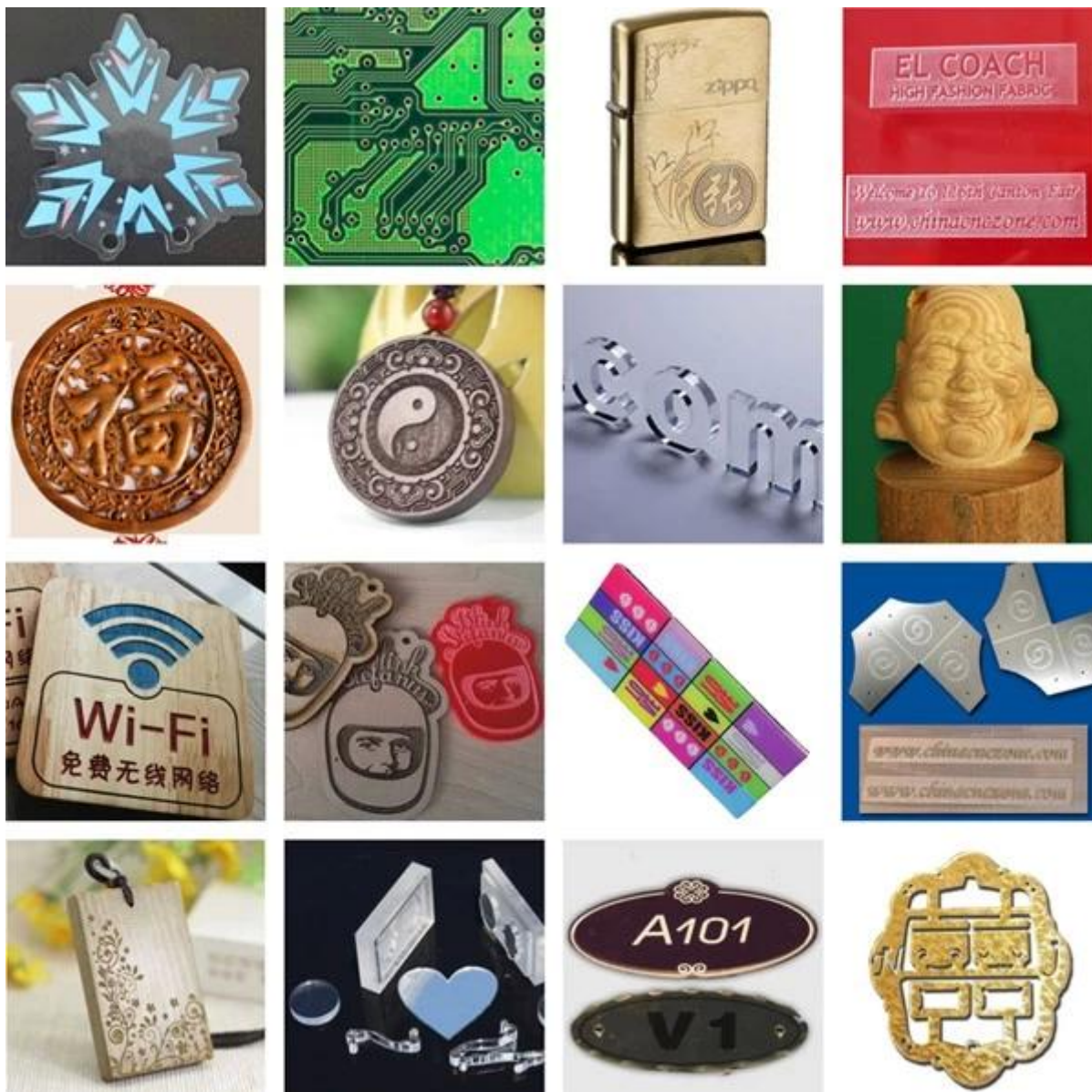




04 Applications

ChinaCCzone

Этот новый 6090 CNC DSP с системой охлаждения может широко использоваться для гравировки, дерева, акрила, латуни, алюминия, ПВХ, ПХД и так о.



05 Factory Tour

ChinaCNCzone

ChinaCNCzone команды всегда приветствуем клиентов со всего мира посетить наш фабрика и давайте обеспечим лучшие модели разных **Мини-CNC маршрутизаторы** для пользователей вместе.



QA Inspection Area



Mechanical Assembly Area



Machine Commissioning Area



Finish Products Area

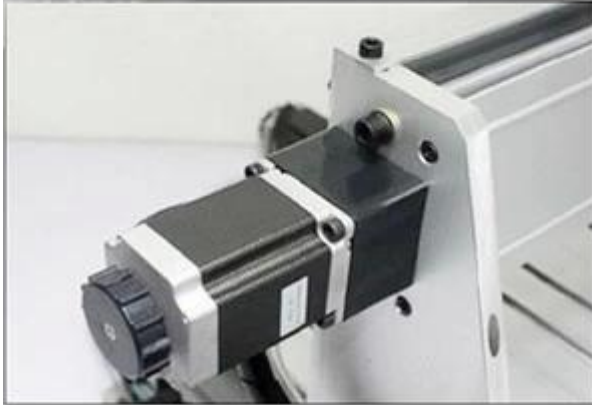


Packaging Area



Always be imitated, never be surmounted.

We all use well-designed professional aluminum to manufacture the machine. Almost all of the structural member are extruded by a dedicated mold. The production of large quantities so that we have a strong price competitiveness. Professional mold and materials so that our quality has been stable protection.



Certificate of Conformity

Notifying in accordance with CE marking
Certificate No. 20120120020020

Manufacturer: Shenzhen Scythe Technology Ltd
Room 17, Puzhuo Building, Futian District, Foshan, Shenzhen, China

Product: 3000mAh 3.7V Li-ion battery pack

Model No.: SC017-01, SC017-02, SC017-03, SC017-04, SC017-05, SC017-06, SC017-07, SC017-08, SC017-09, SC017-10, SC017-11, SC017-12, SC017-13, SC017-14, SC017-15, SC017-16, SC017-17, SC017-18, SC017-19, SC017-20, SC017-21, SC017-22, SC017-23, SC017-24, SC017-25, SC017-26, SC017-27, SC017-28, SC017-29, SC017-30, SC017-31, SC017-32, SC017-33, SC017-34, SC017-35, SC017-36, SC017-37, SC017-38, SC017-39, SC017-40, SC017-41, SC017-42, SC017-43, SC017-44, SC017-45, SC017-46, SC017-47, SC017-48, SC017-49, SC017-50, SC017-51, SC017-52, SC017-53, SC017-54, SC017-55, SC017-56, SC017-57, SC017-58, SC017-59, SC017-60, SC017-61, SC017-62, SC017-63, SC017-64, SC017-65, SC017-66, SC017-67, SC017-68, SC017-69, SC017-70, SC017-71, SC017-72, SC017-73, SC017-74, SC017-75, SC017-76, SC017-77, SC017-78, SC017-79, SC017-80, SC017-81, SC017-82, SC017-83, SC017-84, SC017-85, SC017-86, SC017-87, SC017-88, SC017-89, SC017-90, SC017-91, SC017-92, SC017-93, SC017-94, SC017-95, SC017-96, SC017-97, SC017-98, SC017-99, SC017-100

Test Report No.: 20120120020020

Test Results:
EN 60950-1:2005 + A1:2009
EN 60950-1:2005 A1:2009
EN 60950-1:2005
EN 60950-1:2005

The certificate of conformity is based on an evaluation of a series of the above mentioned product. National report and incorporation are at the applicant's disposal. This is to certify that the tested product is in conformity with all relevant provisions of Council Directive 2006/95/EC, or its later amended version, referred to as Low Voltage Directive. The certificate does not imply endorsement of the product or the manufacturer of the product and does not permit the use of CE logo. The applicant is responsible for the product and is to ensure that the certificate is consistent with CE Declaration of conformity to these product standards.

EST

CE

The CE marking may only be used if all relevant and affected CE Directives are complied with.

EST CERTIFICATION (INTERNATIONAL) LIMITED
121, P. O. Box 12, Havelock Road, Singapore 068961
Tel: +65 6336 1111 Fax: +65 6336 1112
www.estimatest.com

Page 1 of 1

商标注册证

Scythe

核定使用商品第9类

国际分类第9类

注册号 20120120020020

注册人 深圳赛斯科技有限公司

注册地址 广东省深圳市福田区

注册有效期 2012.10.10-2017.10.09

局长签字 许瑞表

CERTIFICATE OF INCORPORATION

COMPANIES REGULATORY AUTHORITY

INCORPORATED IN HONG KONG

UK SCOTLE TECHNOLOGY (HK) LIMITED

Company Number: 2624830

Issued by the Commissioner on 13 June 2012

CERTIFICATE OF INCORPORATION OF A PRIVATE LIMITED COMPANY

Company Number: 0257595

The Registrar of Companies for England and Wales, hereby certifies that
UK SCOTLE TECHNOLOGY LTD

In this day incorporated under the Companies Act 2006 as a private company, that the company is limited by shares, and the situation of its registered office is in England and Wales.

GIVEN at Companies House, Cardiff, on 17th October 2012.

Companies House
Incorporated in England

The above information was transmitted by electronic means and substantiated by the Registrar of Companies under section 1(1)(f) of the Companies Act 2006

VAT Certificate

UK Registration Number: 221 2944 82
UK registration status: Registered

Business details:

Registered name: UK SCOTLE TECHNOLOGY LTD
Trading name: Not provided
Principal Place of Business address line 1: UNIT 7 ROBERT WAY
Principal Place of Business address line 2: INTERNATIONAL TRADING EST
Principal Place of Business address line 3: 800/THOMAS
Principal Place of Business address line 4: WOODLEAZE
Postcode: MK9 5LP

Bank account number: ****0796
Bank sort code: 40 30 33
Type of business: Incorporated company
Trade description (SIC code): 47990
Business activity description: Retail sale via third order delivery via internet

Important dates:

Effective date of registration: 01 Jan 2012
Date of certificate: 20 Dec 2012
UK return period end date: 31 Jan 2013
Preparation of returns: Quarterly in April, July & October

CREDIT CHECKED

by ALIBABA FINANCIAL

This supplier has been Credit Checked by Alibaba Financial.

Matching The Item Shenzhen Scythe Technology Ltd
The credit check validity period: 2014-03-14 to 2015-03-13

This company has passed a financial assessment (including a credit check) conducted by Alibaba Financial. The scope of Alibaba's financial assessment of suppliers includes, but is not limited to: Supplier's bank of China credit archive, business data, Alibaba network behavioral data, corporate and personal balance sheets, credit assessment records.

Please note: Alibaba Financial provides credit checks for reference purposes but shall not be a party to any responsibility in case of any dispute raised.

About Alibaba Financial

Alibaba Financial aims to serve online businesses by providing comprehensive and professional financial services. By utilizing public information, third party data and value behavioral data, we are able to provide credit investigation and financial score predictions platforms such as alibaba.com, taobao.com and 1688.com. To offer efficient credit risk assessment platform services, Alibaba Financial develops staff in analyzing online business by analyzing credit records to form credit models. Alibaba Financial is the best choice for online financial services.

SHENZHEN SCOTLE TECHNOLOGY GROUP LIMITED

ChinaCNCzone, engrave your colorful life!

客户合影及公司文化 Customers and Company Culture



