

Mais recente Desktop 6090 [Mini CNC Router](#) Hobby CNC máquina preço Competitive

Por que adicionar o coletor de sistema de arrefecimento?

Ele pode esfriar o eixo e proteger a máquina.

Evitar o out.when de queimadura do eixo

Pode gravar a dureza elevada ou metal

Pode melhorar a eficiência e a precisão da máquina.

Quais são as principais características para este novo [CNC 6090 Mini CNC Router](#) ?

1. **A espessura do material aceitável e eficaz a área de trabalho do eixo Z é de 150mm.**
2. novo adicionado sistema de resfriamento de água, ampliar os campos de trabalho e prolongar a vida activa.
3. com a seleção de Spindle 1500W e 2200W
4. com 3 eixo e [4 eixo CNC](#) versão para a seleção, a versão 3 do eixo pode ser atualizado no eixo 4 facilmente de acordo com sua necessidade.
5. interface USB
6. Inglês manual disponível.
7. pode gravar material tal acrílico, bronze, madeira, alumínio, PCB e assim por diante.
8. tripulação de bolas fez uma maior precisão.
- Função de verificação de 9.auto, fácil de configurar a origem do eixo Z
10. com conversor de frequência integrado na caixa de controle
11. tem uma base broaded e um parafuso mais grosso para maior trabalho material.
12. limitadas switches adicionados.
13. de confiança & trustable profissional [Router CNC de China](#) fabricante.
14. caixa do controlador DSP.
15. tem uma base broaded e um parafuso mais grosso para maior trabalho material.
16. **com Mach3 controlador caixa e caixa de controlador USB CNC para sua seleção.**

PS: Também temos [DSP CNC 6090](#) para a seleção.

Type 3 controller

Front



Back



+



Ethernet USB interface

Type 1 controller

Front



Back



parallel port +

USB CNC cable (option)



02 Parameters

China  zone

Novo 6090 Mini CNC Router parâmetros	
Curso de trabalho eficaz	(X) 600 mm * 900 (Y) mm * 150 (Z) mm
Dimensão da forma	890 * 1250 * 670 mm

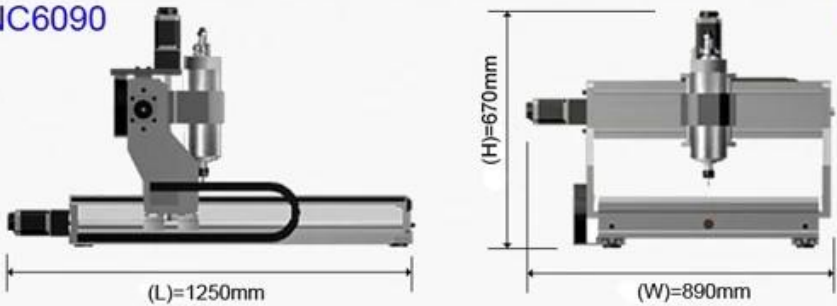
Materiais do frame	Liga de alumínio 6063 6061 os molde original e dedicado extrusão perfis e. Deixe os anões de falsificadores
Eixo	3 eixos e 4 versão de eixo
Espessura do material aceitável	≤150mm
Unidades de condução	X, Z SFUR1605-DFC7-P0 parafuso da esfera, Parafuso da esfera Y SFUR2005-DFC7-P0
Unidades deslizantes eixo X	Dia.30mm eixos de placa cromado
Unidades de eixo Y de deslizamento	Dia.30mm eixos de placa cromado
Eixo deslizante de unidades Z	Dia.16mm eixos de placa cromado
Tipo do motor de passo	150N.cm 57 3A bifásico
4 tamanho do eixo e precisão	220 (L) * 116 (W) * 105 (H) mm, 9KG de relação de transmissão: 1:3, 0,6 grau/passos, K11
Diâmetro de aperto máximo 4Axis	Centro de altura 65mm, mandíbula 3 80 milímetros Chuck, máximo de 125mm, comprimento de expansão máxima Tailstock 50mm, máximo peso 30kg de aperto de aperto
Motor do eixo	2.2-Changlong GDZ80, 24000 RPM, 1500/2200W
Bucha do eixo principal	ER20 1-13mm
Precisão de repetição	0,05 mm
Precisão do fuso	radial bate acuidades 0,03 mm
Velocidade máxima	0-4000mm/min
Unidade de controle	E100S2R2B + JMC542 drive, placa, placa de unidade de eixo 4 1635A + controlador DSP
Conexão de computador	Controlador de caixa com porta paralela e USB Interface ou controlador de USB para Software Mach3
Código de comando	Código G, ou qualquer arquivo de formato de suporte de MACH3
Proteção	Botão de paragem de emergência
Tensão de funcionamento	AC220V/110V
Acessórios	Bomba, Auto verificação ferramenta, cortador, banner e assim por diante.
Garantia	Dois anos

Tamanho do pacote	Um pacote de caixa de madeira, 121 * 86 * 82cm
Peso bruto	156KG

03 Product Images **ChinaCzone**

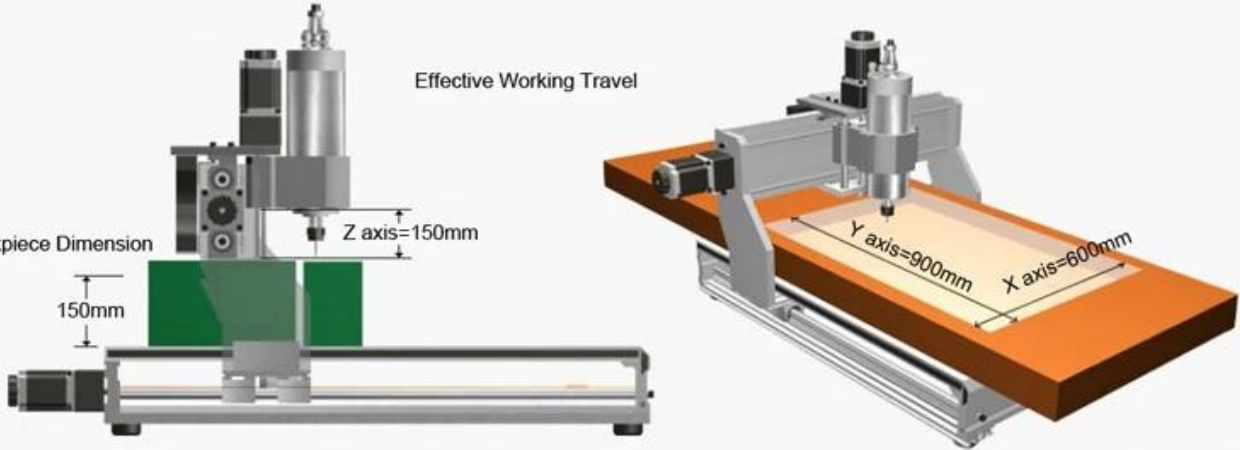
Model: CNC6090

Shape Dimension



Effective Working Travel

Max. Workpiece Dimension

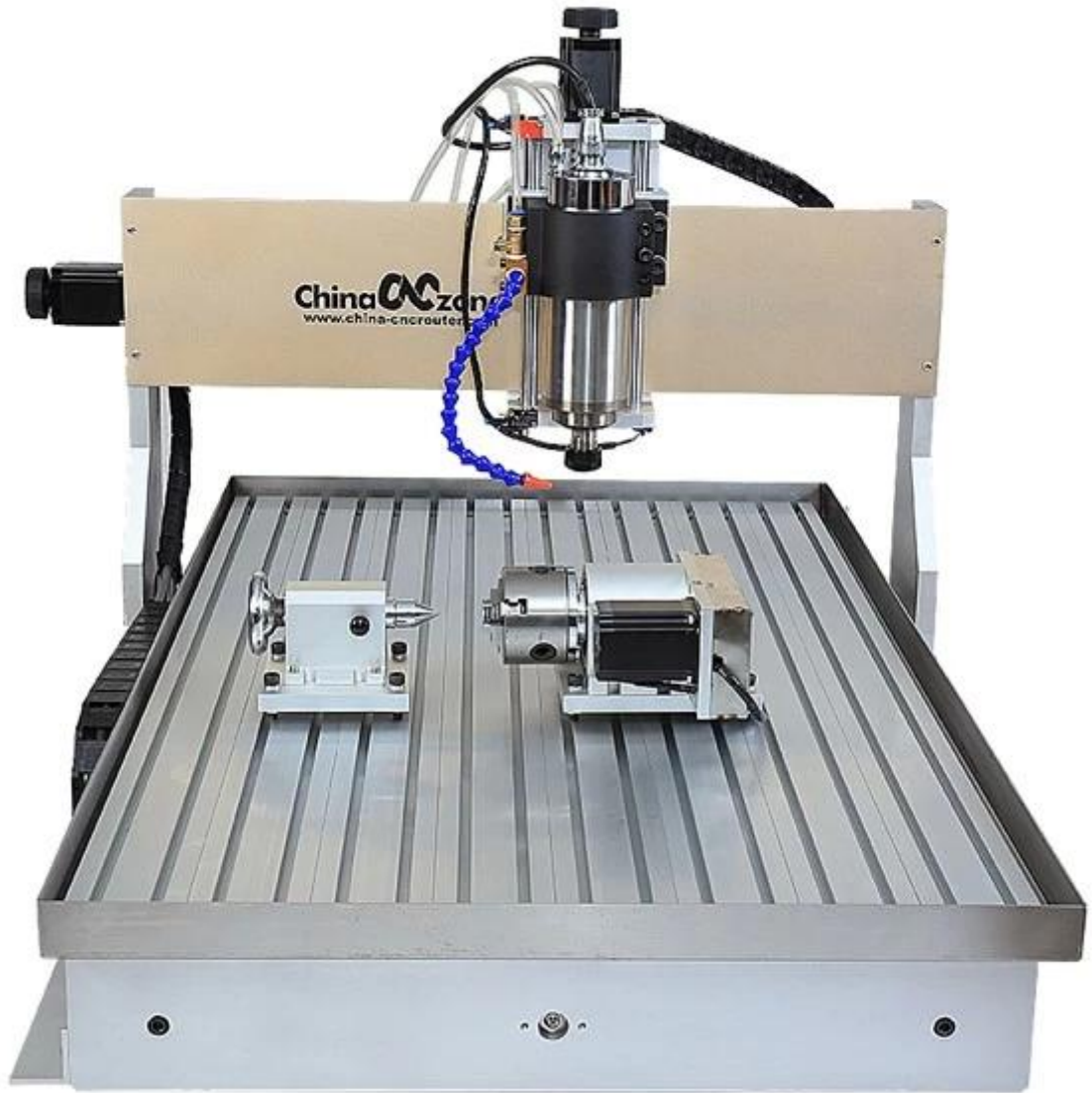




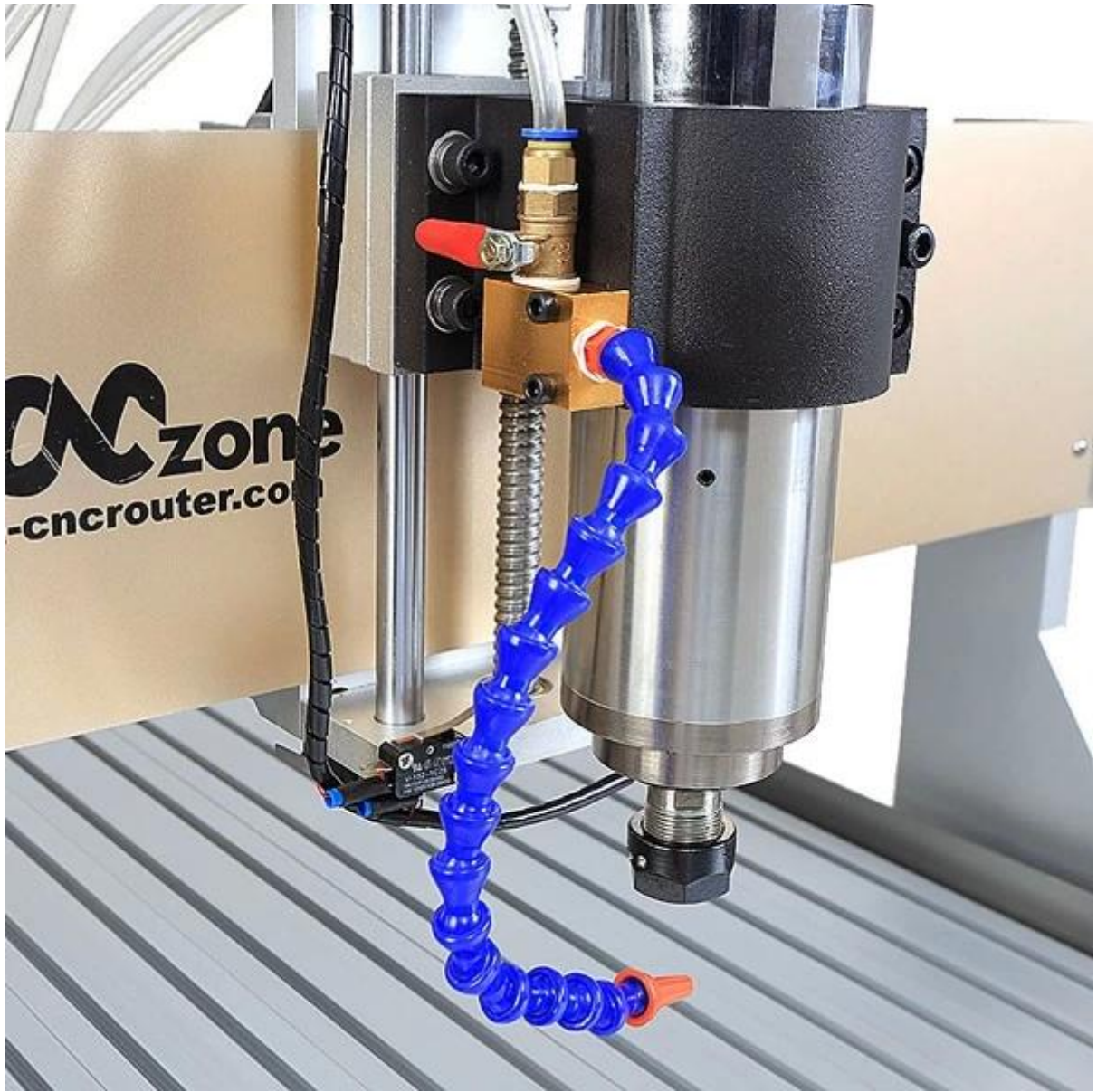


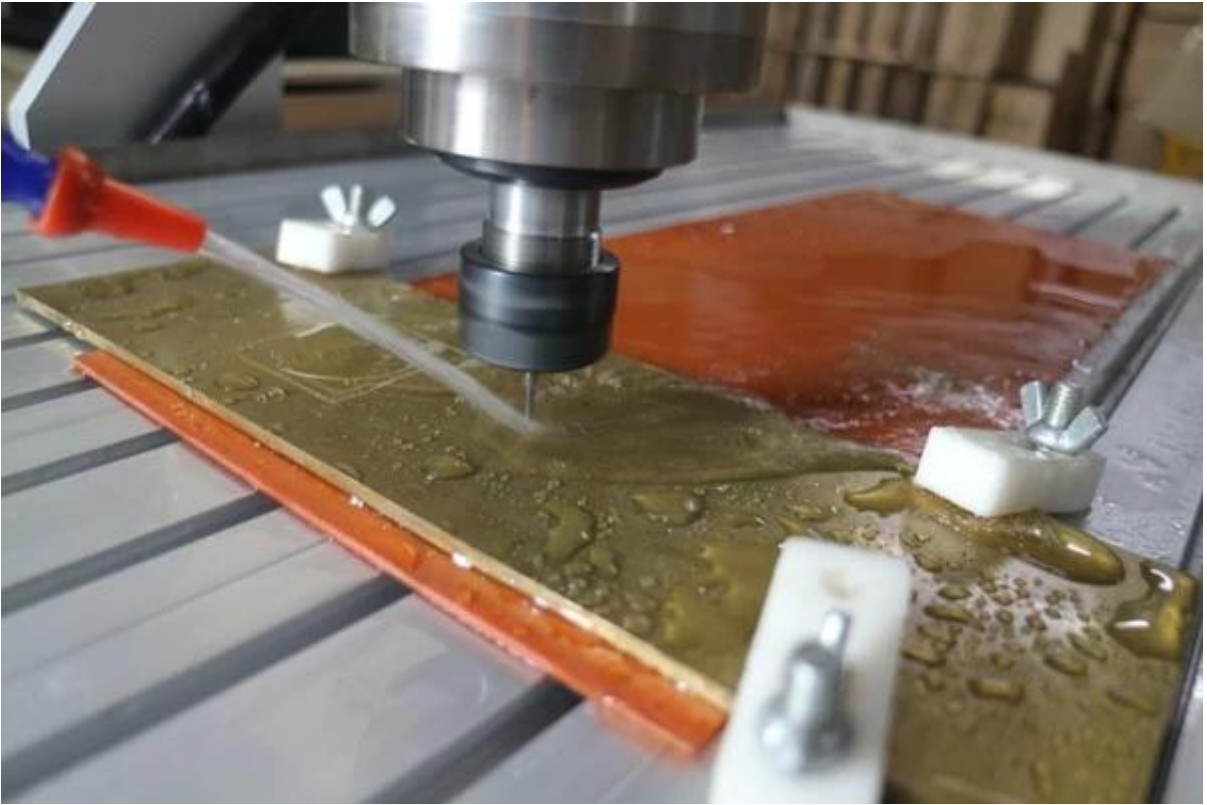








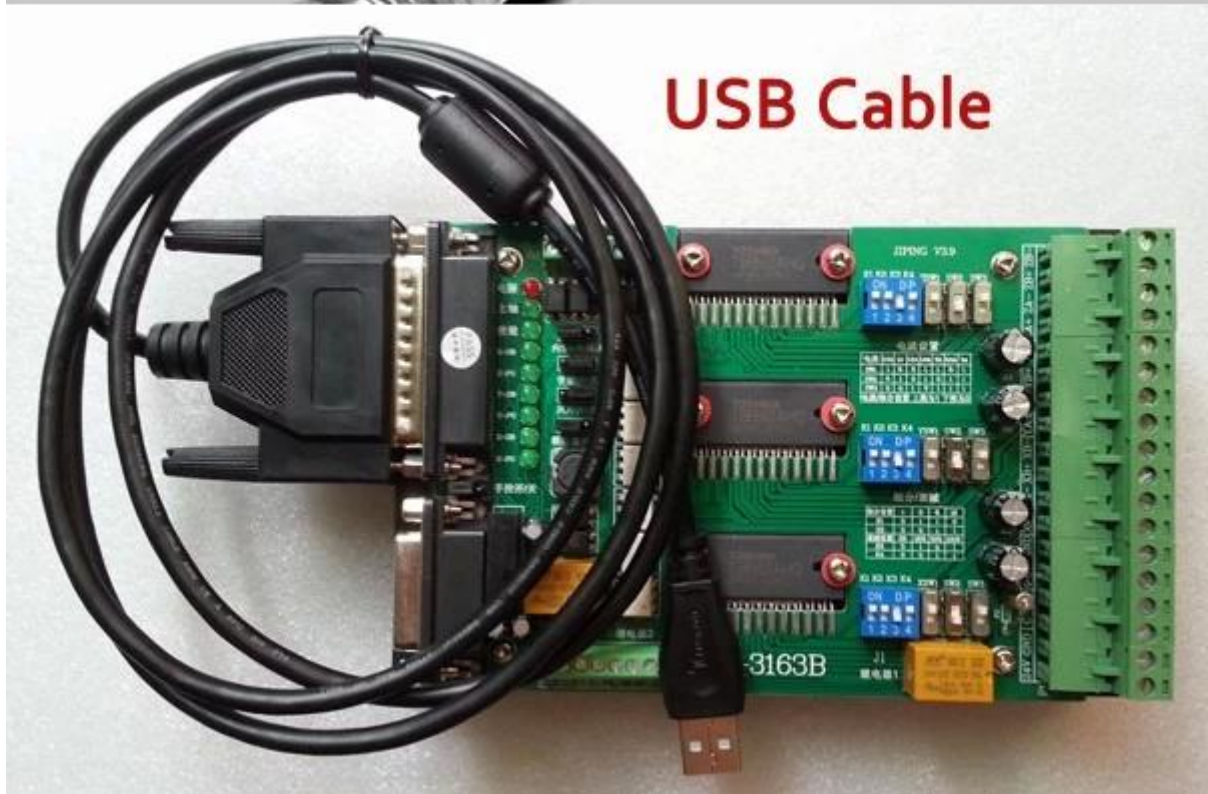








Ball screw high precision



USB Cable

CNC 6090 Mini CNC gravura máquina 3 eixo

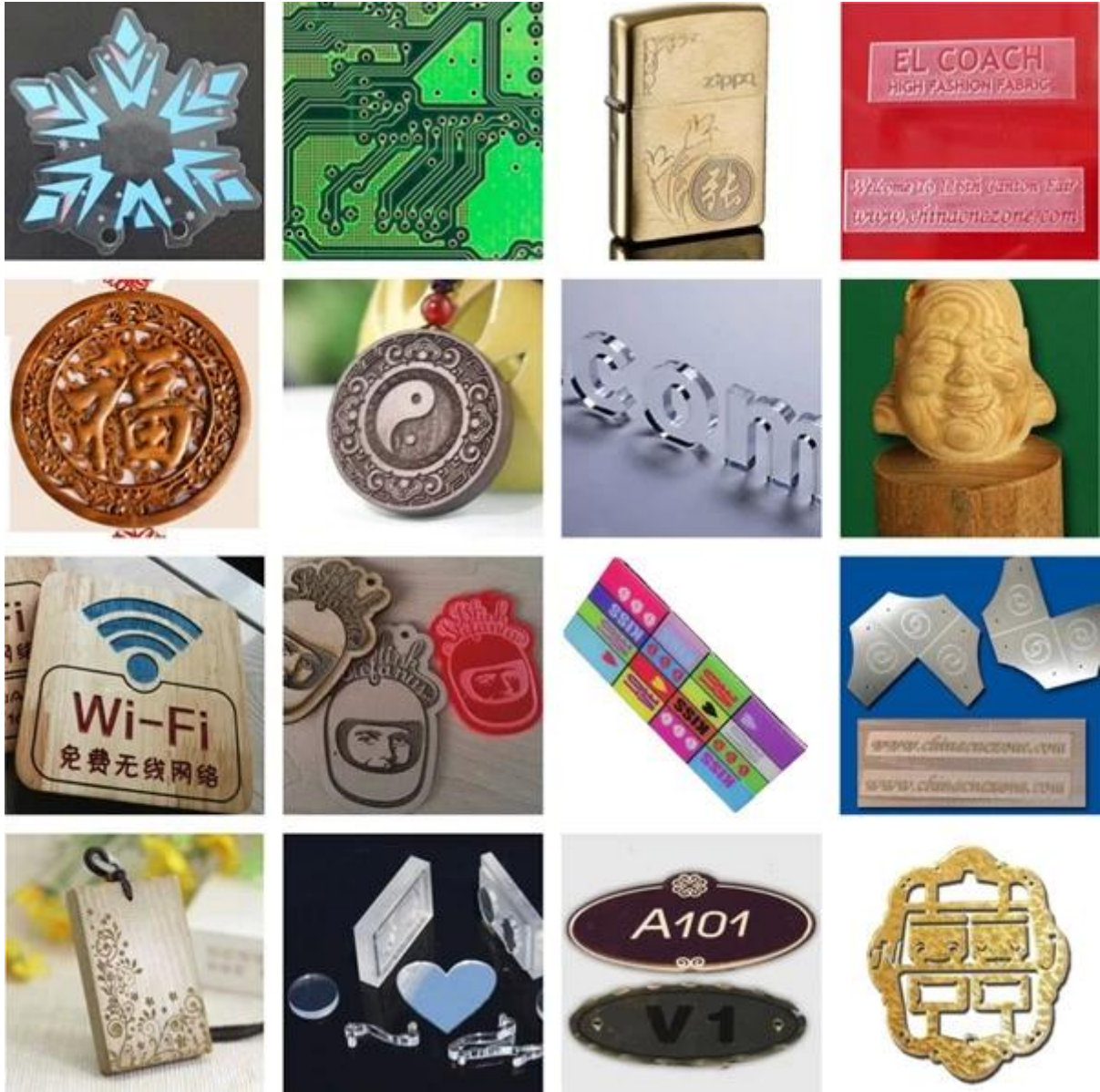




04 Applications

ChinaCCzone

Este novo Área de trabalho 6090 [Mini CNC](#) Máquina de CNC router Hobby pode ser amplamente utilizada para gravar madeira, acrílico, latão, alumimun, PVC, PCB e assim no.



05 Factory Tour

ChinaCNCzone

ChinaCNCzone equipe sempre bem-vindos clientes de todo o mundo para visitar nossa fábrica e deixe-nos fornecer o melhor different routers CNC mini de modelos para os usuários juntos.



QA Inspection Area



Mechanical Assembly Area



Machine Commissioning Area



Finish Products Area

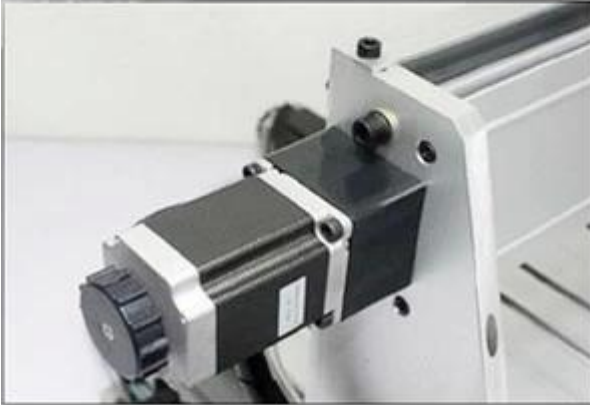


Packaging Area



Always be imitated, never be surmounted.

We all use well-designed professional aluminum to manufacture the machine. Almost all of the structural member are extruded by a dedicated mold. The production of large quantities so that we have a strong price competitiveness. Professional mold and materials so that our quality has been stable protection.





SHENZHEN SCOTLE TECHNOLOGY GROUP LIMITED

ChinaCNCzone, engrave your colorful life!

客户合影及公司文化 Customers and Company Culture



