

ChinaCNCzone nieuwe 6090 CNC Router 4 as met bijgewerkte Water zinken koel systeem en DSP Mach3 USB CNC Controller voor selectie, concurrerende prijs.

Waarom toevoegen de gootsteen koelsysteem?

Het kan cool de spindel en beschermen van de machine.

Voorkomen van de spindel branden out.when u

De hoge hardheid of metaal kunnen graveren

Het kan verbeteren de efficiëntie en nauwkeurigheid van de machine.



Wat zijn de hoofdlijnen voor deze nieuwe 6090 [CNC Router 4 as](#) ?

1. **De aanvaardbare materiaaldikte en effectief werkgebied van de Z-as is 150mm.**
2. nieuw toegevoegd water koelsysteem, vergroten de velden werken en verlengen van het beroepsleven.
3. met 1500W en 2200W Spindle-selectie
4. [4 as CNC router](#)
5. USB-interface
6. Engelse handleiding beschikbaar.
7. materiaal kunnen graveren dergelijke acryl, messing, hout, aluminium, PCB, enzovoort.
8. ballen bemanning maakte het een hogere precisie.
9. auto-Checking functie, eenvoudig op te zetten van de oorsprong van de Z-as
10. met ingebouwde frequentie converter in de schakelkast
11. het heeft een broaded base en een dikkere schroef voor grotere materiaal werken.
12. beperkt schakelopties toegevoegd.
13. van betrouwbare & trustable profesional [Mini CNC Router](#) fabrikant.
14. **Het heeft drie verschillende types van controllers volgens de behoefte van de gebruikers. (USB controller vak voor USB CNC software en parallelle poort voor mach3 cnc software, DSP controller vak**

hoeft mach3 software, en doos mach3 USB-controller gebruikt voor mach3 software.)

Wat zijn de voordelen van de doos van de USB-controller?

- 1. met de kabel USB CNC kunt u de USB-CNC-software
- 2. met de parallelle poort kunt u de software mach3
- 3. hoge prestaties, lagere kosten.

Type 1 controller

Front



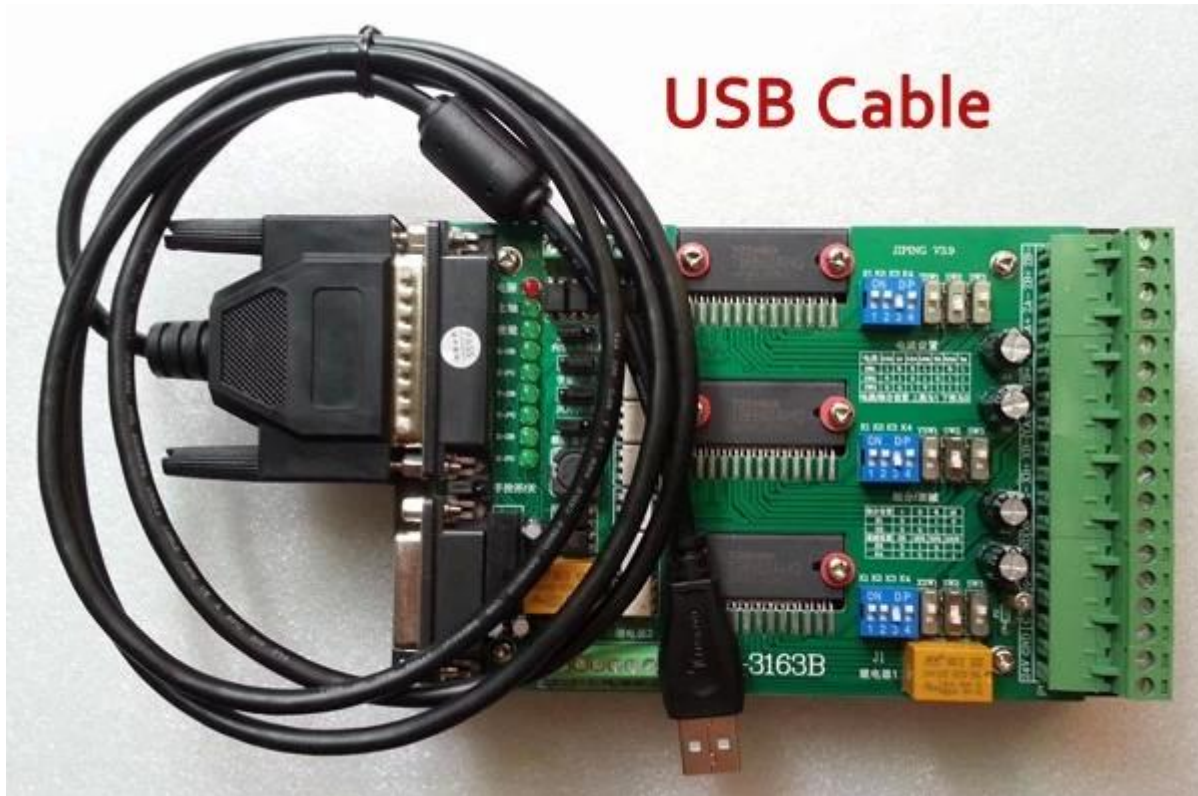
Back



parallel port +

USB CNC cable (option)





Wat zijn de voordelen van het DSP controller vak?

1. met de DSP controller doos met onafhankelijke DSP-systeem, de [Mini CNC](#) router kunt werken zonder een computer.
2. na de G-code naar uw SD-kaart kopiëren, kunt u invoegen TF geheugenkaart naar de TF-kaartsleuf op de DSP controller doos, en voer de G-code direct,
3. G-codebestanden kunnen rechtstreeks worden bewerkt, verwijderen, invoegen via het DSP controller systeem.
4. zeer eenvoudig te bedienen en geschikt voor toepassing van de fabriek.
5. Selecteer de mini CNC router met DSP controller systeem, geen behoefte om de software te gebruiken mach3 meer.

Type 2 controller

TF/microsd card slot
data transfer

Front



Back



Wat zijn de voordelen van de doos van de Mach3 USB-controller?

1. voor de gebruikers die vertrouwd zijn met mach3 software, selecteert u deze controller, kunt u de mach3 software eenvoudig via de USB-interface rechtstreeks.
2. hoge prestaties, tijdwinst en kosten een beetje hoger.

Type 3 controller

Front



Back



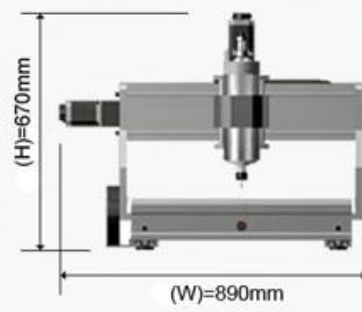
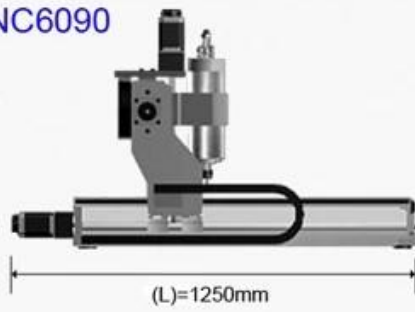
Ethernet USB
interface

Wat is de dimensie hiervoor [CNC 6090](#) 4 as?

Model: CNC6090

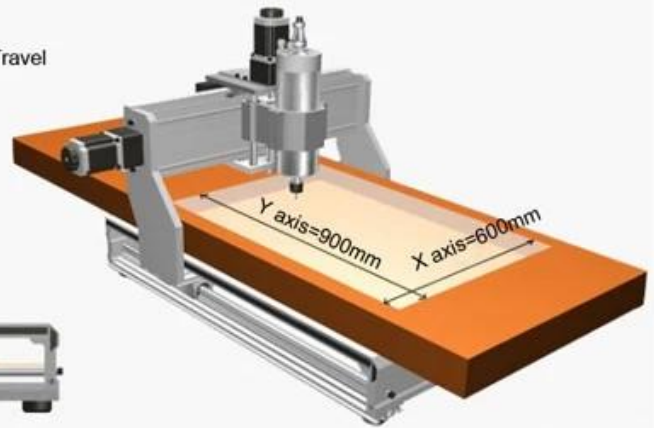
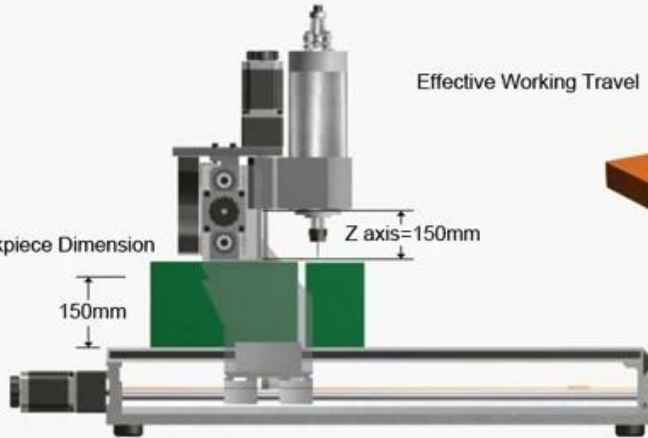
ChinaCNCzone

Shape Dimension



Effective Working Travel

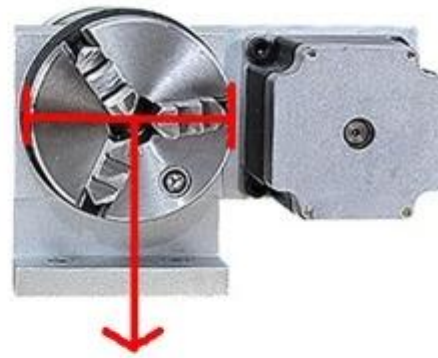
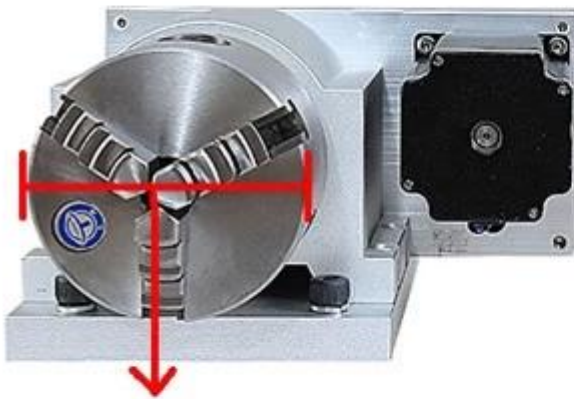
Max. Workpiece Dimension

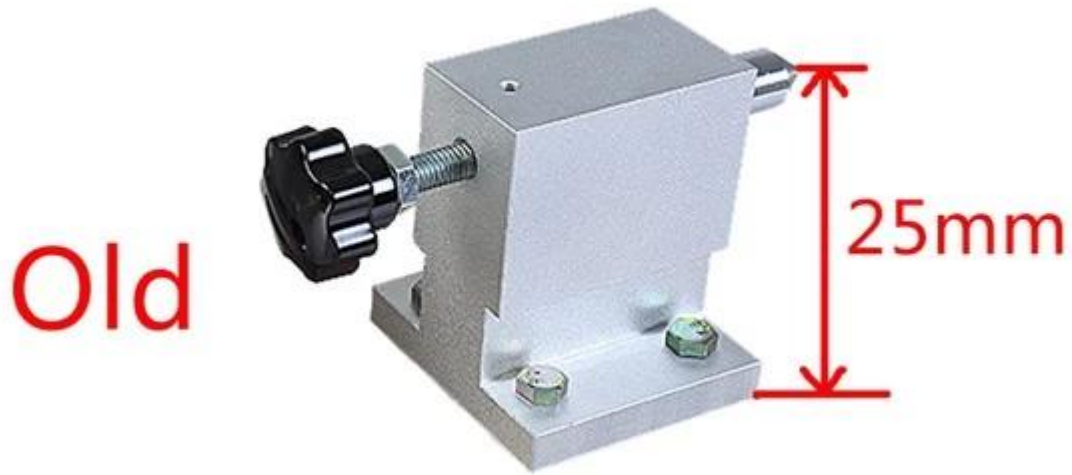


Wat is de nieuwe voor de 6090 cnc router 4e as?

New Version

Old Version





ChinaCNCzone 4 Axis CNC Router 6040
for Sculpture Round Carving



02 Parameters



6090 cnc router 4 as Parameters	
Effectief werken reizen	600 (X) mm * 900 (Y) mm * 150 (Z) mm
Dimensie van de vorm	890 * 1250 * 670 mm

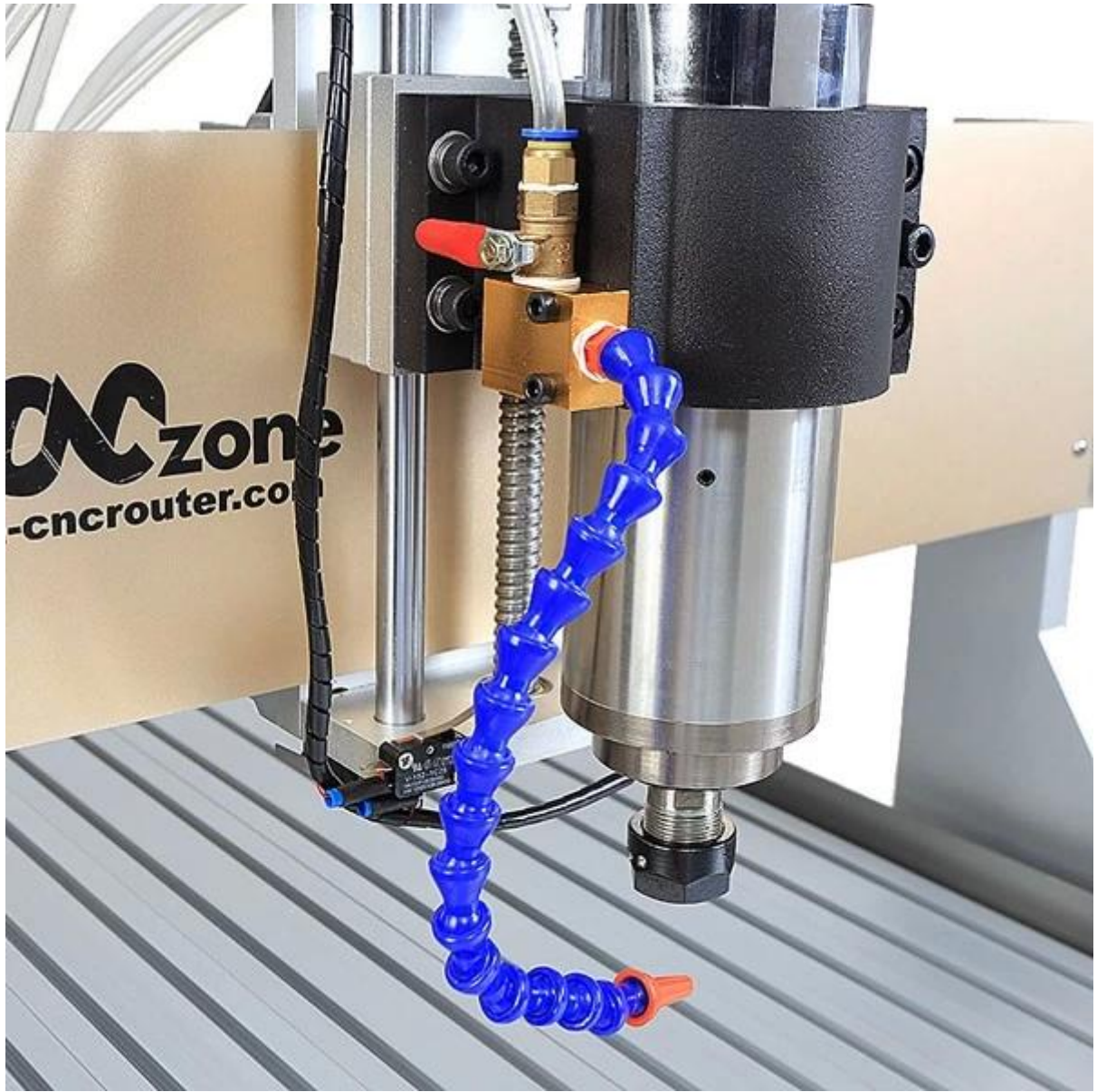
Frame materialen	Aluminium legering 6063 en 6061 de profielen met een 3D-effect met unieke en toegewijde schimmel. laat vervalsers dwergen
As	4 as versie
Aanvaardbaar materiaaldikte	≤150mm
Drijvende eenheden	X, Z SFUR1605-DFC7-P0 bal schroef, Y SFUR2005-DFC7-P0 bal schroef
Glijdende eenheden X-as	Dia.30mm chrome plaat assen
Glijdende eenheden Y-as	Dia.30mm chrome plaat assen
Glijdende eenheden Z-as	Dia.16mm chrome plaat assen
Intensivering van motorvoertuigen	57 twee fasen 3A 150N.cm
4 as grootte en precisie	220 l * 116 (W) * 105 (H) mm, 9KG transmissie ratio: 1:3, 0,6 graden/stap, K11
4Axis maximale klemmen diameter	Center hoogte 65mm, 3 kaak 80mm Chuck, Maximum klemmen van 125mm, lengte 50mm, Maximum klemmen gewicht 30kg maximale uitbreiding Conveyor
Spindelmotor	Changlong GDZ80-2.2, 24000 RPM, 1500/2200W
Hoofdas collet	ER20 1-13mm
Herhalingsnauwkeurigheid	0.05mm
Spindel precisie	Radiaal verslaan acuities 0.03 mm
Maximale snelheid	0-4000mm/min
Controle-eenheid	E100S2R2B + JMC542 rijden 1635A 4e as station bestuur, bestuur + DSP Controller
Computeraansluiting	DSP controle hoeft verbinding
Opdrachtcode	G-code, of een bestand van de indeling van de ondersteuning van de MACH3
Bescherming	Noodstop-knop
Bedrijfsspanning	AC220V/110V
Accessoires	Pomp, automatische controle van gereedschap, schaar, banner, enzovoort.

Garantie	Twee jaar
VERPAKKINGSGROOTTE	Een houten box-pakket, 121 * 86 * 82 cm
Bruto gewicht	156KG

03 Product Images ChinaCzone













Mini CNC CNC 6090 gravure Machine 3 as

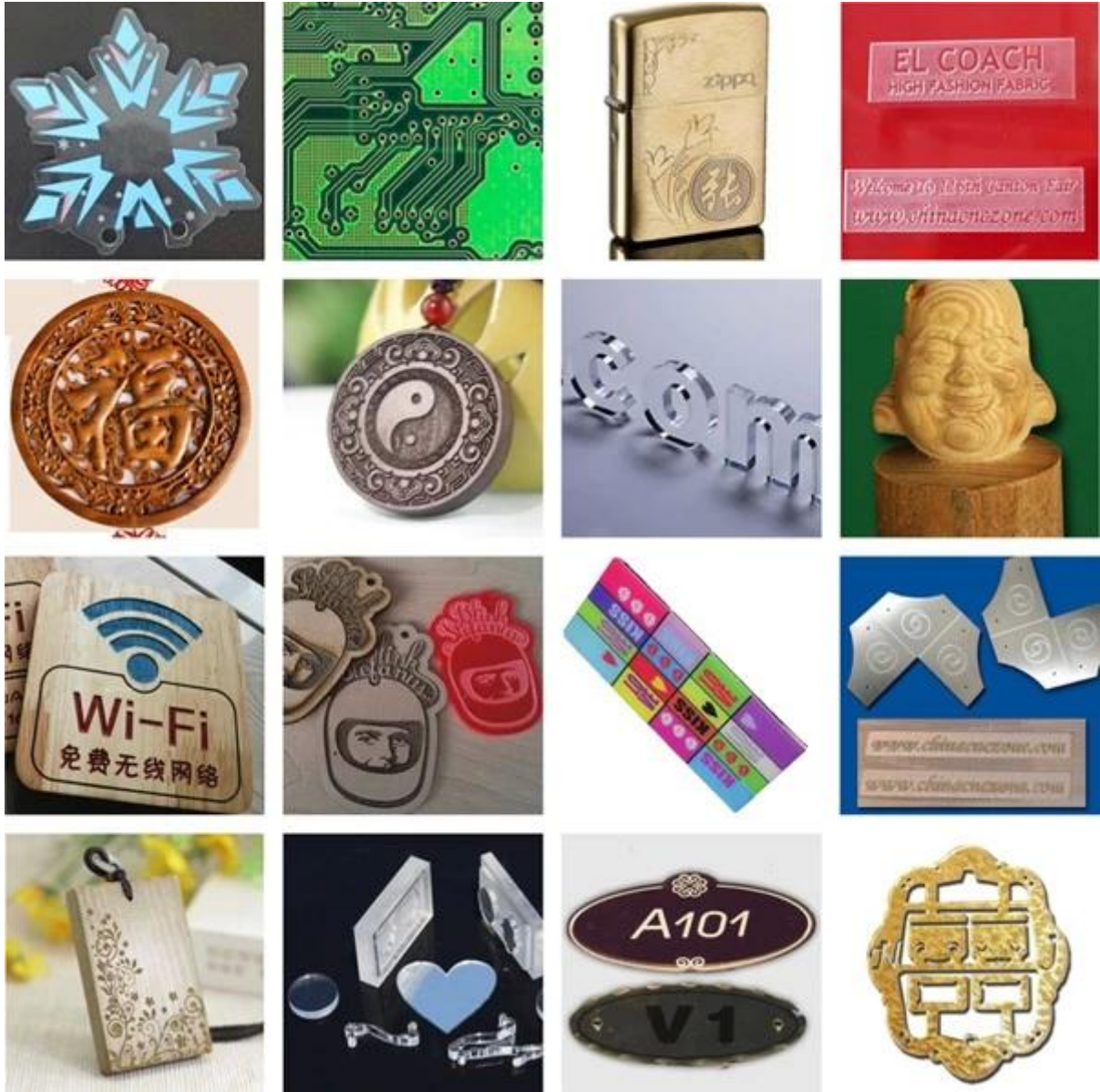




04 Applications

ChinaCCzone

Deze nieuwe DSP CNC 6090 met koelsysteem breed inzetbaar te graven hout, acryl, koperblazers, alumimun, PVC, PCB en zo op.



05 Factory Tour

ChinaCNCzone

ChinaCNCzone team altijd welkom klanten van over de hele wereld voor een bezoek aan onze fabriek, en laten we bieden de beste achteruitzoecken modellen [Mini CNC](#) routers voor gebruikers samen.



QA Inspection Area



Mechanical Assembly Area



Machine Commissioning Area



Finish Products Area



Packaging Area



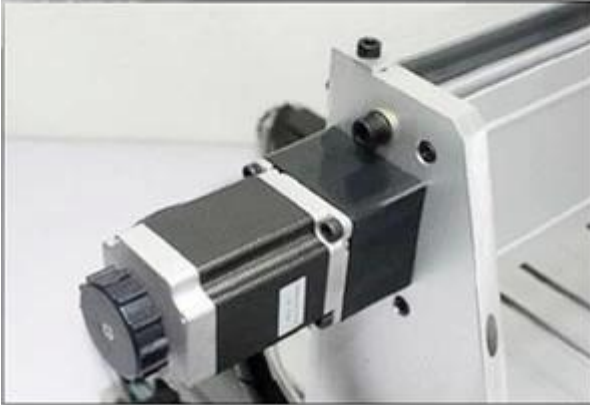
06

Certifications



Always be imitated, never be surmounted.

We all use well-designed professional aluminum to manufacture the machine. Almost all of the structural member are extruded by a dedicated mold. The production of large quantities so that we have a strong price competitiveness. Professional mold and materials so that our quality has been stable protection.



SHENZHEN SCOTLE TECHNOLOGY GROUP LIMITED

ChinaCNCzone, engrave your colorful life!

客户合影及公司文化 Customers and Company Culture



