

ChinaCNCzone [dsp cnc 6090](#) [cnc 1500w/2200W](#) [cnc](#)

dsp cnc 6090 [cnc](#) [cnc](#) ?

- 1. z [cnc](#) 150mm [cnc](#)
- 2. [cnc](#) [cnc](#)
- 3. 1500w [cnc](#) 2200W [cnc](#)
- 4. 3 [cnc](#) [cnc](#) 3[cnc](#) 4[cnc](#)
- 5. usb [cnc](#)
- 6. [cnc](#)
- 7. [cnc](#) pcb [cnc](#)
- 8. [cnc](#)
- 9. [cnc](#) z [cnc](#)
- 10. [cnc](#)
- 11. It [cnc](#) broaded [cnc](#)
- 12. [cnc](#)
- 13. [cnc](#) & [cnc](#) [cnc](#) [cnc](#).
- UR14.DSP [cnc](#)

dsp cnc 6090 [cnc](#) [cnc](#) ?

- 1. z [cnc](#) 150mm [cnc](#)
- 2. [cnc](#) [cnc](#)
- 3. 1500w [cnc](#) 2200W [cnc](#)
- 4. 3 [cnc](#) [cnc](#) 3[cnc](#) 4[cnc](#)
- 5. usb [cnc](#)
- 6. [cnc](#)
- 7. [cnc](#) pcb [cnc](#)
- 8. [cnc](#)
- 9. [cnc](#) z [cnc](#)
- 10. [cnc](#)
- 11. It [cnc](#) broaded [cnc](#)
- 12. [cnc](#)
- 13. [cnc](#) & [cnc](#) [cnc](#) [cnc](#).
- UR14.DSP [cnc](#)

dsp [cnc](#) ?

- 1. [cnc](#) dsp [cnc](#) dsp [cnc](#) [cnc](#)
- 2. g [cnc](#) sd [cnc](#) tf [cnc](#) [dsp [cnc](#)] [cnc](#) tf [cnc](#) g [cnc](#)
- 3. g [cnc](#) dsp [cnc](#)
- 4. [cnc](#)
- 5. dsp [cnc](#) mach3 [cnc](#)

[dsp cnc 6090](#) [cnc](#)

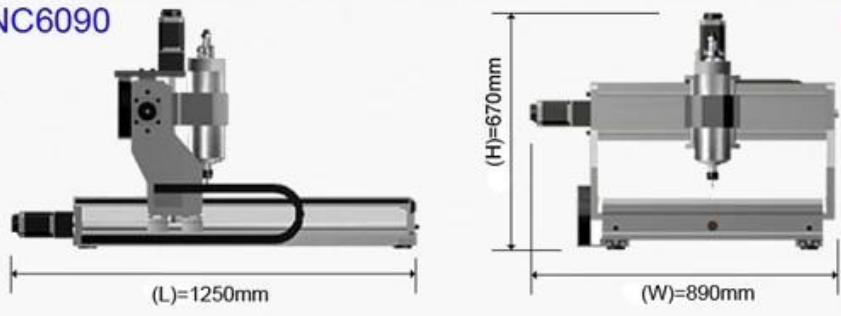
品牌	中国台湾
型号	2
规格	1 * 121 * 86 * 82cm
重量	156kg

03 Product Images

China  zone

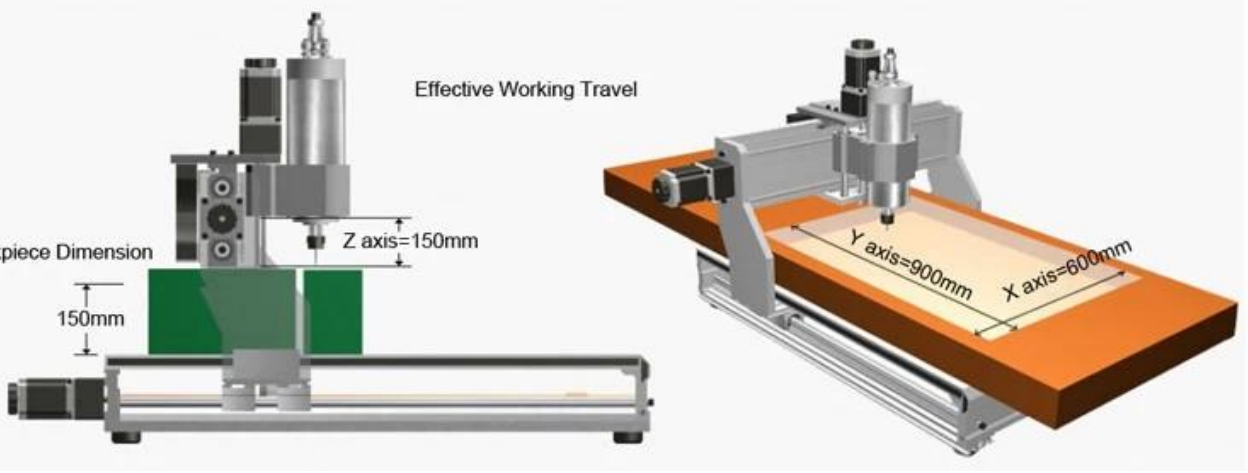
Model: CNC6090

Shape Dimension



Effective Working Travel

Max. Workpiece Dimension

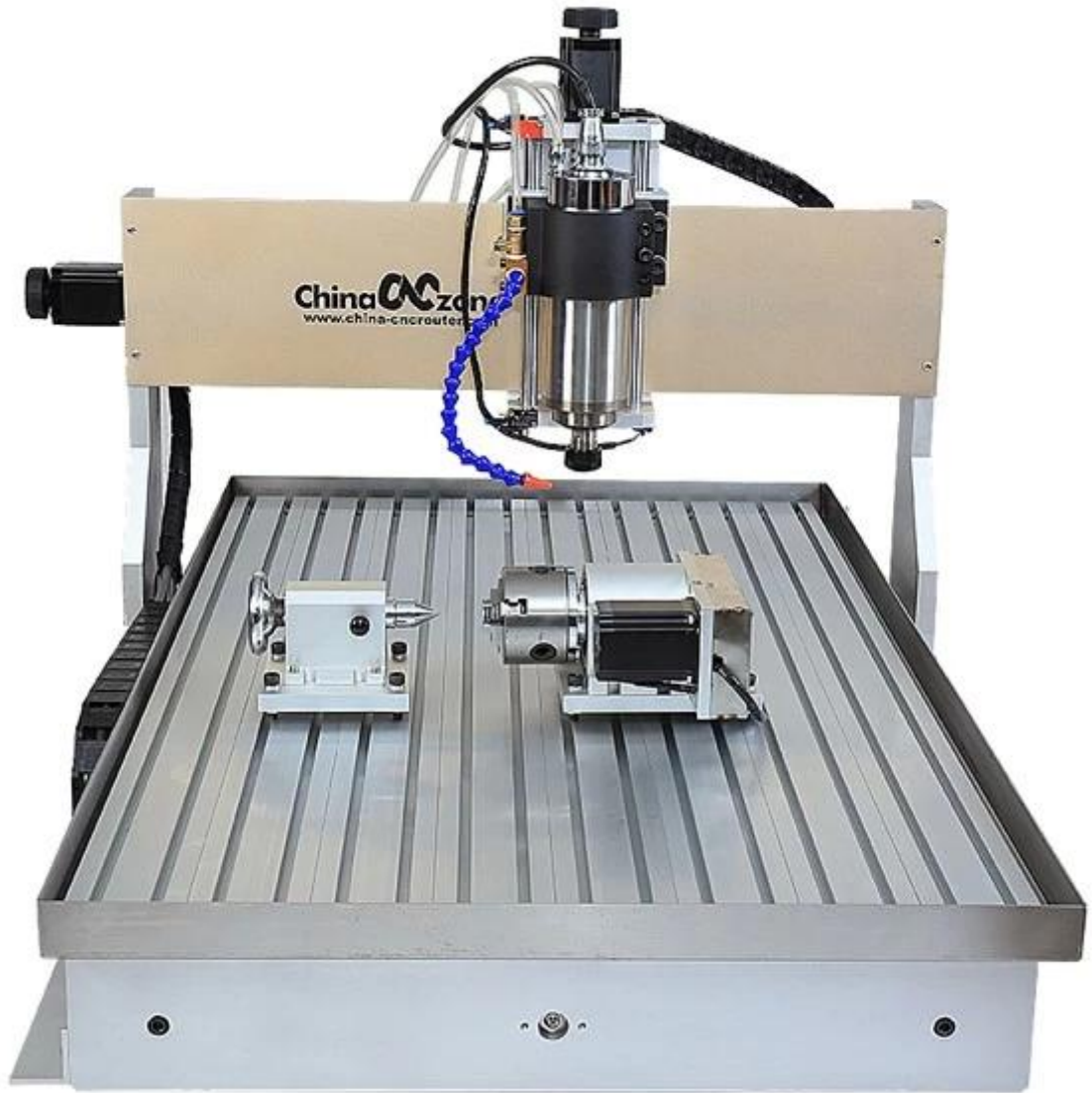




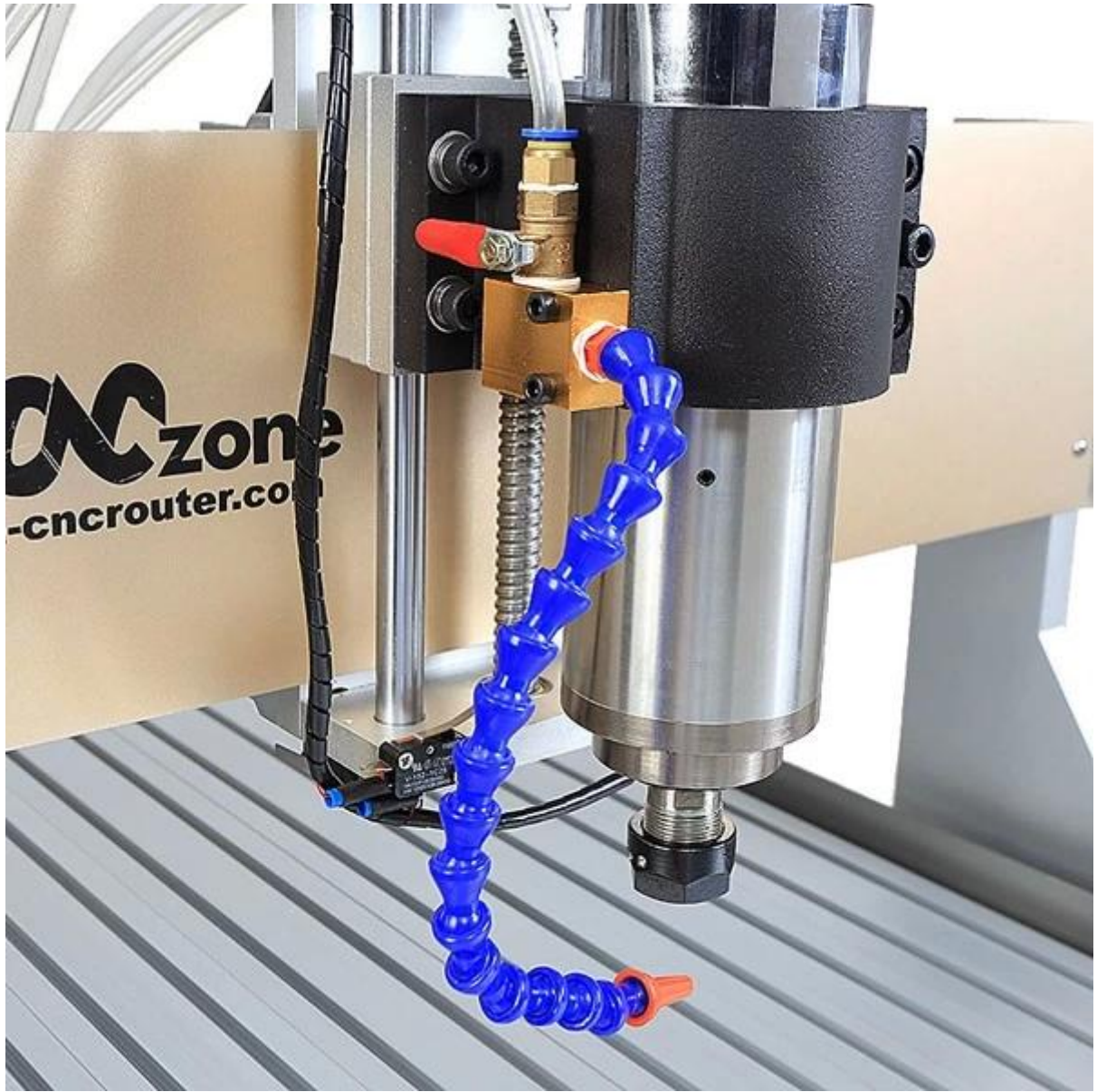




















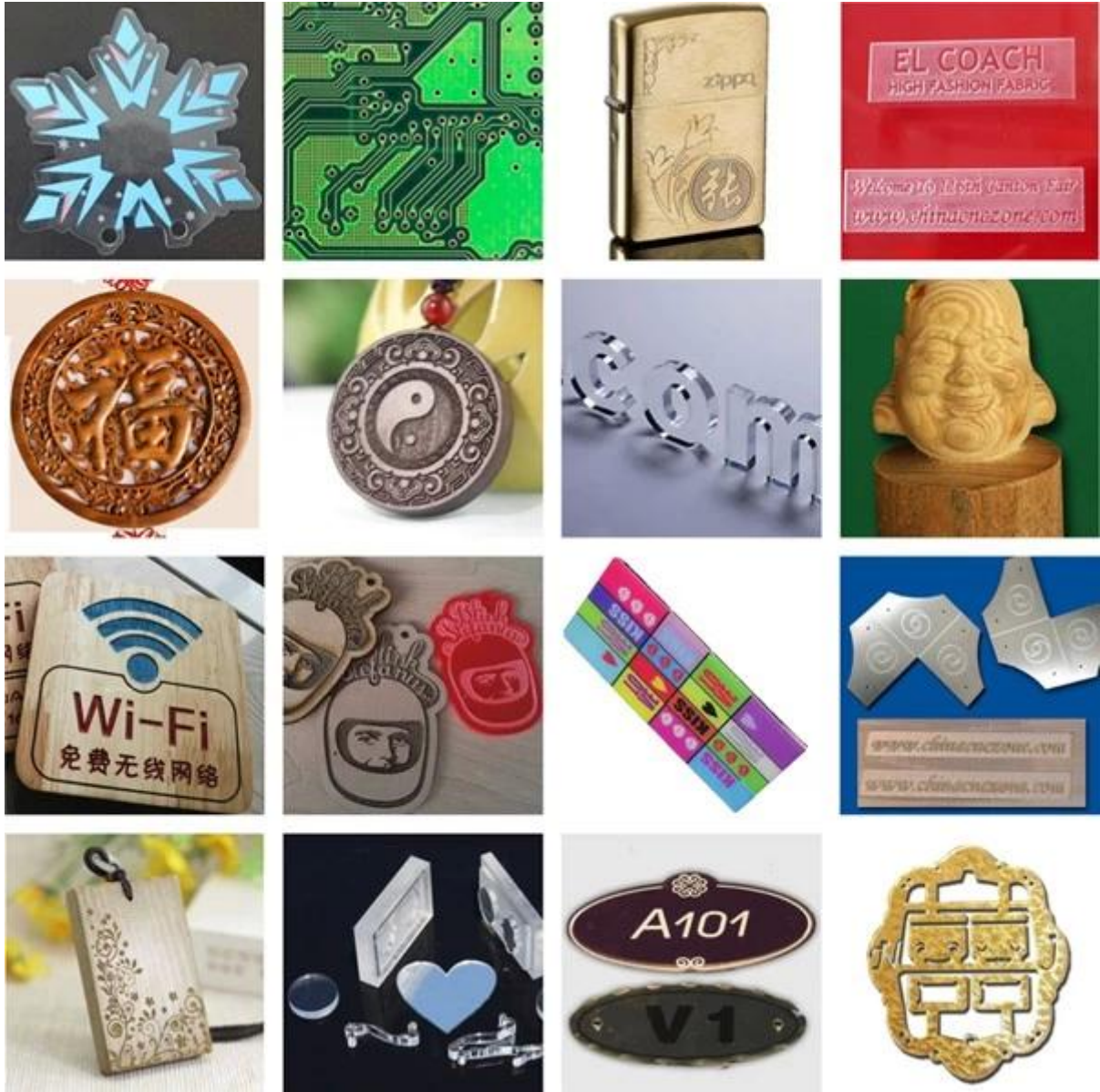
cnc 6090 00 cnc 00030





04 Applications ChinaCCzone

铝型材 dsp cnc 6090 铝型材 铝型材铝型材aluminum pvc pcb 铝型材铝型材铝型材铝型材铝型材.



05 *Factory Tour* **ChinaCNCzone**

chinacnczone 提供不同材料、不同规格、不同精度的 CNC 加工服务



QA Inspection Area



Mechanical Assembly Area



Machine Commissioning Area



Finish Products Area

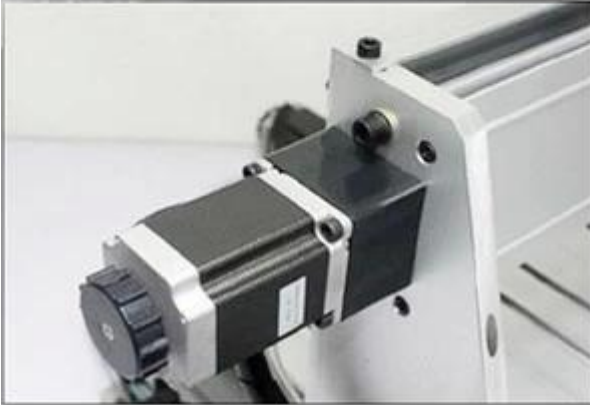


Packaging Area



Always be imitated, never be surmounted.

We all use well-designed professional aluminum to manufacture the machine. Almost all of the structural member are extruded by a dedicated mold. The production of large quantities so that we have a strong price competitiveness. Professional mold and materials so that our quality has been stable protection.





SHENZHEN SCOTLE TECHNOLOGY GROUP LIMITED

ChinaCNCzone, engrave your colorful life!

客户合影及公司文化 Customers and Company Culture



