

ChinaCNCzone Νέα DSP [CNC 6090 Mini CNC](#) router με 1500W/2200W άξονα και δροσερό σύστημα νερού

## Γιατί να προσθέσω το νεροχύτη σύστημα ψύξης;

Μπορεί να δροσίσει τον άξονα και προστασία του μηχανήματος.

Αποφύγετε την άτρακτο έγκαιρα out.when σας

Να χαράξουμε την υψηλή σκληρότητα ή μέταλλο

Μπορεί να βελτιώσει την αποτελεσματικότητα και την ακρίβεια του μηχανήματος.

## Ποια είναι τα κύρια χαρακτηριστικά για αυτό νέα DSP CNC 6090 [Mini CNC Router](#) ?

1. η αποδεκτή πάχος υλικού και αποτελεσματική περιοχή εργασίας του άξονα Z είναι 150mm.
2. νέο προστίθεται νερό ψύξης, διευρύνει τα πεδία εργασίας και παρατείνει τη διάρκεια ζωής της εργασίας.
3. με την επιλογή 1500W και 2200W άξονα
4. με 3 άξονα και [4 άξονα CNC](#) έκδοση για την επιλογή, η έκδοση 3 αξόνων μπορεί να ενημερωθεί σε 4 αξόνων εύκολα ανάλογα με τις ανάγκες σας.
5. διασύνδεση USB
6. αγγλικό εγχειρίδιο διαθέσιμο.
7. επί τω τέλει να χαράξουμε υλικό τέτοια Ακρυλικό, ορείχαλκο, ξύλο, αλουμίνιο, PCB και ούτω καθεξής.
8. μπάλες πλήρωμα έκανε μια μεγαλύτερη ακρίβεια.
- Λειτουργία 9.Auto-έλεγχος, εύκολο να ορίσετε την προέλευσή του άξονα Z
10. με ενσωματωμένο μετατροπέα συχνότητας σε κουτί ελέγχου
11. έχει διευρύνει βάση και ένα παχύτερο βίδα για μεγαλύτερο υλικό εργασίας.
12. περιορισμένη διακόπτες προστεθεί.
13. από profesional αξιόπιστος & αξιόπιστος [Κίνα CNC δρομολογητή](#) κατασκευαστή.
14. DSP κιβώτιο ελεγκτή.

## Ποια είναι τα πλεονεκτήματα από το κουτί DSP ελεγκτή;

1. με το DSP κιβώτιο ελεγκτή με ανεξάρτητο σύστημα DSP, το mini CNC router μπορεί να λειτουργήσει χωρίς έναν υπολογιστή.
2. μετά την αντιγραφή του G-κώδικα στην κάρτα SD σας, μπορείτε να εισαγάγετε TF κάρτα μνήμης στην υποδοχή κάρτας TF για το κουτί DSP ελεγκτή, και στη συνέχεια εκτελέστε το G-κώδικα άμεσα,
3. αρχεία G-κώδικα μπορεί να επεξεργαστεί απευθείας, να διαγράψετε, να εισαγάγετε μέσα από το σύστημα DSP ελεγκτή.
4. πολύ εύκολο στο χειρισμό και κατάλληλο για εφαρμογή εργοστάσιο.
5. Επιλέξτε το μίνι CNC router με σύστημα DSP ελεγκτή, δεν χρειάζεται να χρησιμοποιήσετε το λογισμικό mach3 πια.

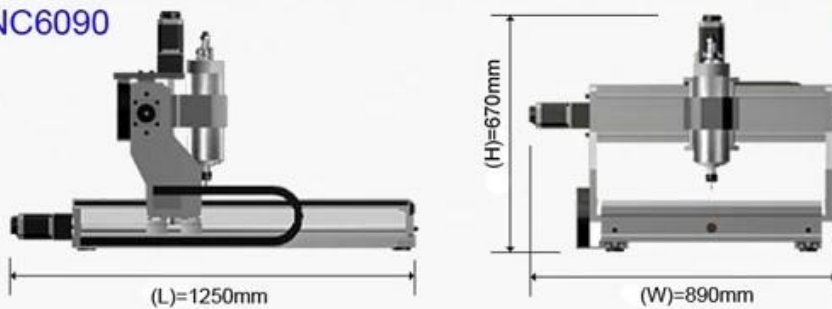
| DSP <a href="#">CNC 6090</a> Παραμέτρων δρομολογητή |   |
|---|---|
| Αποτελεσματικός ταξίδια εργασίας                    | 600 (X) χιλ * 900 (Y) mm * 150 (Z) mm   |
| Διάσταση σχήμα                                      | 890 * 1250 * 670 mm   |
| Υλικά πλαίσιο                                       | Αλουμίνιο κράμα 6063 και 6061 την μοναδική και αποκλειστική μούχλα προφίλ διέλασης. Ας τους παραχαράκτες νάνοι                    |
| Άξονα   | 3 αξόνων και 4 άξονα έκδοση   |
| Αποδεκτής πάχος υλικού                              | ≤150mm  |
| Μονάδες οδήγησης                                    | X, Z SFUR1605-DFC7-P0 βίδα μπάλα, Y SFUR2005-DFC7-P0 βίδα μπάλα   |
| Συρόμενες μονάδες άξονα X                           | Dia.30mm χρώμιο άξονες πλάκα  |
| Μονάδες συρόμενες άξονα Y                           | Dia.30mm χρώμιο άξονες πλάκα  |
| Συρόμενες μονάδες άξονα Z                           | Dia.16mm χρώμιο άξονες πλάκα  |
| Ενίσχυση τύπου κινητήρα                             | 57 διφασική 3α 150N.cm  |
| 4 άξονα μέγεθος και ακρίβεια                        | 220 (L) * 116 (W) * 105 (H) χιλ., σχέση μετάδοσης 9KG: 1:3, 0,6 βαθμός/βήμα, K11  |
| Μέγιστη διάμετρος σύσφιξης 4Axis                    | Κέντρο ύψος 65mm, 3 σαγόνι 80mm τσοκ, μέγιστη σύσφιξης 125mm, Tailstock μέγιστη επέκταση μήκους 50mm, μέγιστο σύσφιξης Βάρος 30kg |
| Spindle με κινητήρα                                 | Changlong GDZ80-2.2, 24000 RPM, 1500/2200W  |
| Κύριος άξονας φωλιάς                                | ER20 1-13mm   |
| Επαναλάβετε την ακρίβεια                            | 0.05mm  |
| Άξονα ακρίβειας                                     | ακτινικός νικήσει acuities 0,03 χιλιοστά  |
| Μέγιστη ταχύτητα                                    | 0-4000mm/min  |
| Μονάδα ελέγχου                                      | E100S2R2B + JMC542 drive 1635A 4ο άξονα δίσκου Διοικητικό Συμβούλιο, Διοικητικό Συμβούλιο + DSP ελεγκτή                           |
| Σύνδεση του υπολογιστή                              | DSP ελέγχου δεν χρειάζεται να συνδέσετε υπολογιστή  |

|                  |  |
|------------------|--|
| Κωδικός εντολής  | G Κωδικός, ή οποιοδήποτε αρχείο μορφής υποστήριξη MACH3              |
| Προστασία        | Κουμπί έκτακτης διακοπής   |
| Τάση λειτουργίας | AC220V/110V  |
| Αξεσουάρ         | Αντλία, αυτόματος έλεγχος εργαλείο, κόφτης, banner και ούτω καθεξής. |
| Εγγύηση          | Δύο χρόνια   |
| Μέγεθος πακέτου  | Ένα ξύλινο κουτί πακέτο, 121 * 86 * 82 cm                            |
| Μεικτό βάρος     | 156 ΚΙΛΑ   |

## 03 Product Images ChinaCzone

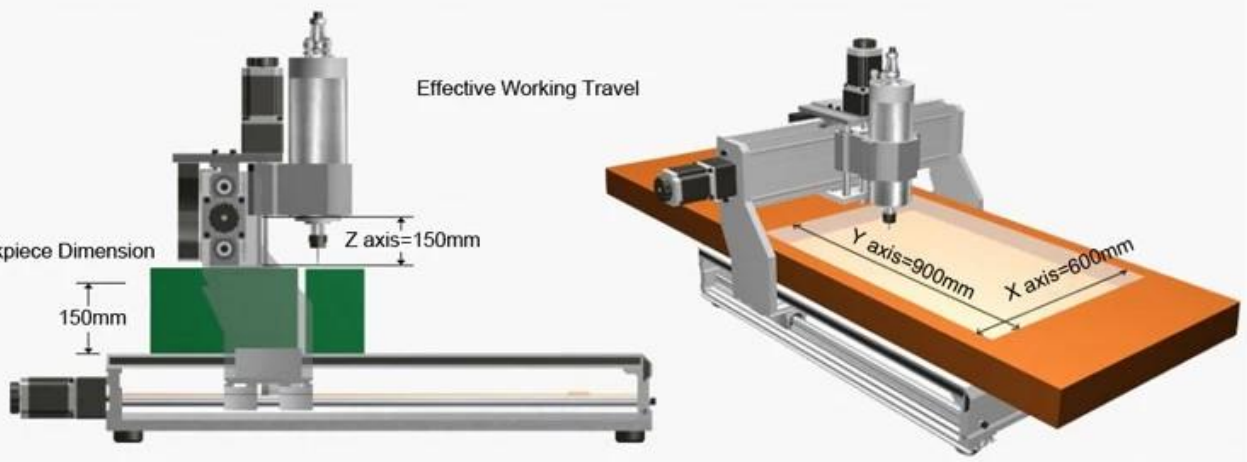
Model: CNC6090

Shape Dimension



Effective Working Travel

Max. Workpiece Dimension



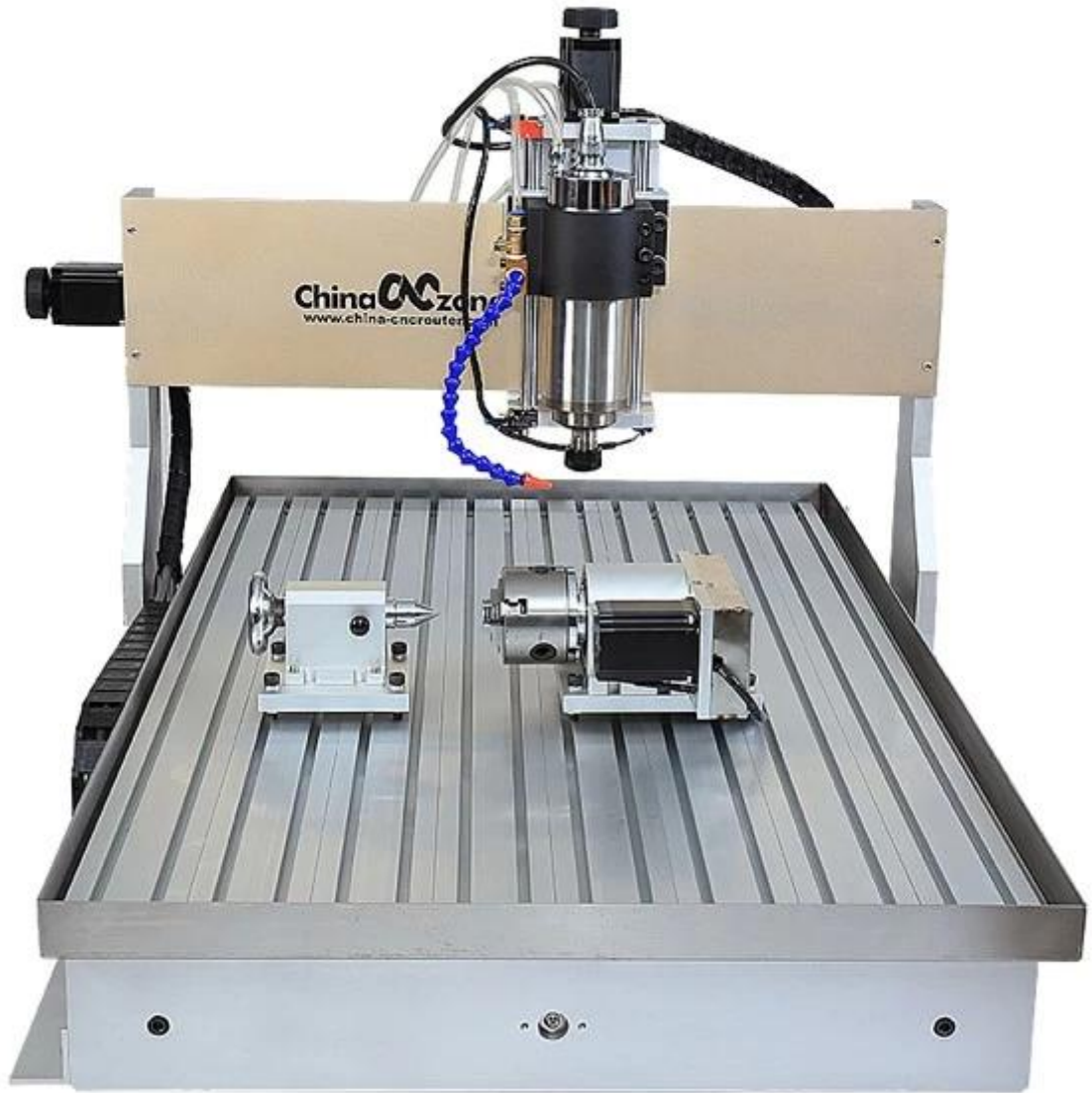






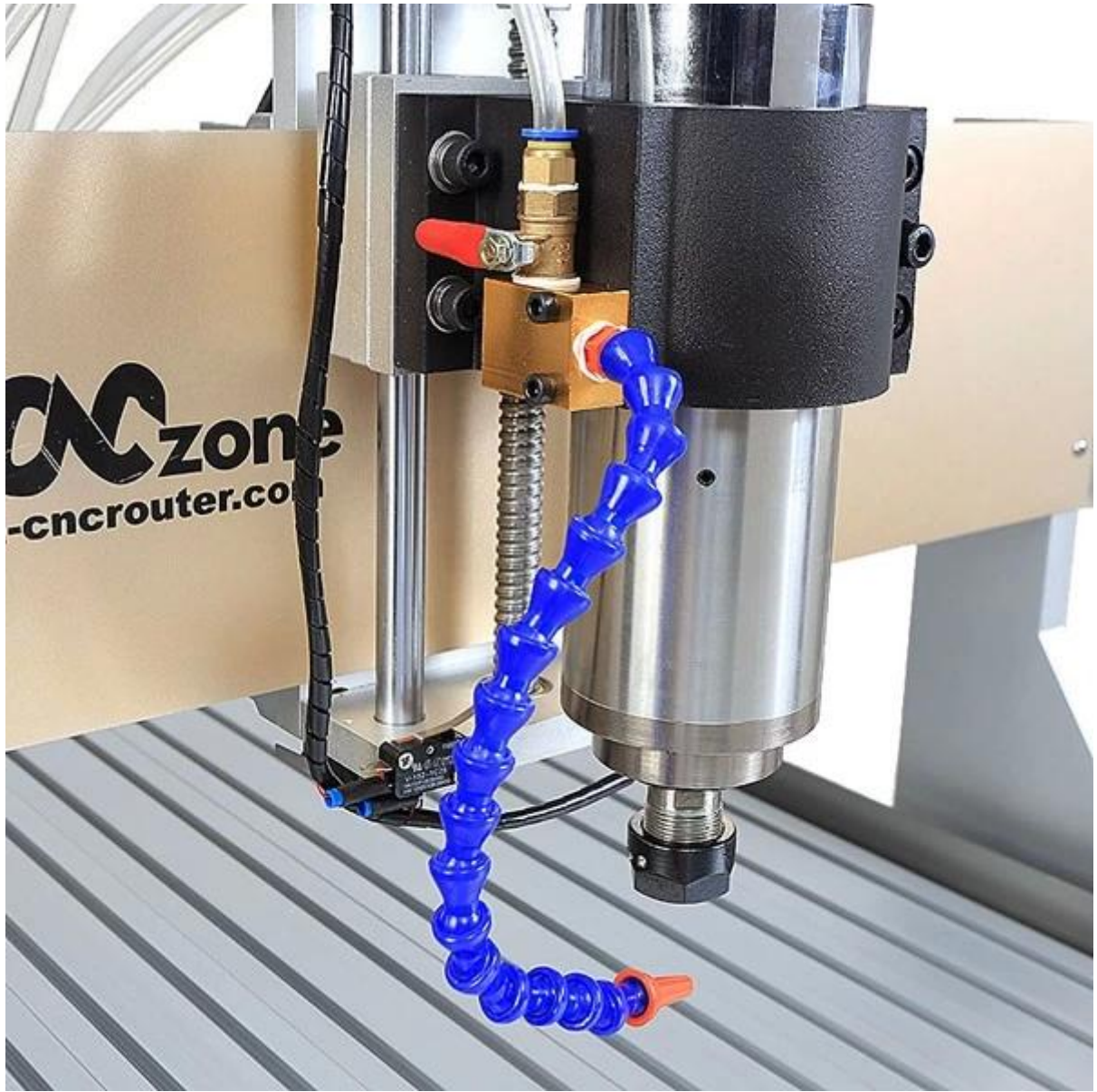


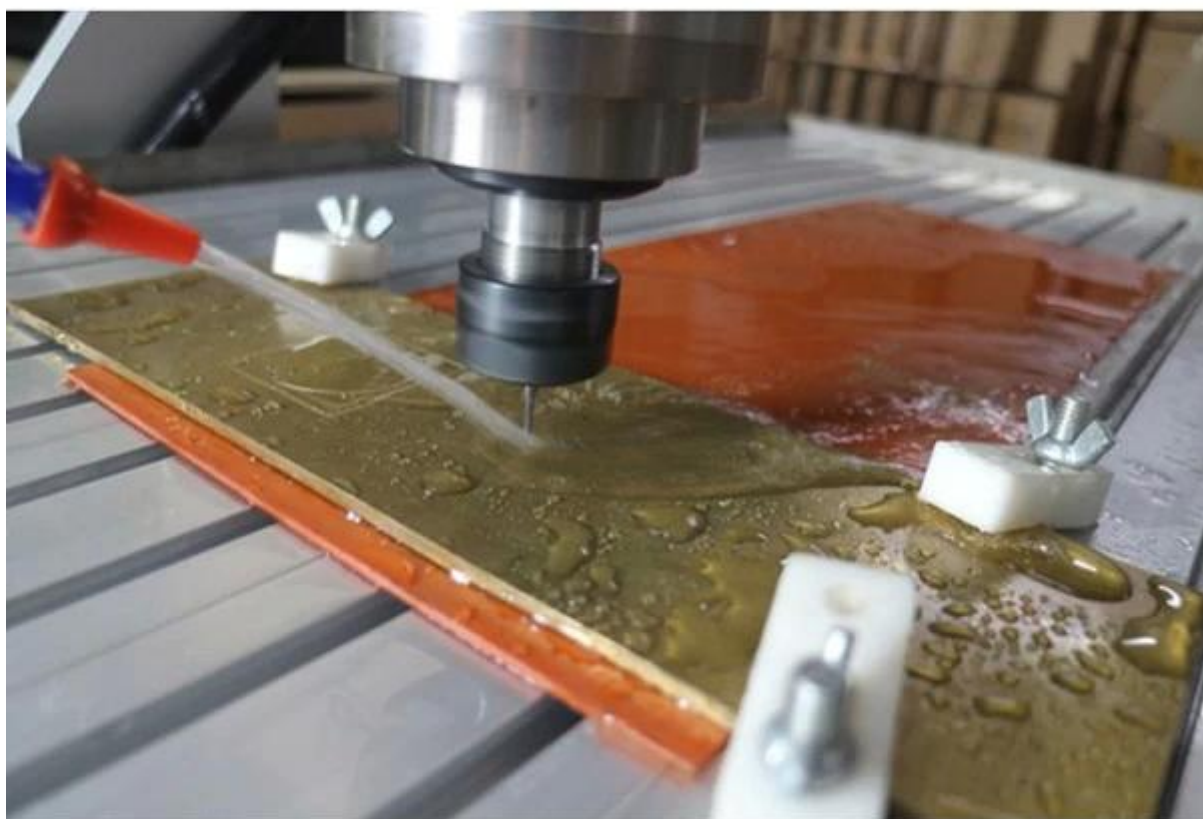






















CNC 6090 Mini CNC χαρακτηριστική μηχανήμα 3 άξονα





## 04 Applications

ChinaCCzone

Αυτό νέα DSP CNC 6090 με σύστημα ψύξης μπορεί να χρησιμοποιηθεί ευρέως για να χαράξετε το ξύλο, Ακρυλικό, ορείχαλκο, aluminum, PVC, PCB και έτσι σε.





## 05 Factory Tour

ChinaCNCzone

ChinaCNCzone ομάδα πάντα ευπρόσδεκτα πελάτες από όλο τον κόσμο να επισκεφθείτε μας εργοστάσιο, και ας παράσχουμε τα καλύτερα μοντέλα different **Mini CNC routers** για τους χρήστες μαζί.



**QA Inspection Area**



**Mechanical Assembly Area**



**Machine Commissioning Area**



**Finish Products Area**



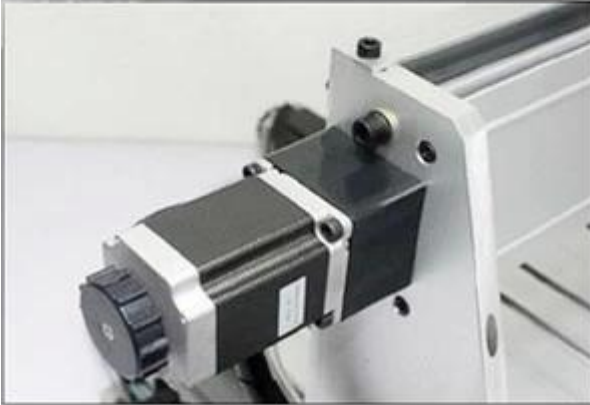
**Packaging Area**





Always be imitated, never be surmounted.

We all use well-designed professional aluminum to manufacture the machine. Almost all of the structural member are extruded by a dedicated mold. The production of large quantities so that we have a strong price competitiveness. Professional mold and materials so that our quality has been stable protection.







# SHENZHEN SCOTLE TECHNOLOGY GROUP LIMITED

ChinaCNCzone, engrave your colorful life!

## 客户合影及公司文化 Customers and Company Culture



