

ChinaCNCzone νέα 6090 CNC άξονα δρομολογητή 4 με ενημερωμένο νερό νεροχύτη δροσερό σύστημα και DSP Mach3 USB CNC ελεγκτή για την επιλογή, ανταγωνιστική τιμή.

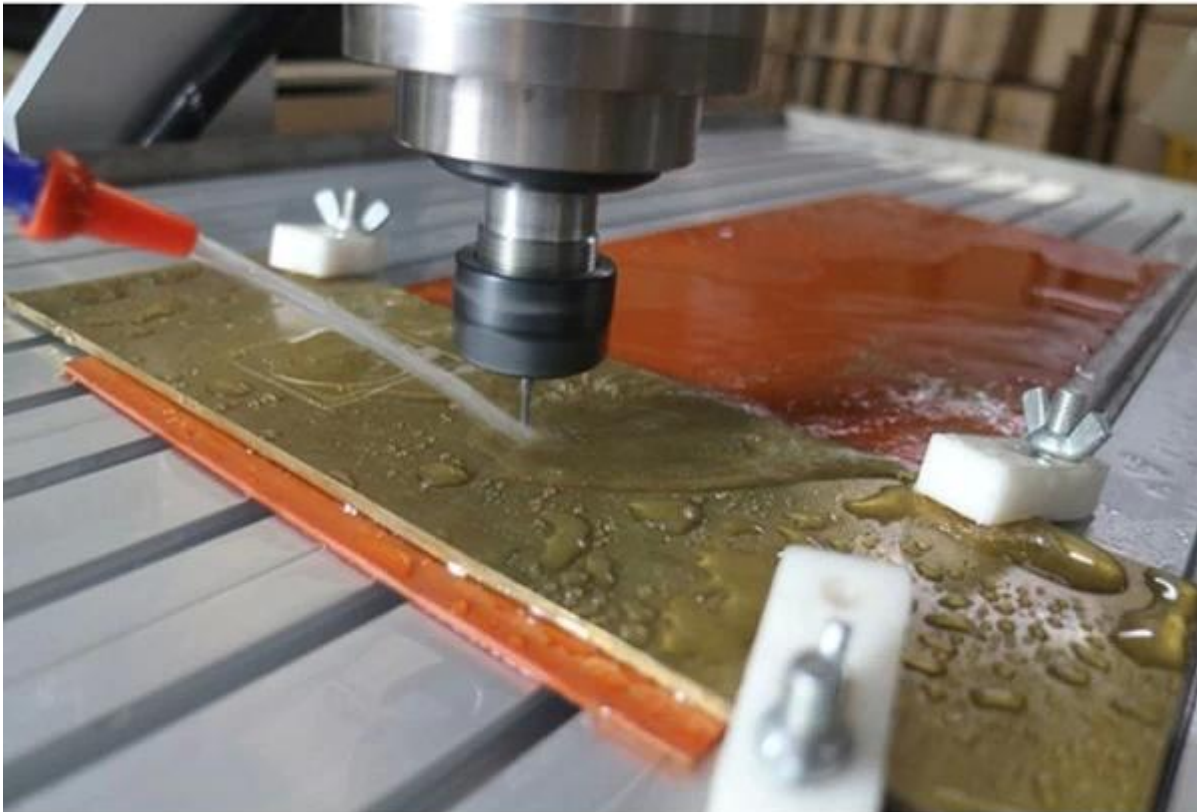
Γιατί να προσθέσω το νεροχύτη σύστημα ψύξης;

Μπορεί να δροσίσει τον άξονα και προστασία του μηχανήματος.

Αποφύγετε την άτρακτο έγκαιρα out.when σας

Να χαράξουμε την υψηλή σκληρότητα ή μέταλλο

Μπορεί να βελτιώσει την αποτελεσματικότητα και την ακρίβεια του μηχανήματος.



Ποια είναι τα κύρια χαρακτηριστικά για αυτό νέα 6090 CNC άξονα δρομολογητή 4 ?

1. Της αποδεκτής πάχος υλικού και αποτελεσματική περιοχή εργασίας του άξονα Z είναι 150mm.
2. νέο προστίθεται νερό ψύξης, διευρύνει τα πεδία εργασίας και παρατείνει τη διάρκεια ζωής της εργασίας.
3. με την επιλογή 1500W και 2200W άξονα
4. [4 CNC άξονα δρομολογητή](#)
5. διασύνδεση USB
6. αγγλικό εγχειρίδιο διαθέσιμο.
7. επί τω τέλει να χαράξουμε υλικό τέτοια Ακρυλικό, ορείχαλκο, ξύλο, αλουμίνιο, PCB και ούτω καθεξής.
8. μπάλες πλήρωμα έκανε μια μεγαλύτερη ακρίβεια.
- Λειτουργία 9. Auto-έλεγχος, εύκολο να ορίσετε την προέλευσή του άξονα Z
10. με ενσωματωμένο μετατροπέα συχνότητας σε κουτί ελέγχου
11. έχει διευρύνει βάση και ένα παχύτερο βίδα για μεγαλύτερο υλικό εργασίας.
12. περιορισμένη διακόπτες προστεθεί.
13. από profesional αξιόπιστος & αξιόπιστος [Mini CNC δρομολογητή](#) κατασκευαστή.
14. Έχει τρεις διαφορετικούς τύπους των ελεγκτών, ανάλογα με τις ανάγκες των χρηστών. (Κιβώτιο

ελεγκτή USB λογισμικού USB CNC και παράλληλη θύρα για cnc μηχανών με λογισμικό mach3, DSP ελεγκτή box δεν χρειάζεται χρήση μηχανών με λογισμικό mach3, και κιβώτιο ελεγκτή USB mach3 για μηχανών με λογισμικό mach3.)

Ποια είναι τα πλεονεκτήματα του ελεγκτή USB πλαίσιο;

1. με το καλώδιο USB CNC, μπορείτε να χρησιμοποιήσετε το usb λογισμικό CNC
2. με την παράλληλη θύρα, μπορείτε να χρησιμοποιήσετε το λογισμικό mach3
3. high απόδοση, μικρότερο κόστος.

Type 1 controller

Front



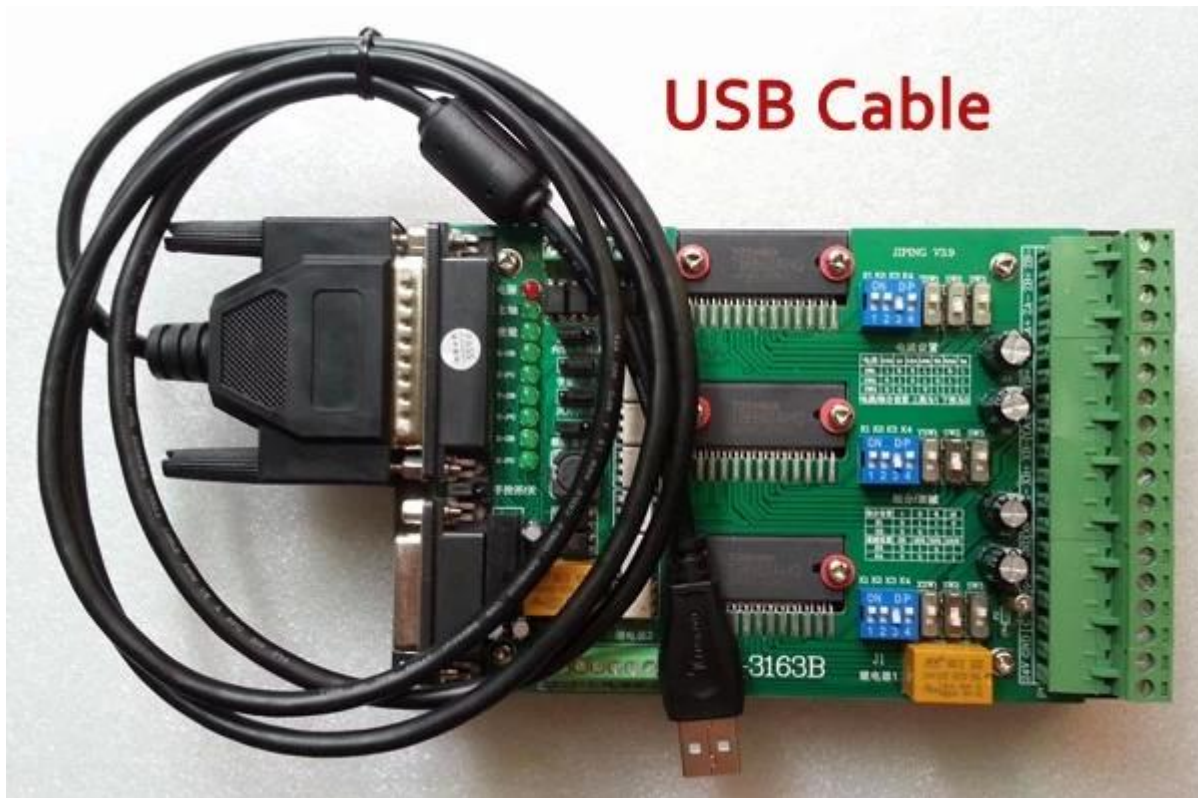
Back



parallel port +

USB CNC cable (option)





Ποια είναι τα πλεονεκτήματα από το κουτί DSP ελεγκτή;

1. με το κουτί DSP ελεγκτή με ανεξάρτητο σύστημα DSP, το [Mini CNC](#) router μπορεί να λειτουργήσει χωρίς έναν υπολογιστή.
2. μετά την αντιγραφή του G-κώδικα στην κάρτα SD σας, μπορείτε να εισαγάγετε TF κάρτα μνήμης στην υποδοχή κάρτας TF για το κουτί DSP ελεγκτή, και στη συνέχεια εκτελέστε το G-κώδικα άμεσα,
3. αρχεία G-κώδικα μπορεί να επεξεργαστεί απευθείας, να διαγράψετε, να εισαγάγετε μέσα από το σύστημα DSP ελεγκτή.
4. πολύ εύκολο στο χειρισμό και κατάλληλο για εφαρμογή εργοστάσιο.
5. Επιλέξτε το μίνι CNC router με σύστημα DSP ελεγκτή, δεν χρειάζεται να χρησιμοποιήσετε το λογισμικό mach3 πια.

Type 2 controller

TF/microsd card slot
data transfer

Front



Back



Ποια είναι τα πλεονεκτήματα του ελεγκτή Mach3 USB πλαίσιο;

1. για τους χρήστες που εξοικειωμένοι με λογισμικό mach3, επιλέξτε αυτό το χειριστήριο, μπορείτε να χρησιμοποιήσετε το λογισμικό mach3 εύκολα μέσω της διασύνδεσης USB απευθείας.
2. υψηλής απόδοσης, εξοικονόμηση χρόνου και κόστους λίγο ψηλότερα.

Type 3 controller

Front



Back

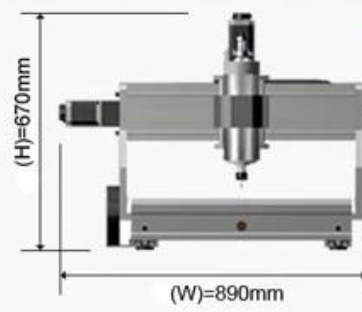
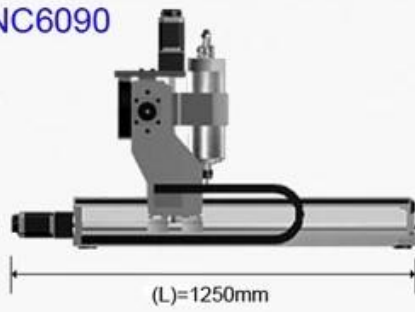


Τι είναι η διάσταση για αυτό [CNC 6090](#) 4 άξονα;

Model: CNC6090

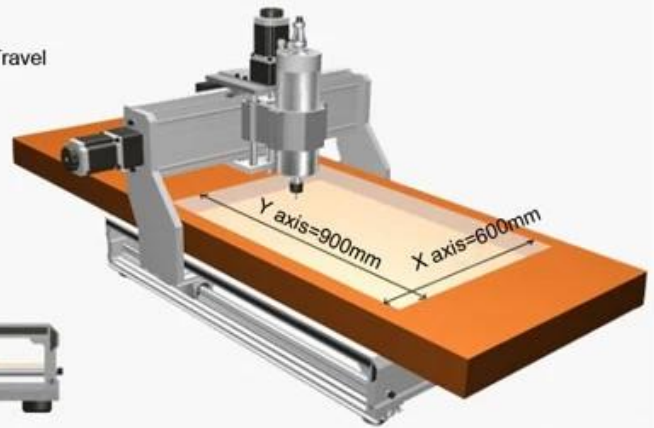
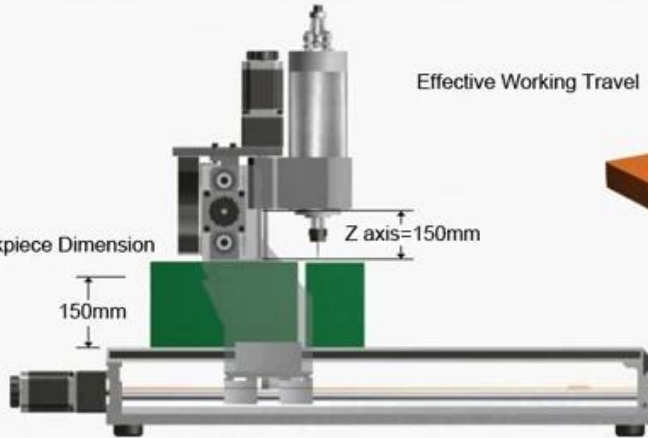
ChinaCzone

Shape Dimension



Effective Working Travel

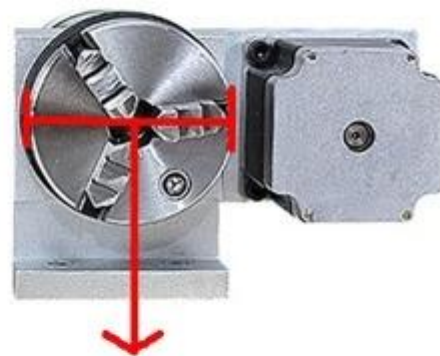
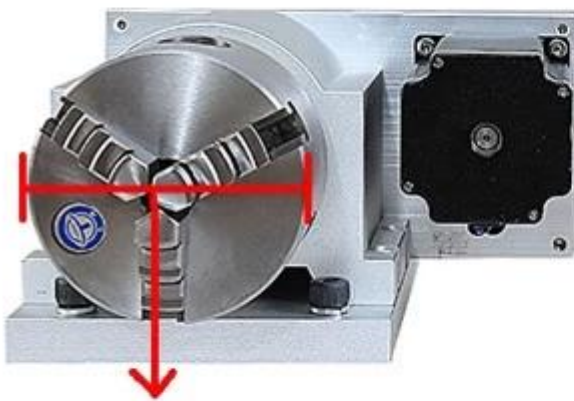
Max. Workpiece Dimension

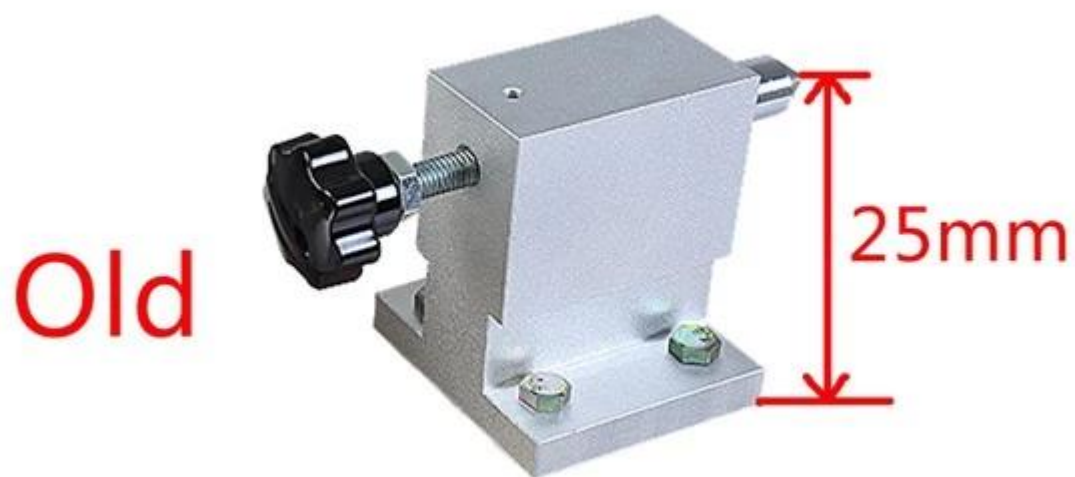


Ποια είναι τα νέα για το 4ο άξονα δρομολογητή cnc 6090;

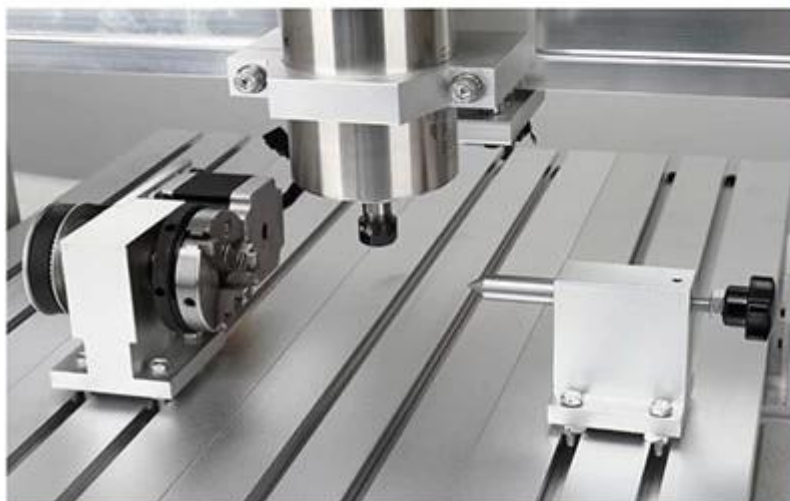
New Version

Old Version





ChinaCNCzone 4 Axis CNC Router 6040
for Sculpture Round Carving



02 Parameters

ChinaCNCzone

6090 cnc router 4 άξονα παράμετροι	
Αποτελεσματικός ταξίδια εργασίας	600 (X) χιλ * 900 (Y) mm * 150 (Z) mm
Διάσταση σχήμα	890 * 1250 * 670 mm

Υλικά πλαίσιο	Αλουμίνιο κράμα 6063 και 6061 την μοναδική και αποκλειστική μούχλα προφίλ διέλασης. Ας τους παραχαράκτες νάνοι
Άξονα	4 άξονα έκδοση
Αποδεκτής πάχος υλικού	≤150mm
Μονάδες οδήγησης	X, Z SFUR1605-DFC7-P0 βίδα μπάλα, Y SFUR2005-DFC7-P0 βίδα μπάλα
Συρόμενες μονάδες άξονα X	Dia.30mm χρώμιο άξονες πλάκα
Μονάδες συρόμενες άξονα Y	Dia.30mm χρώμιο άξονες πλάκα
Συρόμενες μονάδες άξονα Z	Dia.16mm χρώμιο άξονες πλάκα
Ενίσχυση τύπου κινητήρα	57 διφασική 3α 150N.cm
4 άξονα μέγεθος και ακρίβεια	220 (L) * 116 (W) * 105 (H) χιλ., σχέση μετάδοσης 9KG: 1:3, 0,6 βαθμός/βήμα, K11
Μέγιστη διάμετρος σύσφιξης 4Axis	Κέντρο ύψος 65mm, 3 σαγόνι 80mm τσοκ, μέγιστη σύσφιξης 125mm, Tailstock μέγιστη επέκταση μήκους 50mm, μέγιστο σύσφιξης Βάρος 30kg
Spindle με κινητήρα	Changlong GDZ80-2.2, 24000 RPM, 1500/2200W
Κύριος άξονας φωλιάς	ER20 1-13mm
Επαναλάβετε την ακρίβεια	0.05mm
Άξονα ακρίβειας	ακτινικός νικήσει acuities 0,03 χιλιοστά
Μέγιστη ταχύτητα	0-4000mm/min
Μονάδα ελέγχου	E100S2R2B + JMC542 drive 1635A 4ο άξονα δίσκου Διοικητικό Συμβούλιο, Διοικητικό Συμβούλιο + DSP ελεγκτή
Σύνδεση του υπολογιστή	DSP ελέγχου δεν χρειάζεται να συνδέσετε υπολογιστή
Κωδικός εντολής	G Κωδικός, ή οποιοδήποτε αρχείο μορφής υποστήριξη MACH3
Προστασία	Κουμπί έκτακτης διακοπής
Τάση λειτουργίας	AC220V/110V
Αξεσουάρ	Αντλία, αυτόματος έλεγχος εργαλείο, κόφτης, banner και ούτω καθεξής.
Εγγύηση	Δύο χρόνια

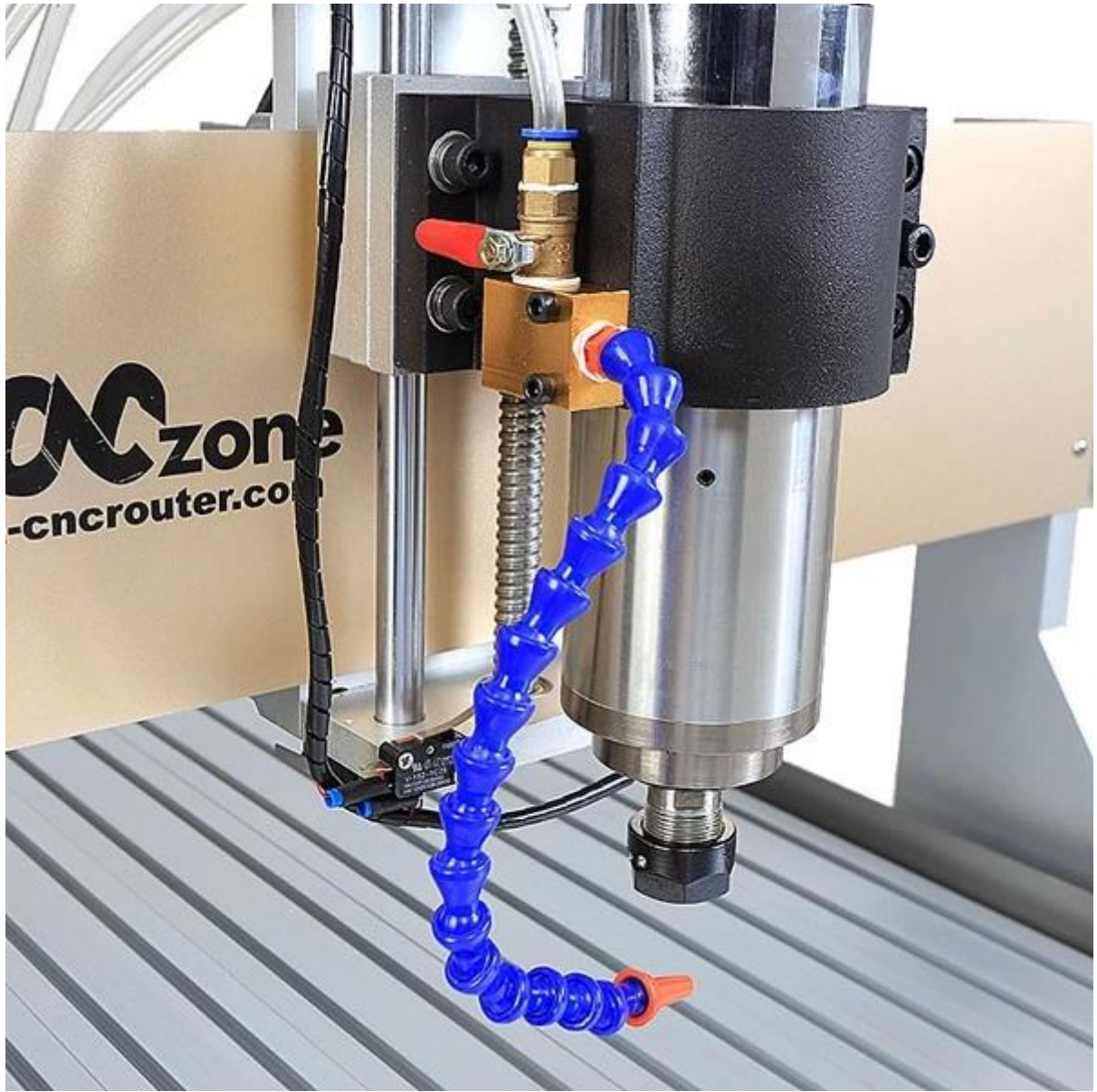
Μέγεθος πακέτου	Ένα ξύλινο κουτί πακέτο, 121 * 86 * 82 cm
Μεικτό βάρος	156 ΚΙΛΑ

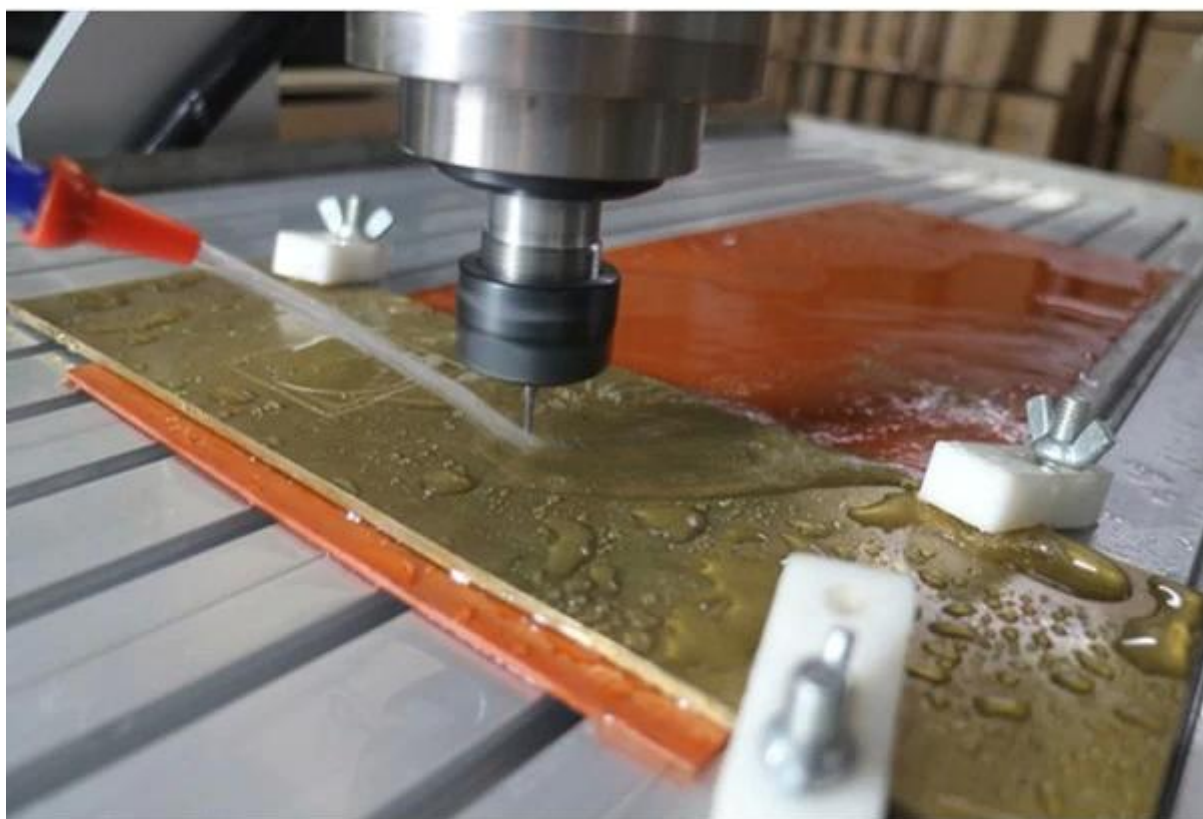
03 Product Images

ChinaCzone













CNC 6090 Mini CNC χαρακτηριστική μηχανήμα 3 άξονα

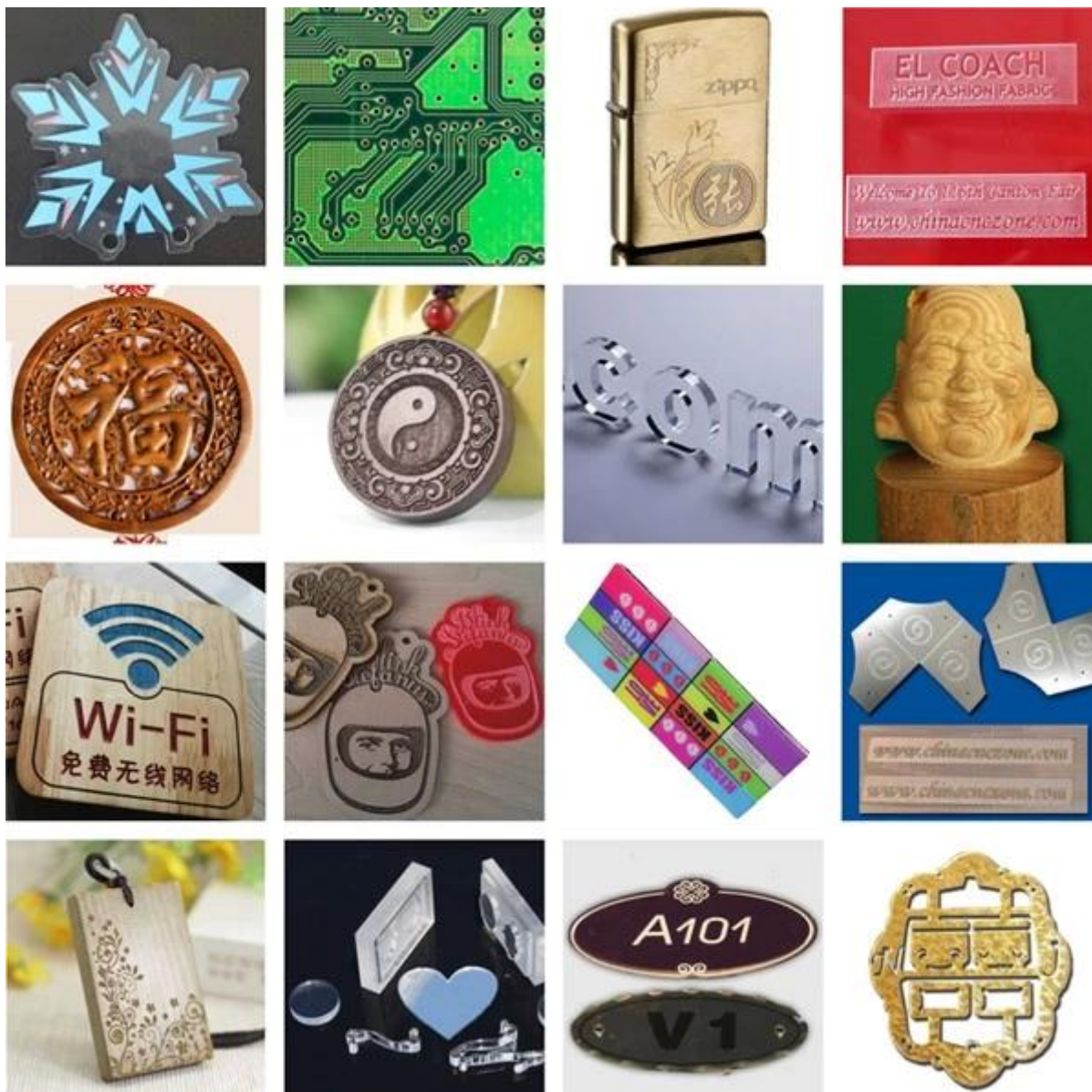




04 Applications

ChinaCCzone

Αυτό νέα DSP CNC 6090 με σύστημα ψύξης μπορεί να χρησιμοποιηθεί ευρέως για να χαράξετε το ξύλο, Ακρυλικό, ορείχαλκο, aluminum, PVC, PCB και έτσι σε.



05 Factory Tour

ChinaCNCzone

ChinaCNCzone ομάδα πάντα ευπρόσδεκτα πελάτες από όλο τον κόσμο να επισκεφθείτε μας εργοστάσιο, και ας παράσχουμε τα καλύτερα μοντέλα different [Mini CNC](#) δρομολογητές για τους χρήστες μαζί.



QA Inspection Area



Mechanical Assembly Area



Machine Commissioning Area



Finish Products Area

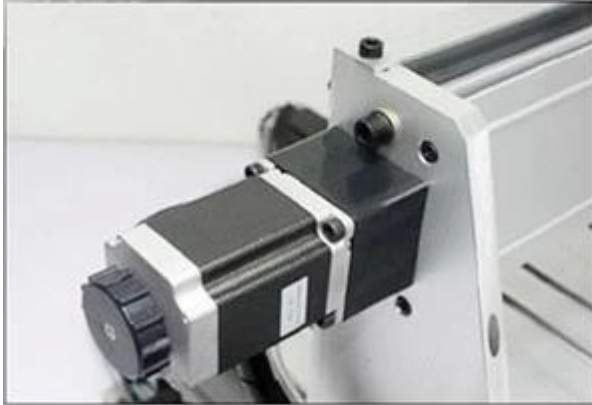


Packaging Area



Always be imitated, never be surmounted.

We all use well-designed professional aluminum to manufacture the machine. Almost all of the structural member are extruded by a dedicated mold. The production of large quantities so that we have a strong price competitiveness. Professional mold and materials so that our quality has been stable protection.



SHENZHEN SCOTLE TECHNOLOGY GROUP LIMITED

ChinaCNCzone, engrave your colorful life!

客户合影及公司文化 Customers and Company Culture



