

ChinaCNCzone 1500W/2200W [CNC 6040](#) 4 caractéristiques principales axe routeur comme ci-dessous :

1. avec mandrin 1500W et 2200W pour sélection.
2. [routeur CNC 4 axes](#)
3. la zone de travail efficace Z axe est de 105mm et accepter de matière épaisse 145mm.
4. avec de l'eau couler cool système et permet de protéger efficacement la broche.
5. précision élevée de vis Ball.
6. indépendante alimentation pour carte mère, prolonger à l'aide de la vie.
7. limitation de commutateur ajouté.
8. auto-contrôle de la fonction.
9. peut graver le matériau tel acrylique, laiton, bois, aluminium, PCB et ainsi de suite.
10. diamètre broche : 80mm
11. de Chine professionnelle [Mini routeur de commande numérique par ordinateur](#) Référence du fabricant.
12. Il a trois différents types de contrôleurs selon le besoin des utilisateurs. (Boîte de contrôleur USB pour logiciel CNC USB et port parallèle pour le logiciel cnc mach3, contrôleur DSP ne boîte aucun besoin utiliser logiciel mach3 et mach3 boîte de contrôleur USB pour logiciel mach3.)

### **Quels sont les avantages de la boîte de contrôleur USB ?**

1. avec le câble USB CNC, vous pouvez utiliser le logiciel de commande numérique par ordinateur usb
2. avec le port parallèle, vous pouvez utiliser le logiciel mach3
3. haute performance, des coûts plus bas.

# Type 1 controller

Front



Back



parallel port +

USB CNC cable (option)



# USB Cable



### Quels sont les avantages de la boîte de contrôleur DSP ?

1. avec la boîte de contrôleur DSP avec système DSP indépendant, la [Mini CNC](#) routeur peut fonctionner sans ordinateur.
2. Après copier le G-code sur votre carte SD, vous pouvez insérer la carte mémoire TF à la fente pour carte TF dans la boîte de contrôleur DSP et exécutez directement, le G-code
3. G-code fichiers peuvent être édités directement, supprimer, insérer dans le système de contrôleur DSP.
4. très facile à utiliser et convient pour l'application en usine.
5. Sélectionnez le mini routeur CNC avec système contrôleur DSP, pas besoin de plus d'utiliser le logiciel mach3.

## Type 2 controller

TF/microsd card slot  
data transfer

Front



Back



### Quels sont les avantages de la boîte de contrôleur USB Mach3 ?

1. pour les utilisateurs qui ont familiarisé avec le logiciel mach3, sélectionnez ce contrôleur, vous pouvez utiliser le logiciel mach3 facilement via l'interface USB directement.
2. haute performance, gain de temps et coût un peu plus haut.

# Type 3 controller

Front



Back



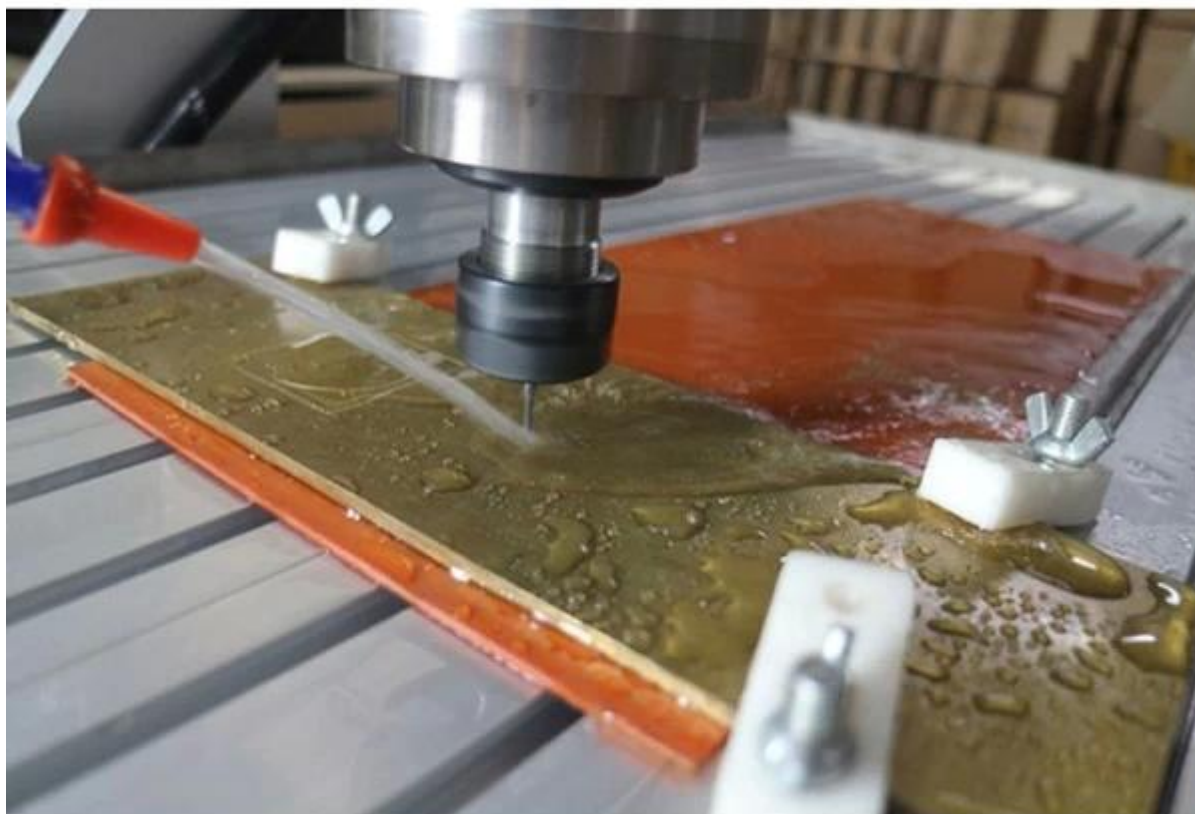
## Pourquoi ajouter l'évier, système de refroidissement ?

Il peut refroidir l'axe et protéger la machine.

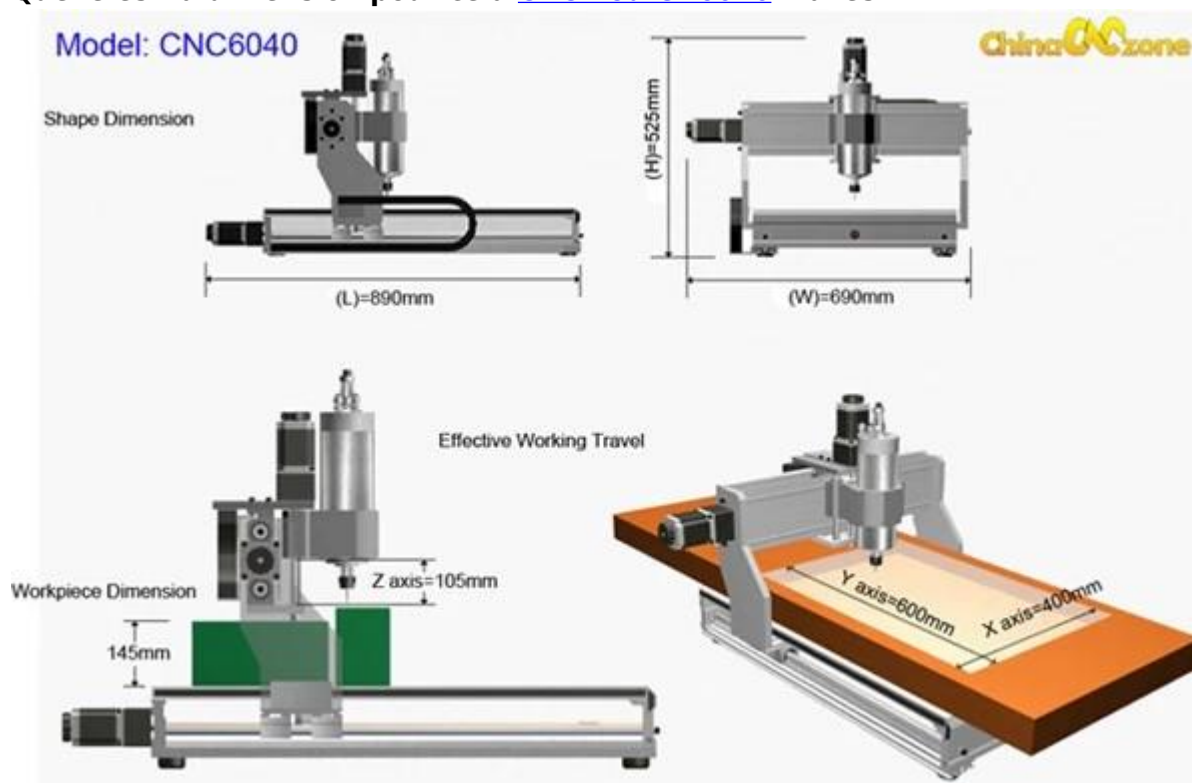
Éviter la broche burn out. when vous

Pouvez graver la dureté élevée ou du métal

Il peut améliorer l'efficacité et la précision de la machine.



Quelle est la dimension pour cela [CNC Router 6040 4 axes](#) ?

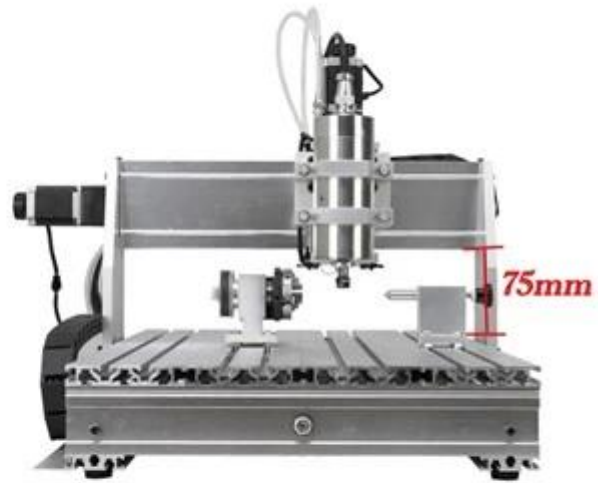


Quoi de neuf pour l'axe Z pour cela [CNC 6040 4 axes](#)?

## New Model



## Old Model

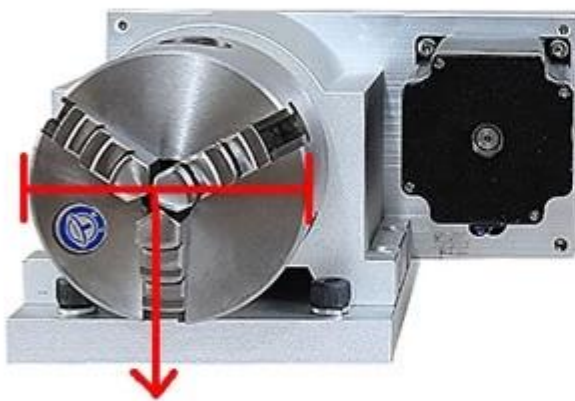


*Z-axis maximum acceptable 65mm*

*Z-axis maximum acceptable 105mm*

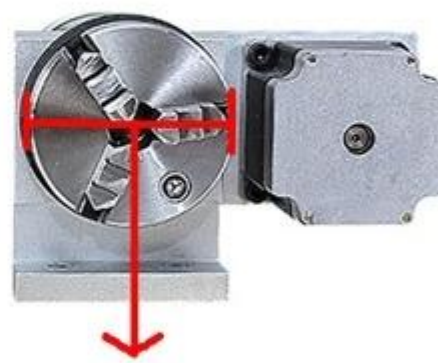
Ce qui est nouveau pour le 4ème axe de cette 6040 CNC [cnc mini](#) routeur ?

## New Version

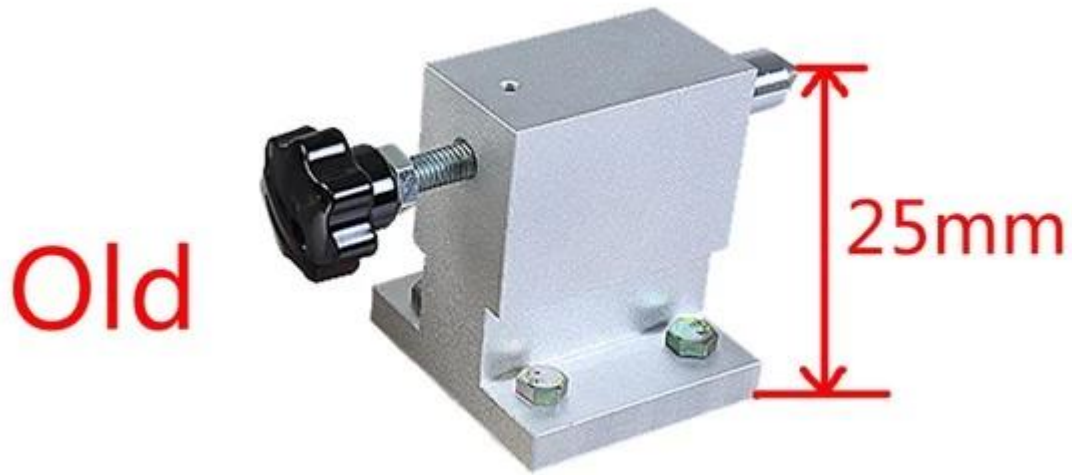
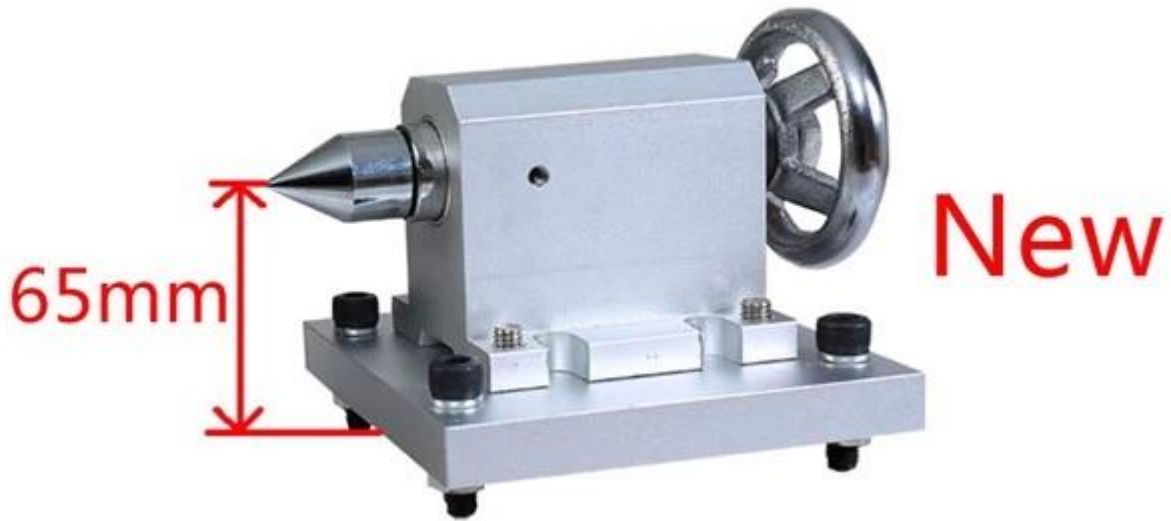


80mm

## Old Version



50mm



ChinaCNCzone 4 Axis CNC Router 6040  
for Sculpture Round Carving



Remarque : Vous pouvez aussi intéressé en dessous, il suffit de cliquer lien ci-dessous ::

A. [Les caractéristiques exceptionnelles de ChinaCNCzone MACH 3 Axis CNC USB 3 6040 1500W 2200W](#)

B. [Les comparaisons de CNC 6040 faite par ChinaCNCzone et d'autres fournisseurs.](#)

C. [Quelles sont les différences entre ChinaCNCzone nouvelle CNC 6040 et ancienne Version ?](#)





## 02 Parameters China zone

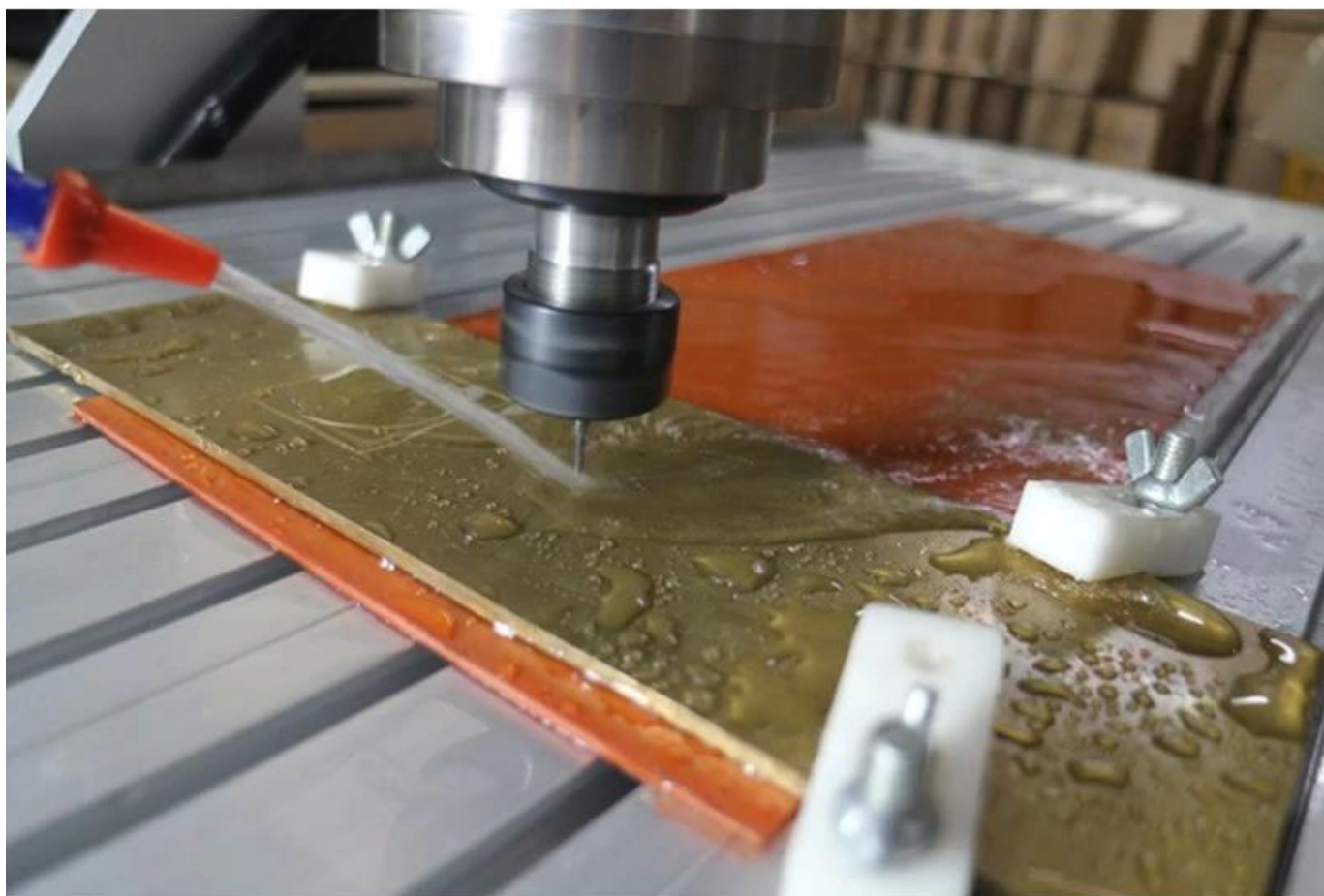
□□

Cette 1500W/2200W CNC 6040 4 paramètres Axis routeur		
Course de travail utile		580 (X) mm * 400 (Y) mm * 105 (Z) mm
Dimension de la forme		880 * 670 * 640 mm
Dimension max. Workpiece		750 mm * 450 mm < 150mm
Dimension de table de travail		750 mm * 480 mm
Matériaux d'armature		alliage d'aluminium 6063 et 6061 dédié et unique moule profilés extrudés. Laissez les nains de faussaires
épaisseur du matériau acceptable		≤145
Unités motrices	Axe x	vis à billes de 1605
	Axe Y	vis à billes de 1605
	Axe Z	vis à billes de 1605
Unités de glissement	Axe x	Dia.16mm arbres de plaque chrome
	Axe Y	Dia.20mm arbres de plaque chrome
	Axe Z	Dia.13mm arbres de plaque chrome
Type de moteur pas à pas		57 3 en deux phases a 150N.cm

Moteur de broche	neuf 1.5KW eau refroidissement broche, 24000 tr/min
Douille d'axe principal	Pince ER11/3,175 mm/6 mm
Précision de répétition	0,05 mm
Précision de la broche	radial battre acuités 0,03 mm
Instructions de découpage	G code/onglet fichiers/nc file/NCC fichiers/fichier/GERBER fichier DXF
Interface de communication	par le biais de parallèle et connexion USB avec l'ordinateur
Environnement logiciel	Windows XP/Win7/Win8/Win10
Vitesse maximale	0-4000mm/min
Vitesse de découpage	0-2500mm/min (différents matériaux différent)
Unité de contrôle	Transformateur torique + PWM Electricité module + B6560 3axis Conseil en voiture
Connexion à l'ordinateur	port USB/port parallèle
Code de commande	Code de G
Logiciel acceptable	Mach3, USBCNC
Protection	Bouton d'arrêt d'urgence
Tension de service	AC110V/AC220V
Poids de la machine (le poids du colis)	4 axe 85kg
dimension de paquet	haut : 122 * 86 * 83









## Ball screw high precision



## 04 Applications

ChinaCCzone

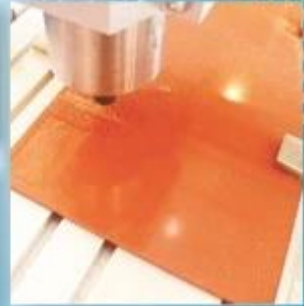
Ce DSP Mach3 USB 1500W/2200W CNC 6040 4 Qu'axis routeur peut être largement utilisé comme ci-dessous :

- A. Largement utilisé non seulement pour l'aluminium mais également acrylique, laiton, bois, PVC, PCB et ainsi de suite.
- B. idéal pour le fraisage, gravure, perçage et routage.
- C. pour l'industrie, la technologie recherche, publicité Design, Arts Création, enseignement, projet étudiant et Hobby, construction du modèle Fabrication, publicité, signes, oeuvre, artisanat, maquettes d'avion RC modèle pièces



[www.chinacnczone.com](http://www.chinacnczone.com)

# Live Demo



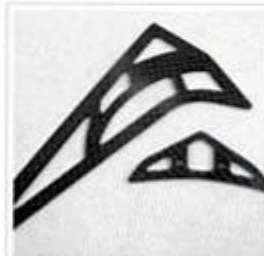
PVC



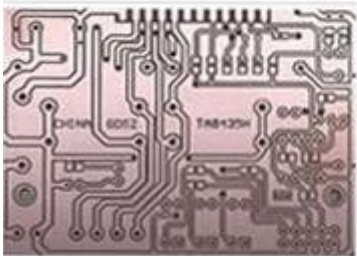
DOUBLE COLOR BOARDS



WOOD



CARBON FIBER REINFORCED PLASTICS PLATE



PCB



WAX



DOUBLE COLOR BOARDS



EPOXY TOOLING BOARD









**QA Inspection Area**



**Mechanical Assembly Area**



**Machine Commissioning Area**



**Finish Products Area**

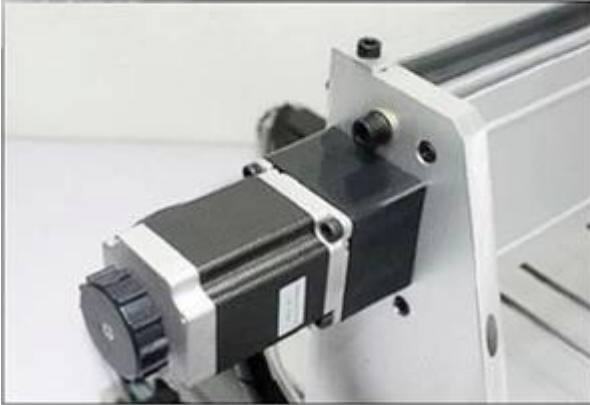


**Packaging Area**



Always be imitated, never be surmounted.

We all use well-designed professional aluminum to manufacture the machine. Almost all of the structural member are extruded by a dedicated mold. The production of large quantities so that we have a strong price competitiveness. Professional mold and materials so that our quality has been stable protection.





# SHENZHEN SCOTLE TECHNOLOGY GROUP LIMITED

ChinaCNCzone, engrave your colorful life!

## 客户合影及公司文化 Customers and Company Culture

