

ChinaCNCzone neue DSP [CNC 6090 Mini CNC](#) Router mit 1500W/2200W-Spindel und Wasserkühlung

Warum das Sink-Kühlsystem hinzufügen?

Es kann die Spindel abkühlen und die Maschine schützen.

Vermeiden Sie die Spindel.

Kann die hohe Härte oder das Metall graviert

Es kann die Effizienz und Genauigkeit der Maschine verbessern.



Was sind die Hauptmerkmale dieser neuen DSP CNC 6090 [Mini-CNC-Fräser](#) ?

1. Die zulässige Materialstärke und effektive Arbeitsfläche der z-Achse beträgt 150 mm.
2. neu hinzugefügte Wasserkühlung, vergrößern die Felder und verlängern das Arbeitsleben.
3. mit 1500W und 2200W-Spindel
4. es kann in 4 Achsen CNC-Router leicht aktualisiert werden, müssen Sie nur die vierte Achse kaufen, dann Plug & use.
5. USB-Schnittstelle
6. englisches Handbuch zur Verfügung.
7. kann Material wie Acryl, Messing, Holz, Aluminium, PCB usw. graviert.
8. Bälle Crew machte es eine höhere Präzision.
9. Auto-Kontrolle-Funktion, leicht zu setzen Ursprung der z-Achse
10. mit eingebautem Frequenzumrichter in Control Box
11. it hat eine breite Basis und eine Dicke Schraube für größere Material arbeiten.
12. begrenzte Schalter hinzugefügt.
13. von zuverlässigen und vertrauenswürdigen professionell [China CNC-Fräser](#) Hersteller.
14. Es hat drei verschiedene Typen von Steuerungen nach Bedarf der Benutzer. (USB-Controller-Box für USB-CNC-Software und Parallel-Port für Mach3 CNC-Software, DSP-Controller-Box keine Notwendigkeit Mach3 Software verwenden, und Mach3 USB-Controller-Box für Mach3 Software.)

Welche Vorteile bietet die USB-Controller-Box?

1. mit dem USB-CNC-Kabel können Sie die USB-CNC-Software
2. mit dem Parallel-Anschluss können Sie die Mach3-Software
3. hohe Leistung, niedrigere Kosten.

Type 1 controller

Front



Back



parallel port +

USB CNC cable (option)





Welche Vorteile bietet die DSP-Controller-Box?

1. mit dem DSP-Controller-Box mit unabhängiger DSP-System kann der Mini-CNC-Router ohne Computer arbeiten.
2. Nachdem Sie den g-Code auf Ihre SD-Karte kopiert haben, können Sie tf-Speicherkarte in den TF-Kartensteckplatz im Feld DSP-Controller einfügen und dann den g-Code direkt ausführen,
3. g-Code-Dateien können direkt bearbeitet werden, löschen, einfügen durch das DSP-Controller-System.
4. sehr einfach zu bedienen und geeignet für den Betrieb.
5. Wählen Sie den Mini-CNC-Router mit DSP-Controller-System, keine Notwendigkeit, die Mach3-Software mehr zu verwenden.

Type 2 controller

TF/microsd card slot
data transfer

Front



Back



Was sind die Vorteile der Mach3 USB Controller Box?

1. für die Benutzer, die mit Mach3 Software vertraut sind, wählen Sie diesen Steuerpult, Sie können die Mach3 Software leicht über die USB Schnittstelle direkt verwenden.
2. hohe Leistung, Zeitersparnis und Kosten ein wenig höher.

Type 3 controller

Front



Back

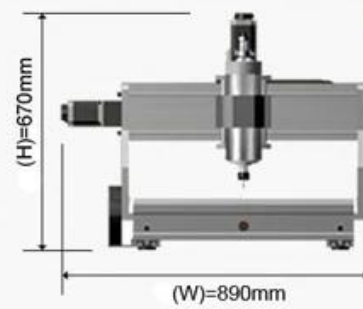
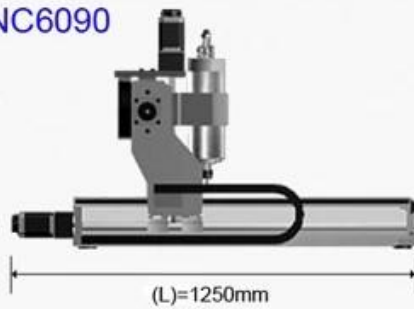


Was ist die Dimension für dieses [6090 CNC-Router](#) 3 Achsen?

Model: CNC6090

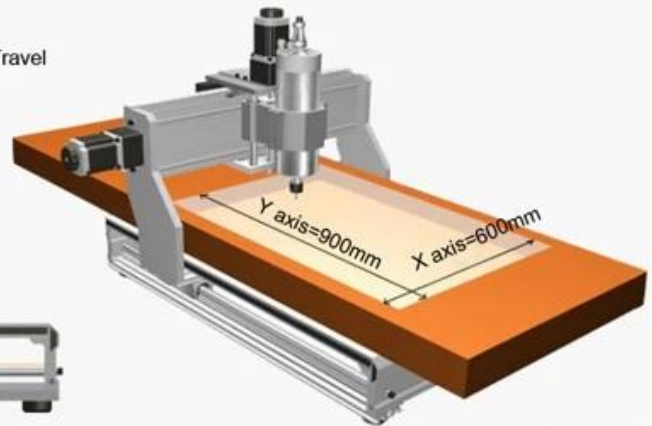
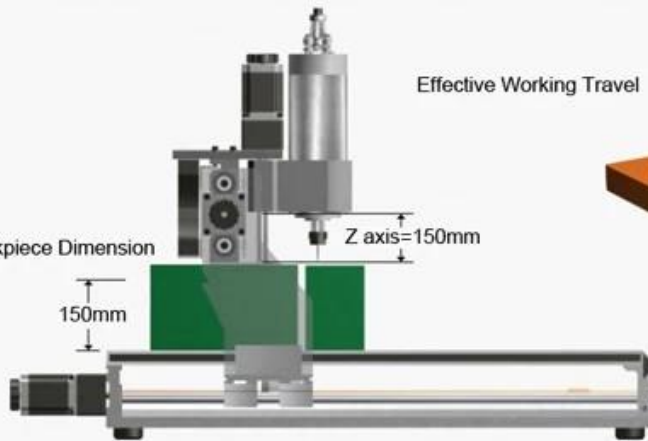
ChinaCzone

Shape Dimension



Effective Working Travel

Max. Workpiece Dimension



02

Parameters

ChinaCzone

3 Achsen CNC 6090 Router Parameter	
Effektives Working Travel	600 (x) mm * 900 (y) mm * 150 (z) mm
Shape-Dimension	890 * 1250 * 670mm
Frame-Materialien	Aluminium Alloy 6063 und 6061 die einzigartigen und engagierten Mold Extrusion Profile. lassen Sie gefälschte Zwerge
Achse	3-Achsen und 4-Achsen-Version
Zulässige Materialstärke	≤ 150 mm
Driving Units	X, z SFUR1605-DFC7-po Kugel Schraube, Y SFUR2005-DFC7-po Kugel Schraube

Schiebe-Einheiten x-Achse	Dia. 30 mm Chrom Plate Wellen
Schiebe-Einheiten y-Achse	Dia. 30 mm Chrom Plate Wellen
Gleitende Einheiten z-Achse	Ø 16 mm Chrom Plate Wellen
Schrittmotor-Typ	57 2-Phase 3A 150N.cm
4 Achsen Größe und Präzision	220 (l) * 116 (w) * 105 (h) mm, 9 kg Transmission Ratio: 1:3, 0,6 Grad/Step, K11
4Axis maximaler Durchmesser	Zentrum Höhe 65 mm, 3 Kiefer 80 cm Chuck, Maximum Clamping 125 mm, Reitstock max. Ausdehnung 50, max. Schließkraft 30 kg
Spindel-Motor	Changlong GDZ80-2.2, 24000RPM, 1500/2200W
Haupt-Achse-Hülse	ER20 1-13 mm
Wiederholgenauigkeit	0,05 mm
Präzisions Spindel	Radial Beat acuities 0,03 mm
Höchstgeschwindigkeit	0-4000 mm/min
Steuereinheit	E100S2R2B + JMC542 Drive Board + 1635 a 4th Axis Drive Board + DSP Controller
Computer-Verbindung	DSP-Steuerung keine Notwendigkeit Connect Computer
Command-Code	G-Code oder beliebige Mach3-Format-Datei
Schutz	Not-Stop-Taste
Betriebsspannung	AC220V/110 v
Zubehör	Pumpe, Auto-Kontrolle-Werkzeug, Cutter, Banner und so weiter.
Garantie	Zwei Jahre
Package size	Ein hölzernes Karton-Paket, 121 * 86 * 82 cm
Bruttogewicht	156kg

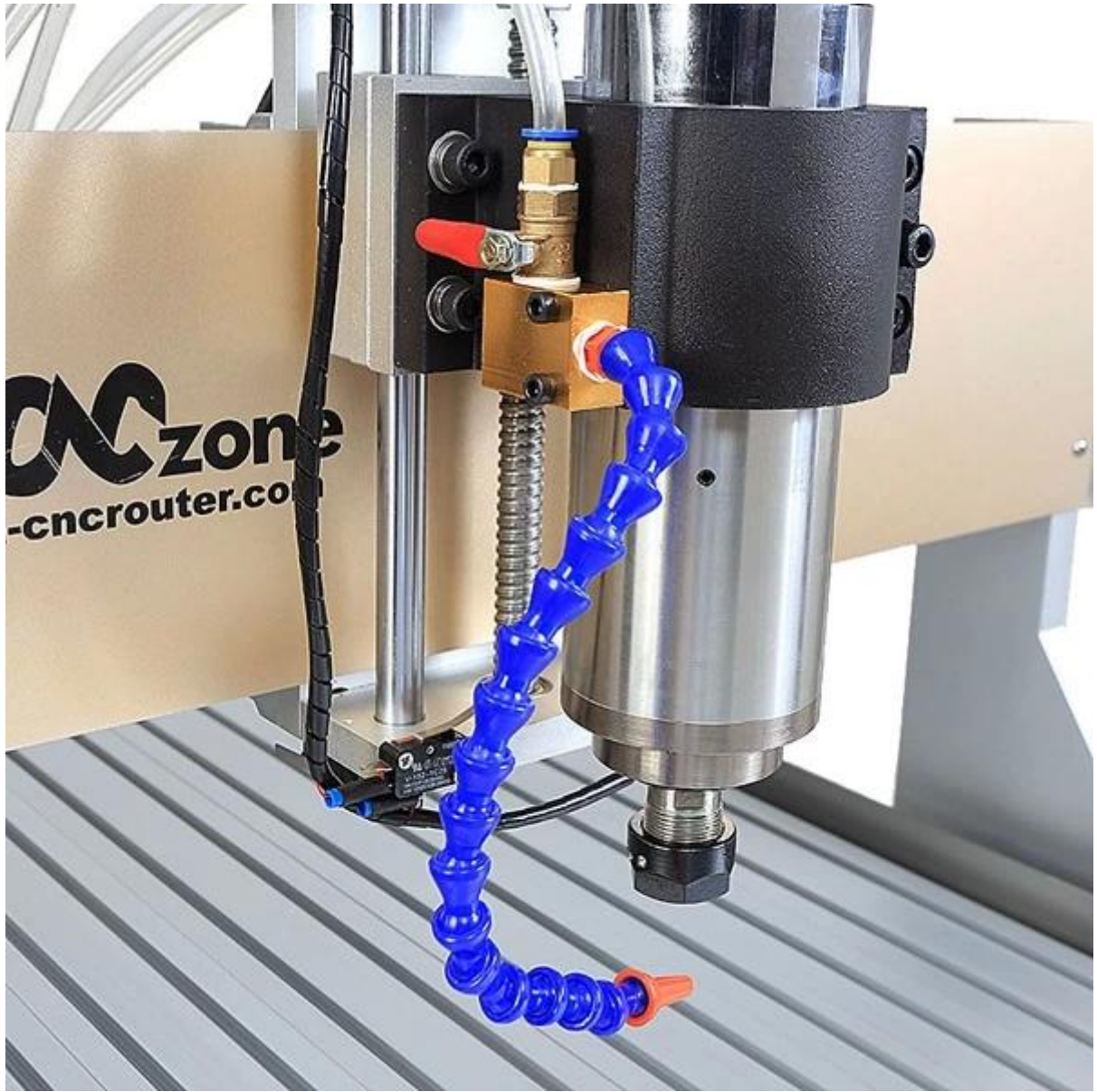


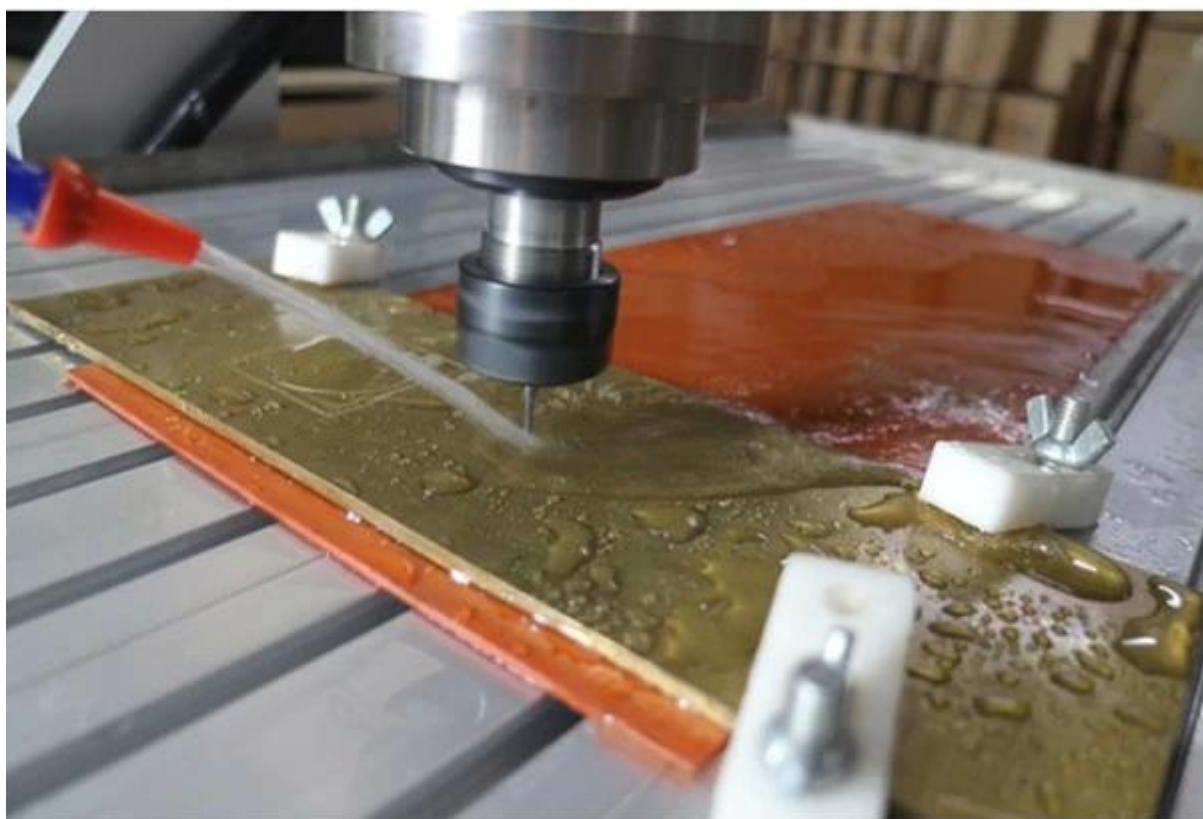
















CNC 6090 Mini CNC Gravur Maschine 3 Achsen

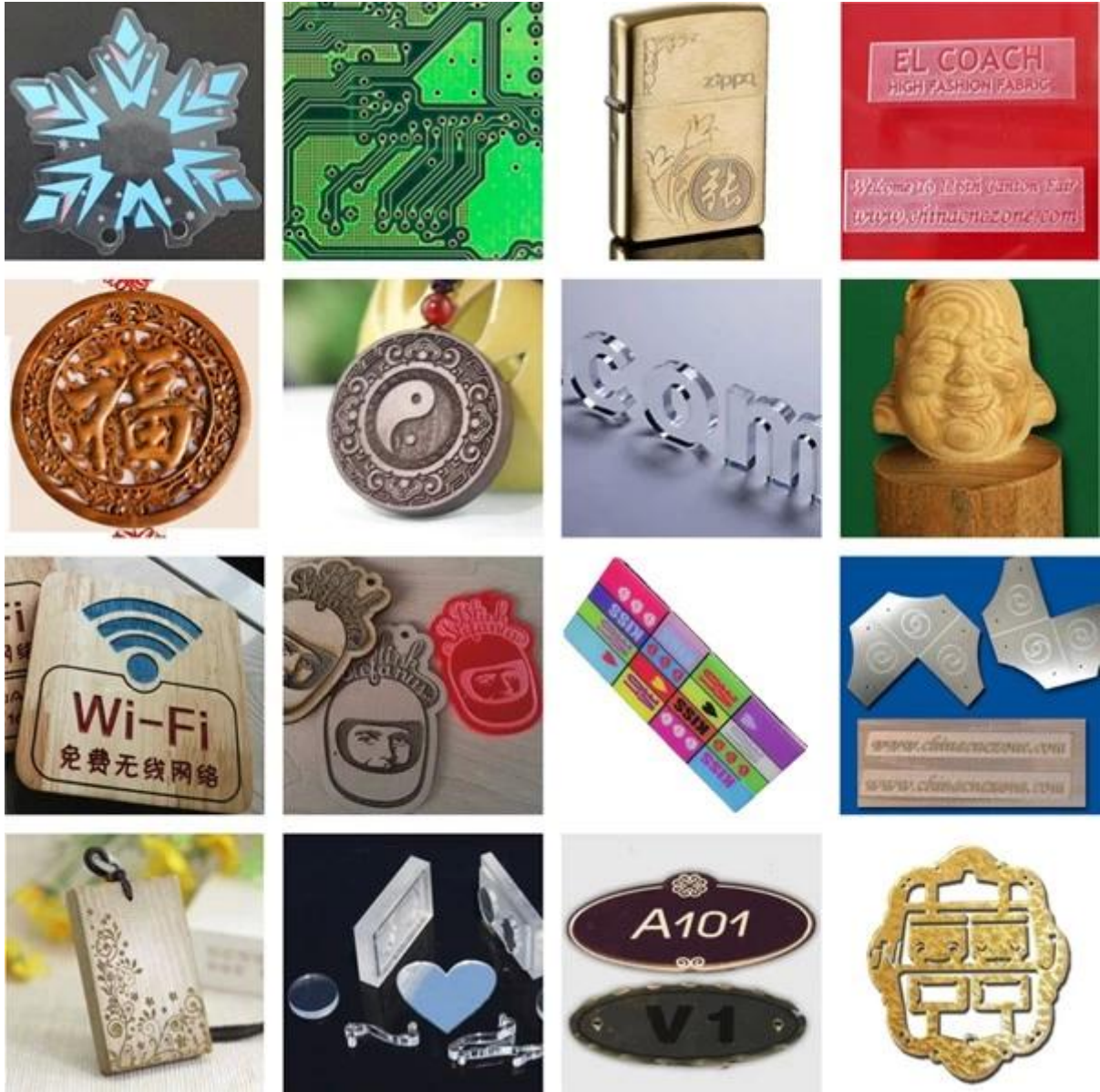




04 Applications

ChinaCCzone

Dieser neue DSP CNC 6090 mit Kühlsystem kann weit verbreitet werden, um graviert Holz, Acryl, Messing, alumimun, PVC, PCB und so auf.



05 Factory Tour

China  zone

Chinacnczone Das Team begrüßt immer Kunden aus aller Welt, um unsere Fabrik, und lassen Sie uns die besten diffrent Modelle liefern [Mini CNC Router](http://www.chinacnczone.com) für Benutzer zusammen.



QA Inspection Area



Mechanical Assembly Area



Machine Commissioning Area



Finish Products Area

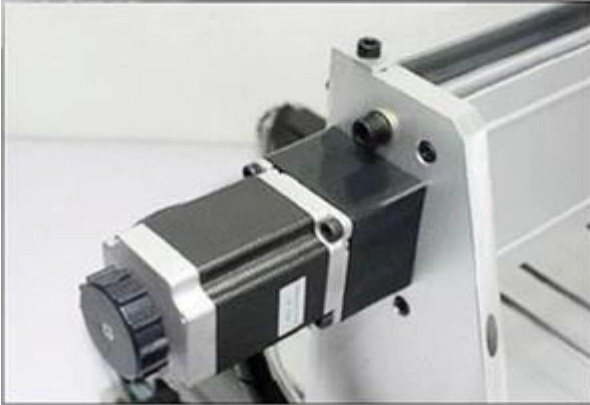


Packaging Area



Always be imitated, never be surmounted.

We all use well-designed professional aluminum to manufacture the machine. Almost all of the structural member are extruded by a dedicated mold. The production of large quantities so that we have a strong price competitiveness. Professional mold and materials so that our quality has been stable protection.



SHENZHEN SCOTLE TECHNOLOGY GROUP LIMITED

ChinaCNCzone, engrave your colorful life!

客户合影及公司文化 Customers and Company Culture



