

**التصنيع بالحاسب الألي 6090 mach4 السمات البارزة لهذه الهواية**

الناقل التسلسلي العام التحكم بالحاسب الألي mach4 مع

هواية التصنيع بالحاسب الألي إصدار ميني بالحاسب الألي المستخدم الهاوي راوتر mach4 فمن

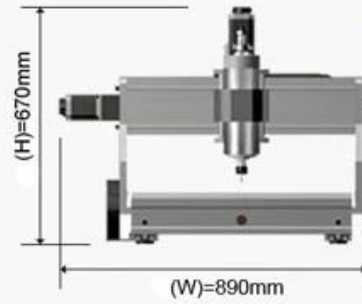
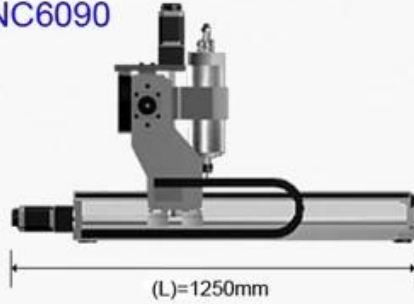
هو مع [15 ث] و [2 ث] ماء بارد [سبدل] لاختيارك

هواية التصنيع بالحاسب الألي 6090 لديه 3 محور التصنيع بالحاسب الألي إصدار 4 محور التصنيع بالحاسب الألي mach4 هذا إصدار للتحديد الخاص بك ، ويمكن تحديث المحور 3 إلى 4 المحور بسهولة

mm. التصنيع بالحاسب الألي راوتر 6090 يمكن توجيهه عاليه إلى mach4 150 سمك المواد المقبولة لهذه الهواية

Model: CNC6090

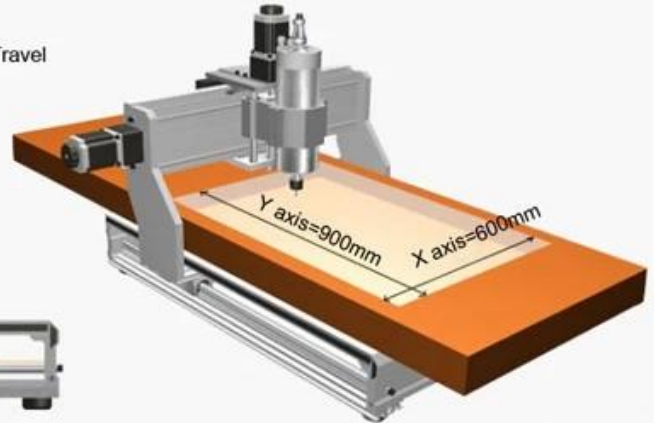
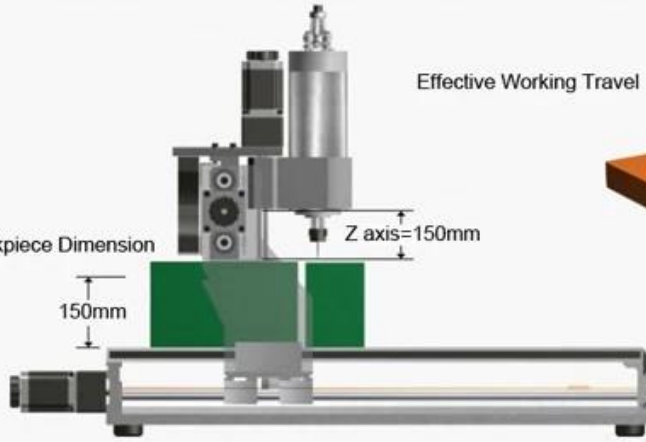
Shape Dimension



ChinaCNCzone

Effective Working Travel

Max. Workpiece Dimension







### التصنيع بالحاسب الألى 6090 راوتر mach4 هذا

بعد الشكل	X890mm * Y1250mm * z670mm
ماكس. بعد قطعه العمل	X600mm * Y900mm * z150mm
مواد الإطار	ألومنيوم سبائك 6061 و 6063 فريدة من نوعها ومخصصه القالب بثق الملامح. دع المزورين الأقسام
السمك المادي المقبول	المسافة 150 مم
وحدات القيادة	س: 1605 الكره المسمار
	الكره المسمار 2005 y:
	الكره المسمار 1605 z:
الوحدات المنزلة	مم الكروم لوحه مهاوي dia. 30 x:
	كروم [ صفيحه مهاوي ] mm [دبا]. 30 y:
	كروم [ صفيحه مهاوي ] mm [دبا]. 16 z:
نوع المحرك المتحرك	57-76 150 (I) N.cm المرحلة الثانية
محرك دوران	علامة الدوران الجديد لتبريد المياه بسرعة 2.2 كيلوواط ، 240 000 لفة في الدقيقة
المغزل كولي	مم عرقوب قطر الاداه 3-10 ، ER16-a
تكرار الدقة	مم 0.05 < =
دقه الدوران	شعاعي فوز الوخز بالابر 0.03 مم
تعليمات النحت	ncc ملفات/ z رمز/ملفات التبوب/ملف
اقصي سرعه	دقيقه/400mm
نحت السرعة	(مم/دقيقه) مختلف المواد تختلف 0-25
رمز الأمر	z قانون
برامج	Mach4 هواية
حماية	طوارئ زر إيقاف
جهد التشغيل	AC110V/ac220v

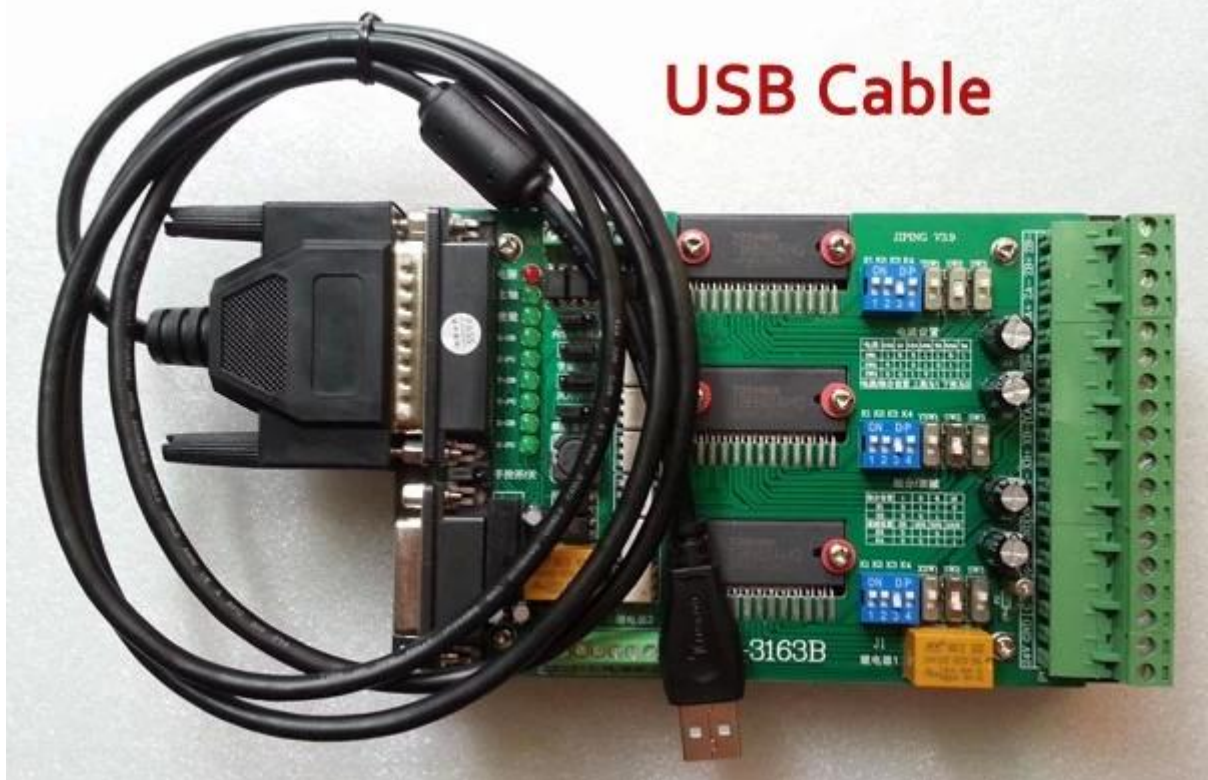




*Ball screw high precision*



**USB Cable**





## 04 Applications

China  zone

بالحاسب الألي 6090 راوتر يمكن استخدامها علي نطاق واسع في انغريف Mach4 محور المحور الثالث الجديد 4 الخشب والأكريليك والنحاس والخريجات والبولي كلوريد الفينيل ، وهكذا علي





## 05 Factory Tour

China  zone

المنطقة الصينية فريق نرحب دائما العملاء من جميع انحاء العالم لزيارة لدينا المصنع ، ودعوانا نقدم أفضل نماذج الناشر **ميني** **بالحاسب الألي** توجيه للمستخدمين معا



**QA Inspection Area**



**Mechanical Assembly Area**



**Machine Commissioning Area**



**Finish Products Area**

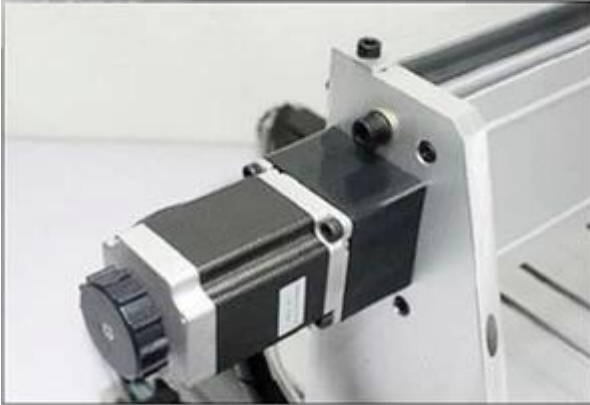


**Packaging Area**



Always be imitated, never be surmounted.

We all use well-designed professional aluminum to manufacture the machine. Almost all of the structural member are extruded by a dedicated mold. The production of large quantities so that we have a strong price competitiveness. Professional mold and materials so that our quality has been stable protection.





# SHENZHEN SCOTLE TECHNOLOGY GROUP LIMITED

ChinaCNCzone, engrave your colorful life!

## 客户合影及公司文化 Customers and Company Culture



