

Последние ChinaCNCzone [CNC 6040](#) с раковиной охлаждения системы основные функции, как показано ниже:

1. 1500w / 2200 Вт с водяным охлаждением шпинделя для выбора
2. имеет 3 и 4 оси для вашего выбора, [3 оси с ЧПУ](#) могут быть обновлены в [4 оси](#) легко и непосредственно после тебя ChinaCNCzone 4 оси.
3. Z оси эффективной рабочей области составляет 105 мм и принимать материала толщиной 145 мм.
4. имеет USB-контроллер (могут быть связаны с компьютером, параллельный порт и ноутбук через USB интерфейс) и Mach3 USB контроллер для вашего выбора.
5. мяч винт высокой точности.
6. независимого источника питания для материнской платы, продления используя жизнь.
7. Ограниченная переключатель добавил.
8. Авто-проверка функции.
9. скорость вращения шпинделя может контролируется MACH3 программного обеспечения.
10. Software: совместимы с программным обеспечением Mach 3 или USB CNC.
11. можно выгравировать материал такой акрил, латунь, дерево, алюминий, ПХД и так далее.
- 12 диаметр шпинделя: 80 мм
14. с water-cool системы.
15. из профессиональных Китая [мини-маршрутизатор CNC](#) производителя.

#### **Почему Добавление приемника системы охлаждения?**

Он может охладить шпинделя и защитить компьютер.

Избегайте шпинделя сжечь out.when вам

Можно выгравировать высокой твердости или металла

Он может улучшить эффективность и точность машины.

**Примечание:** Вы можете также заинтересована в ниже, просто нажмите ссылку ниже::

А. [Выдающиеся возможности для ChinaCNCzone MACH 3 USB CNC 6040 3 оси 1500W 2200 Вт](#)

Б. [Сравнение с ЧПУ 6040, ChinaCNCzone и других поставщиков.](#)

С. [Каковы различия между новой 6040 CNC ChinaCNCzone и старой версии?](#)



## 02 Parameters China zone

□□

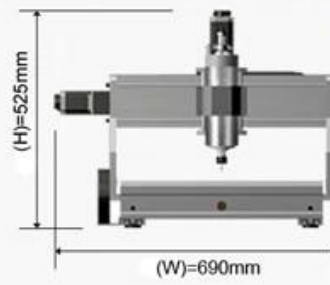
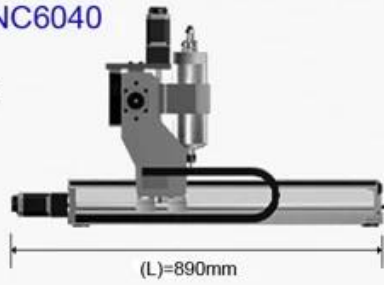
Mach3 USB CNC 6040 3 оси 4 оси <a href="#">Мини ЧПУ</a> Параметры маршрутизатора		
Эффективные рабочие поездки	580 (X) мм * 400 (Y) мм * 105 (Z) мм	
Размер фигуры	880 * 670 * 640 мм	
Max.workpiece измерение	750 мм * 450 мм < 150 мм	
Измерение рабочего стола	750 мм * 480 мм	
Материалы рамы	алюминиевый сплав 6063 и 6061 уникальными и самоотверженные плесень экструзии профилей. Пусть фальшивомонетки карликов	
Допустимая толщина материала	≤145	
Управляя единицы	Ось X	1605 ballscrew
	Ось Y	1605 ballscrew
	Ось Z	1605 ballscrew
Скользят блоки	Ось X	Dia.16mm хром пластины валы
	Ось Y	Dia.20mm хром пластины валы
	Ось Z	Dia.13mm хром пластины валы
Шагая мотор тип	57 двухфазной 3A 150N.cm	

Мотор шпинделя	новый 1.5kW воды охлаждения шпинделя, 24000 об/мин
Основные оси цанги	ER11/3.175 мм/6 мм
Точность повтора	0.05 мм
Точность шпинделя	радиальные биты acuities 0,03 мм
Резьба по инструкции	<a href="#">G</a> вкладку код файлов/nc файл/НКС файлов/DXF файлов/GERBER файла
Коммуникационный интерфейс	через параллельный и USB-соединения с компьютером
Программная среда	Windows XP/Win7/Win8/Win10
Максимальная скорость	0-4000 мм/мин
Резьба по дереву скорость	0-2500 мм/мин (различные материалы отличаются)
Блок управления	Тороидальный трансформатор + PWM блок питания модуль + ТВ6560 Захис Совет диск
Подключение компьютера	параллельный порт/USB порт
Код команды	Код G
Приемлемого программного обеспечения	Mach3, USB CNC
Защита	Кнопка аварийной остановки
Рабочее напряжение	AC110V/220V
Масса (вес)	3 оси 82 кг, 4 оси 85 кг
Измерение пакета	Топ: 122 * 86 * 83

Model: CNC6040

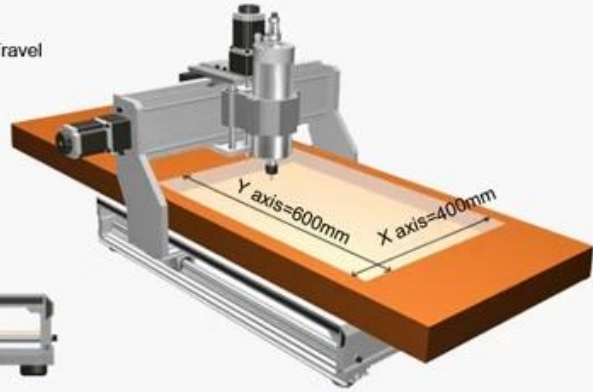
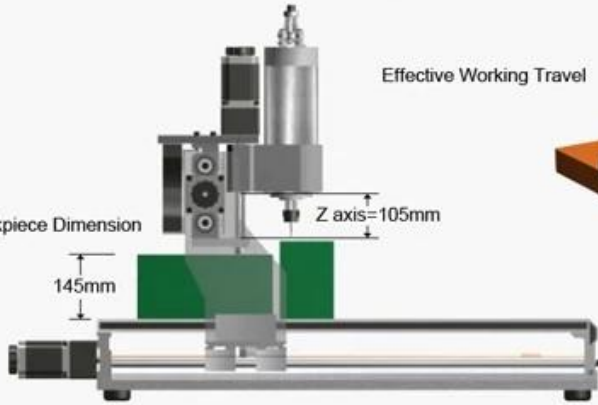


Shape Dimension



Effective Working Travel

Max. Workpiece Dimension



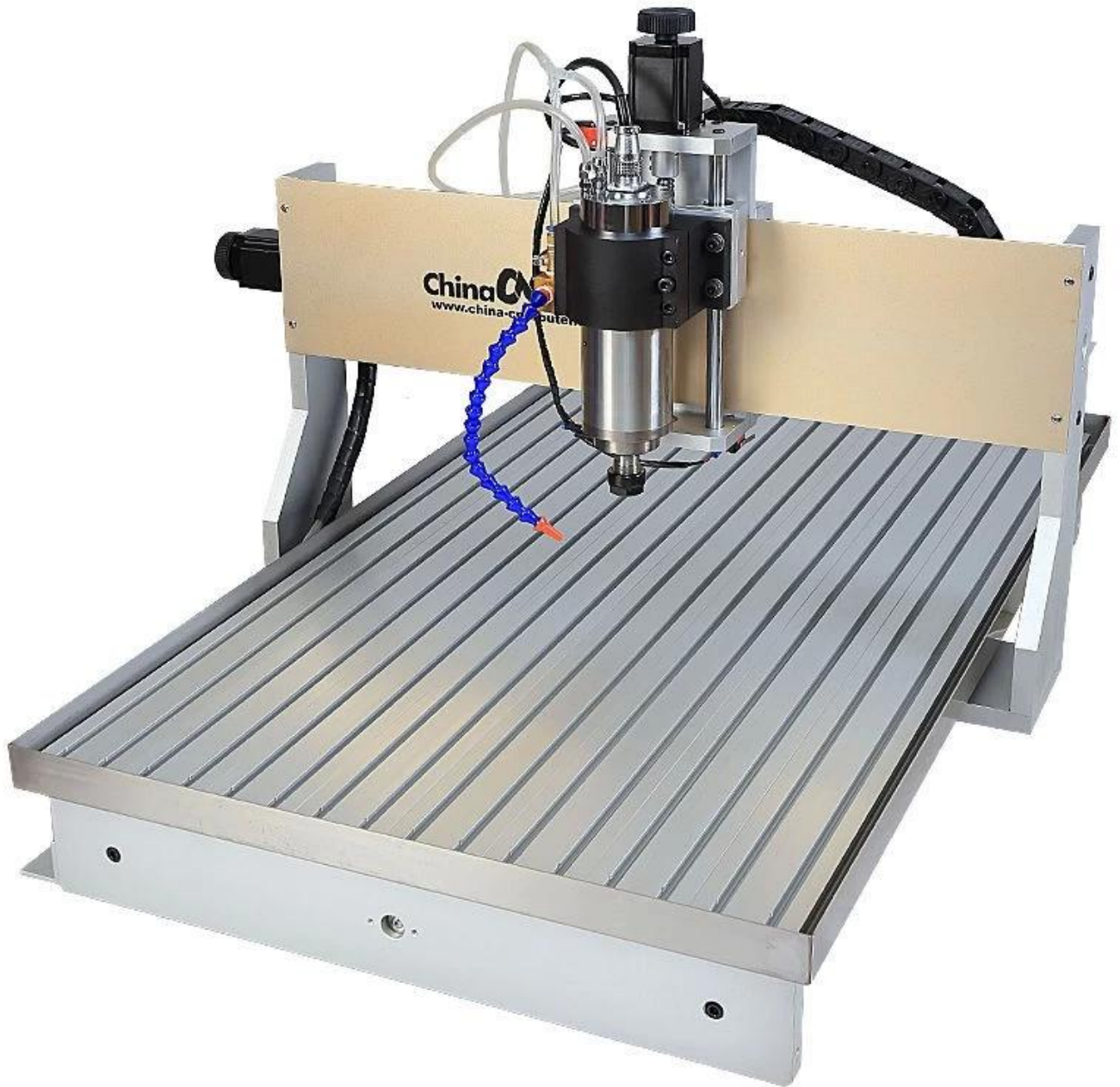




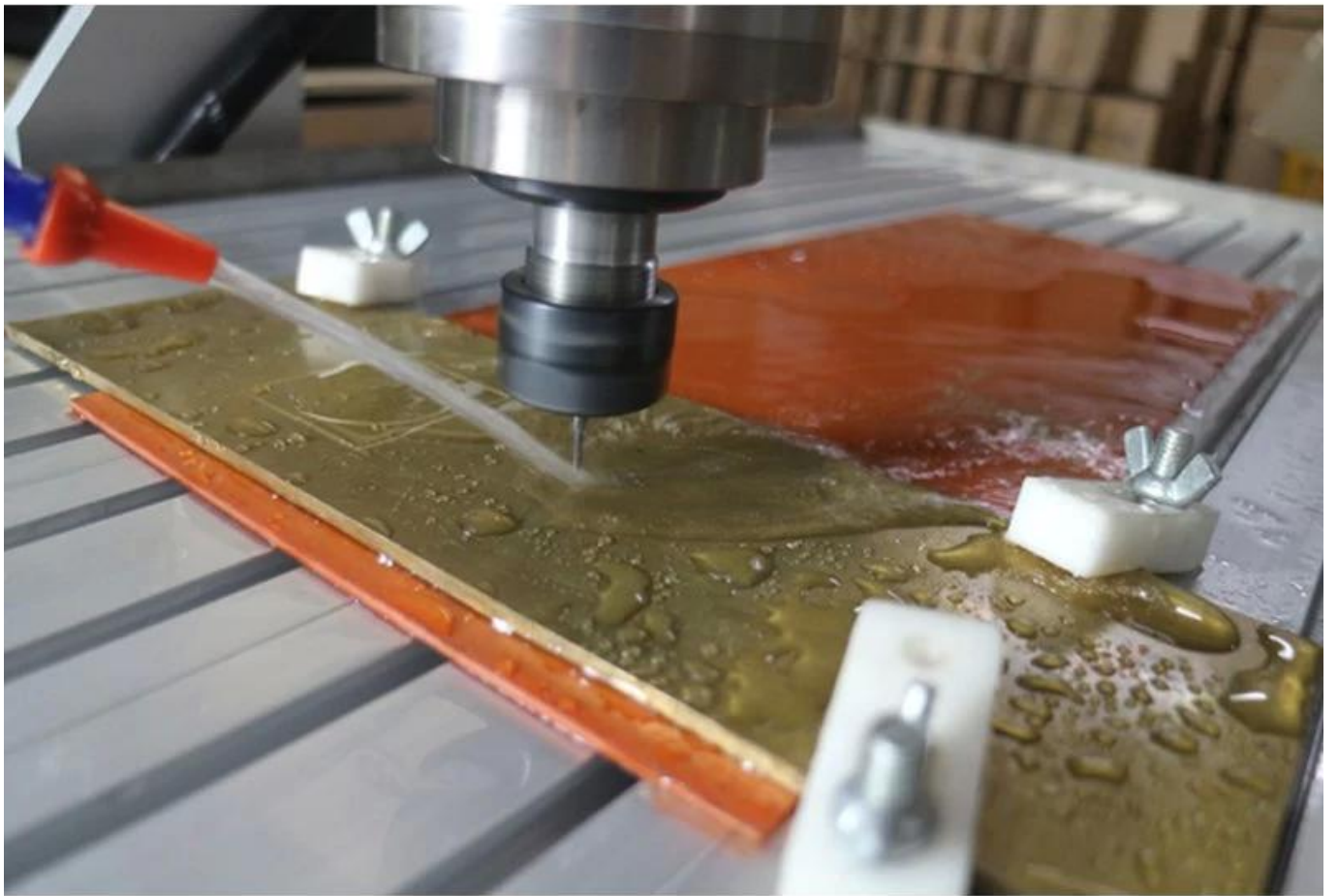










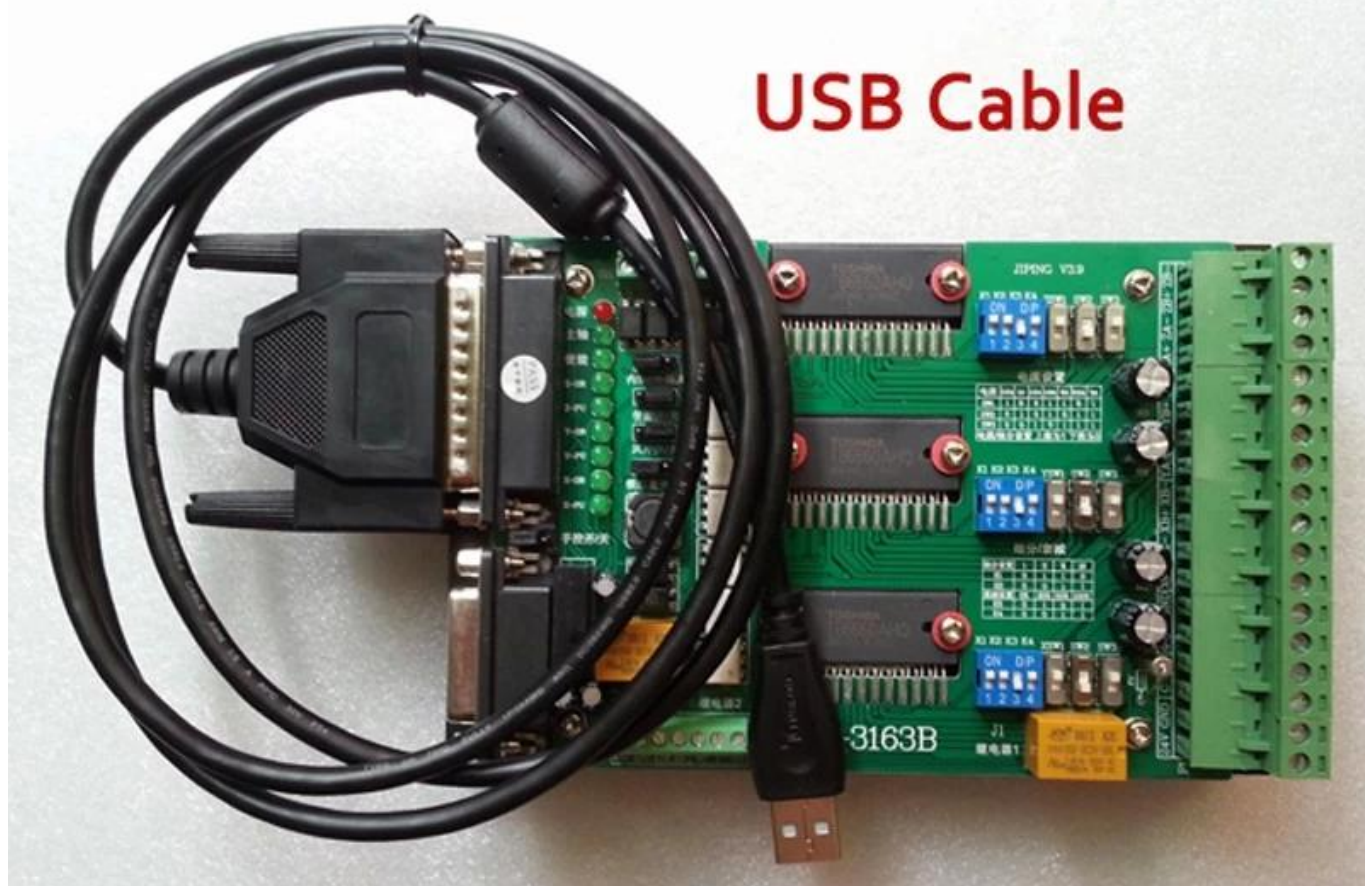




**Ball screw high precision**



**USB Cable**



# Type 1 controller

Front



Back



parallel port +

USB CNC cable (option)



# Type 3 controller

Front



Back

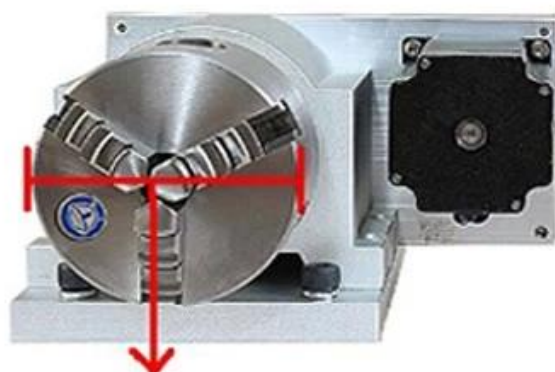


+



Ethernet USB interface

## *New Model*



80mm



## *Rotation Axis*

### 04 Applications

China  zone

Может быть широко использован этот Mach3 USB 6040 3 оси 4 оси мини ЧПУ станок с ЧПУ как показано ниже:

А. Широко используется не только для алюминия а также акриловые, латунь, дерево, ПВХ, ПХД и так далее.

Б. идеально подходит для фрезерование, гравировка, бурение и маршрутизации.

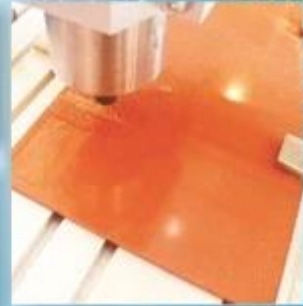
С. для промышленности, технологии исследования, реклама, дизайн, искусство Создание, обучение, студенческого проекта и целей хобби, модель Делая, реклама знаков, произведениями искусства, ремесла, модели самолетов, RC модель частей





[www.chinacnczone.com](http://www.chinacnczone.com)

# Live Demo



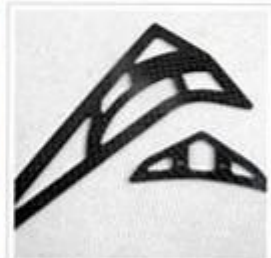
PVC



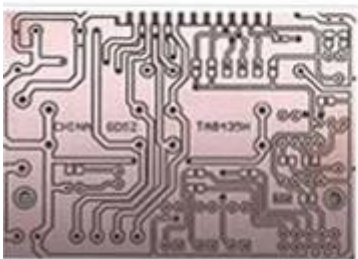
DOUBLE COLOR BOARDS



WOOD



CARBON FIBER REINFORCED PLASTICS PLATE



PCB



WAX



DOUBLE COLOR BOARDS



EPOXY TOOLING BOARD







**QA Inspection Area**



**Mechanical Assembly Area**



**Machine Commissioning Area**



**Finish Products Area**

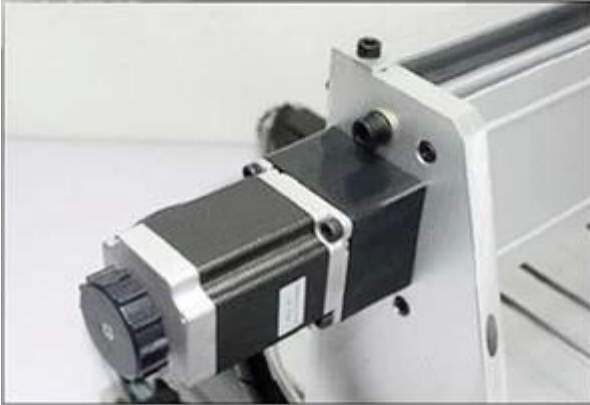


**Packaging Area**



Always be imitated, never be surmounted.

We all use well-designed professional aluminum to manufacture the machine. Almost all of the structural member are extruded by a dedicated mold. The production of large quantities so that we have a strong price competitiveness. Professional mold and materials so that our quality has been stable protection.





# SHENZHEN SCOTLE TECHNOLOGY GROUP LIMITED

ChinaCNCzone, engrave your colorful life!

## 客户合影及公司文化 Customers and Company Culture

