

Непревзойденные возможности для этого мач4 хобби с ЧПУ 6090

С контроллером с ЧПУ мач4 USB.

Это мач4 любитель Версия для мини-маршрутизатор Пользователь-любитель.

Это с 1500В и 2200в водяным охлаждением для вашего выбора.

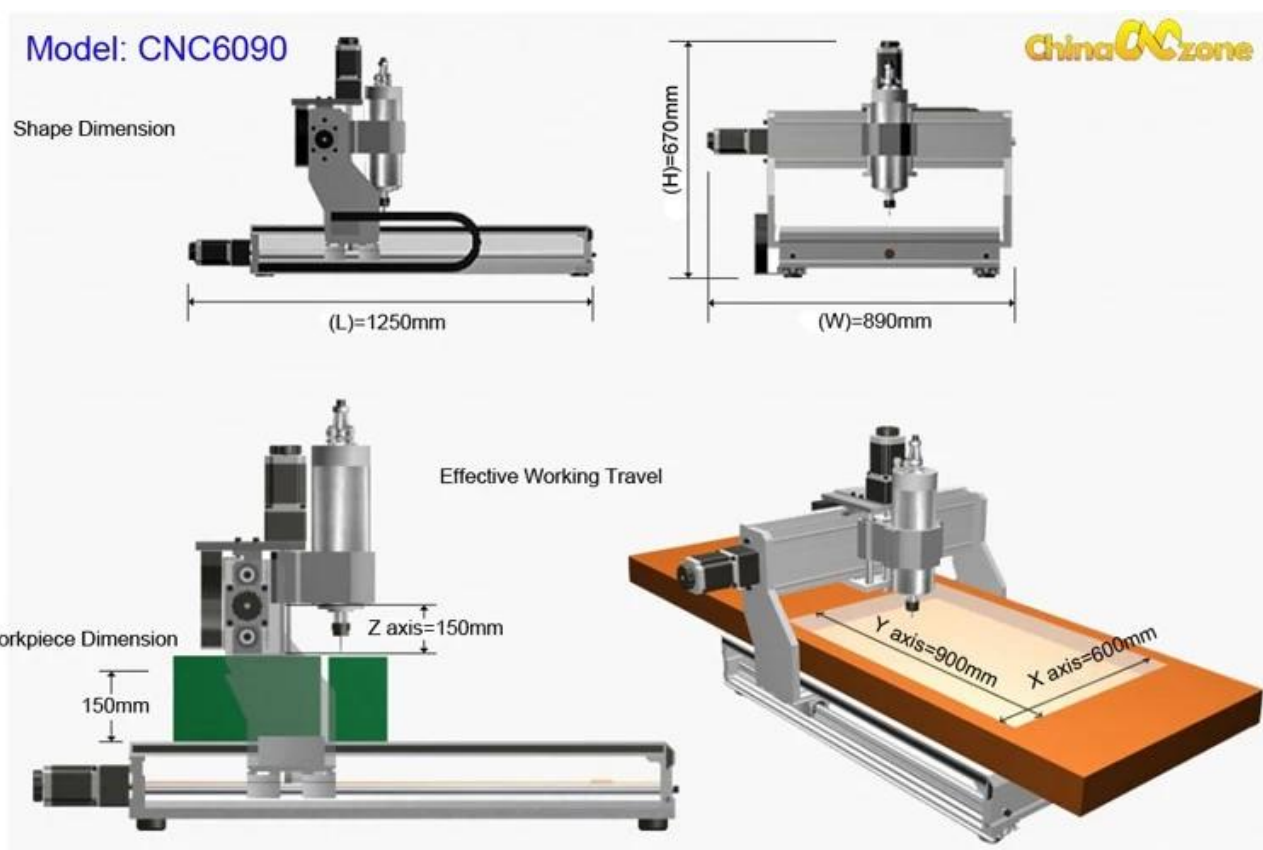
Это мач4 хобби с ЧПУ 6090 3 оси с ЧПУ версия и 4 оси с ЧПУ Версия для выделенного фрагмента, а три оси могут быть легко обновлены до четырех осей.

Приемлемая толщина материала для этого мач4 хобби Маршрутизатор с ЧПУ 6090 маршрутизатор может быть высоким до 150 мм.

Р. s: это мач4 хобби 6090 теперь продаётся только тем пользователям, которые хорошо знакомы с программным обеспечением мач4 с ЧПУ.

Тест видео как ниже:

[HTTPS://youtu.be/4Hsvy4J9EJ8](https://youtu.be/4Hsvy4J9EJ8)







A series of horizontal lines for taking notes, consisting of 15 light gray lines on a white background.

Это мач4 Маршрутизатор с ЧПУ 6090 параметры	
Размер формы	Кс890мм * и1250мм * з670мм
Размер заготовки	Кс600мм * и900мм * з150мм
Материалы каркаса	алюминиевый сплав 6063 и 6061 уникальные и выделенные профили выдавливания пресс-формы. Давайте Карлики
Допустимая толщина материала	≤ 150 мм
Единицы измерения	Болт х: 1605
	Y: 2005 винт
	Z: 1605 винт
Скользящие единицы	Хромированные валы х: диам.
	Y: Диам.
	Z: Диам.
Тип пошагового двигателя	57-76 2-фазный 3а 150N.cm
Шпиндель	фирменн гидроохлаждающий шпиндель новой 2.2 кВт, 24000рпм
Шпиндель	Er16-а, инструмент диаметра стержня 3-10 мм
Точность повторения	< = 0, 05 мм
Точность шпинделя	Радиаль бит акуитиес 0,03 мм
Инструкции по высечению	G файлы кодов/вкладок/NC файл/НСС
Максимальная скорость	4000мм/мин.
Скорость резьбы	0-2500мм/мин. (разные материалы различаются)
Код команды	G код
Программ	Мач4 хобби
Защиты	Чрезвычайно Кнопка остановки
Рабочее напряжение	Ак110в/ак220в





Ball screw high precision



USB Cable

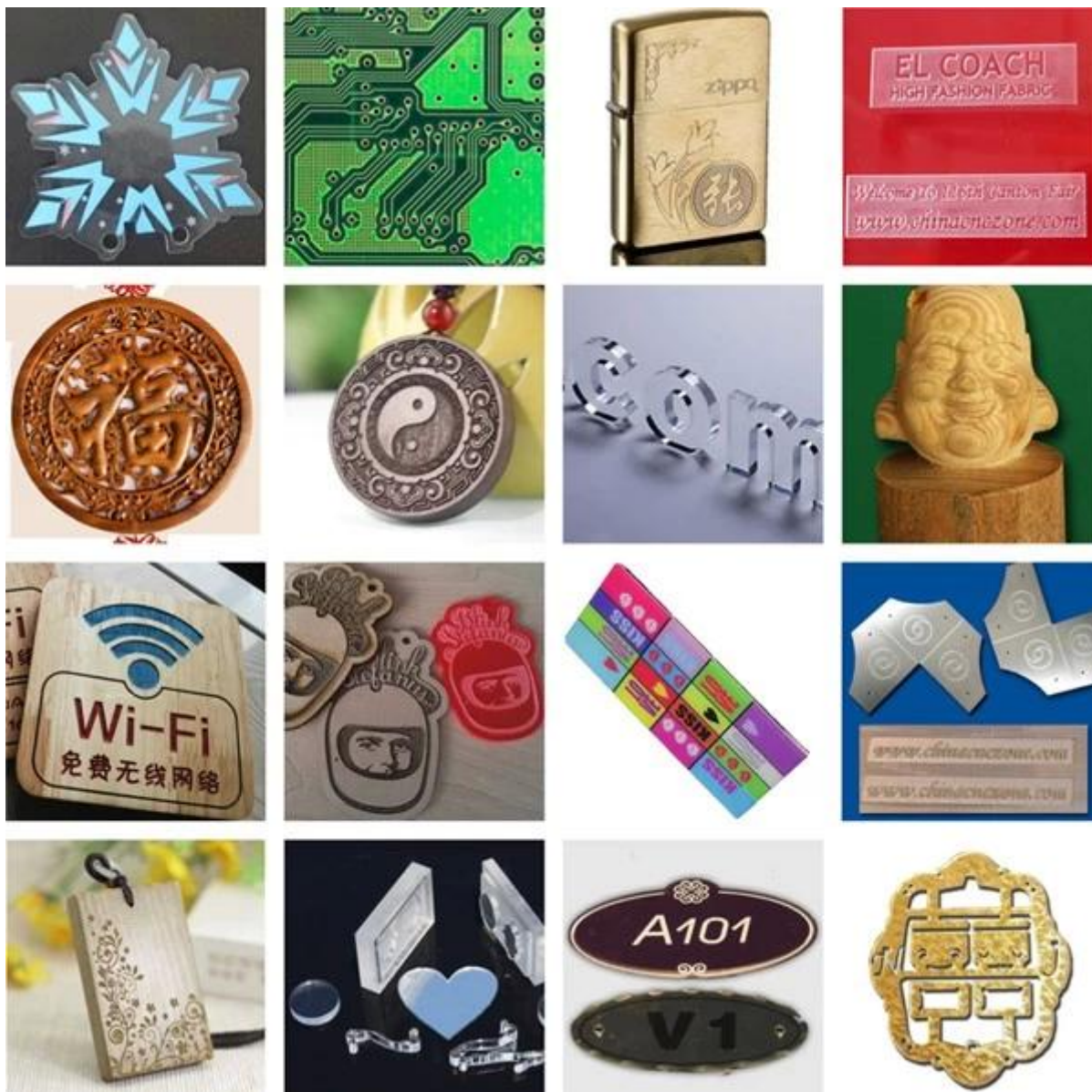




04 Applications

ChinaCCzone

Новая ось 3 оси 4 [Mach4 с ЧПУ](#) маршрутизатор 6090 может широко использоваться для гравировки деревянных, акриловых, латунных, алюмин, ПВХ, ПХД и т. по.



05 Factory Tour

China  zone

Чинакнкзоне Группа всегда приветствует клиентов со всего мира, чтобы посетить и давайте дадим лучшие модели диффирент [Мини-ЧПУ маршрутизаторы](#) для пользователей вместе.



QA Inspection Area



Mechanical Assembly Area



Machine Commissioning Area



Finish Products Area

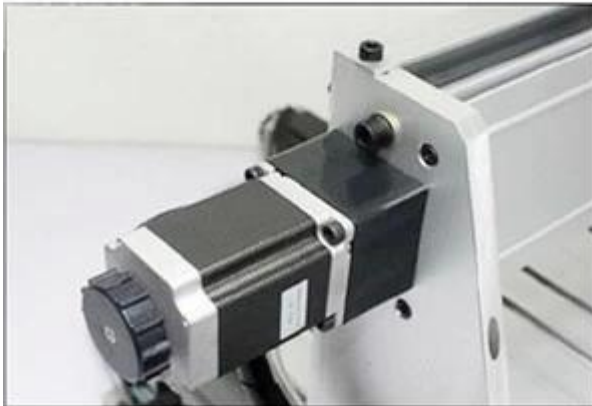


Packaging Area



Always be imitated, never be surmounted.

We all use well-designed professional aluminum to manufacture the machine. Almost all of the structural member are extruded by a dedicated mold. The production of large quantities so that we have a strong price competitiveness. Professional mold and materials so that our quality has been stable protection.





SHENZHEN SCOTLE TECHNOLOGY GROUP LIMITED

ChinaCNCzone, engrave your colorful life!

客户合影及公司文化 Customers and Company Culture



