

Última ChinaCNCzone [CNC 6040](#) com pia de resfriamento características principais do sistema conforme abaixo:

1. 1500w / 2200w refrigerados a água do eixo para a seleção
2. tem 3 eixos e 4 eixos para sua seleção, o [3 eixo CNC](#) pode ser atualizado em [4 eixo](#) facilmente e diretamente depois de você tirar o ChinaCNCzone 4º eixo.
3. a área de trabalho eficaz Z eixo é 105 milímetros e aceitar o material grosso 145mm.
4. tem controlador USB (pode ser conectado com o computador por porta paralela e notebook por interface USB) e o controlador USB Mach3 para sua seleção.
5. bola parafuso alta precisão.
6. independente de alimentação para placa-mãe, prolongar a vida de utilização.
7. limitado interruptor adicionado.
8. autoverificação de função.
9. a velocidade do eixo pode controlada por software MACH3.
10. software: compatível com software de Mach 3 ou USB CNC.
11. pode gravar material tal acrílico, bronze, madeira, alumínio, PCB e assim por diante.
12. diâmetro do eixo: 80mm
14. com água-fresco sistema.
15. a partir de china profissional [mini router CNC](#) fabricante.

Por que adicionar o coletor de sistema de arrefecimento?

Ele pode esfriar o eixo e proteger a máquina.

Evitar o out.when de queimadura do eixo

Pode gravar a dureza elevada ou metal

Pode melhorar a eficiência e a precisão da máquina.

Nota: Você também pode intrested em abaixo, apenas clique link abaixo::

[.As características proeminentes para ChinaCNCzone MACH 3 eixo CNC USB 3 6040 1500W 2200W](#)

[B.As comparações de CNC 6040 feita pelo ChinaCNCzone e outros fornecedores.](#)

[C. Quais são as diferenças entre ChinaCNCzone nova CNC 6040 e versão antiga?](#)



02 Parameters China zone

□□

Mach3 CNC USB 6040 3 eixo 4 Mini CNC Parâmetros de roteador		
Curso de trabalho eficaz	580 (X) mm * 400 (Y) mm * 105 (Z) mm	
Dimensão da forma	880 * 670 * 640 mm	
Dimensão do workpiece	750 mm * 450mm < 150mm	
Dimensão de mesa de trabalho	750 mm * 480 mm	
Materiais do frame	Liga de alumínio 6063 e 6061 o molde exclusivo e dedicado perfis de extrusão. Deixe os anões de falsificadores	
espessura do material aceitável	≤145	
Unidades de condução	Eixo x	1605 ballscrew
	Eixo Y	1605 ballscrew
	Eixo Z	1605 ballscrew
Unidades de deslizamento	Eixo x	Dia.16mm eixos de placa cromado
	Eixo Y	Dia.20mm eixos de placa cromado
	Eixo Z	Dia.13mm eixos de placa cromado
Tipo do motor de passo	150N.cm 57 3A bifásico	

Motor do eixo	novo 1.5 KW da água refrigerando do eixo, 24000 RPM
Bucha do eixo principal	ER11/3.175 mm/6 mm
Precisão de repetição	0,05 mm
Precisão do fuso	radial bate acuidades 0,03 mm
Instruções de escultura	G guia code/arquivos/nc arquivo/NCC arquivos DXF/arquivo/GERBER arquivo
Interface de comunicação	através de paralelo e conexão USB com o computador
Ambiente de software	Windows XP/Win7/Win8/Win10
Velocidade máxima	0-4000mm/min
Cinzelando a velocidade	0-2500mm/min (diferem de diferentes materiais)
Unidade de controle	Transformador toroidal + PWM poder fornecer módulo + 3axis TB6560 placa de carro
Conexão de computador	porta USB/porta paralela
Código de comando	Código G
Software de aceitável	Mach3, USBCNC
Proteção	Botão de paragem de emergência
Tensão de funcionamento	AC110V/AC220V
Peso da máquina (peso do pacote)	eixo 3 82KG, eixo 4 85kg
dimensão do pacote	Top: 122 * 86 * 83

03

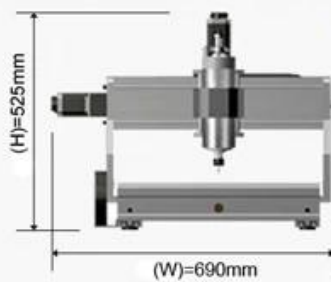
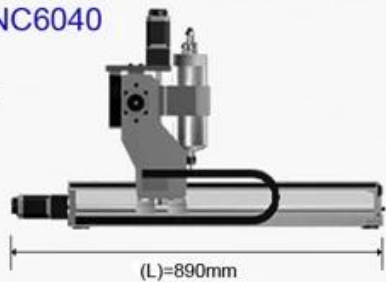
Product Images

China  zone

Model: CNC6040

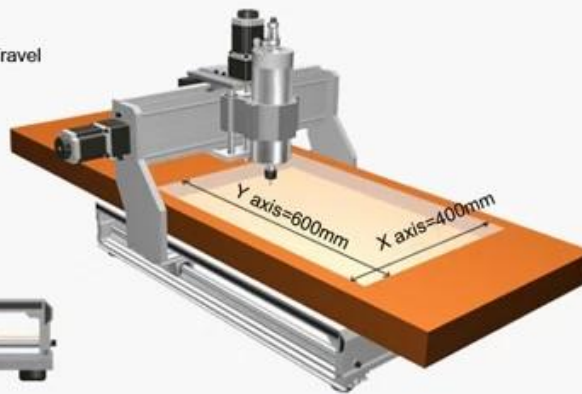
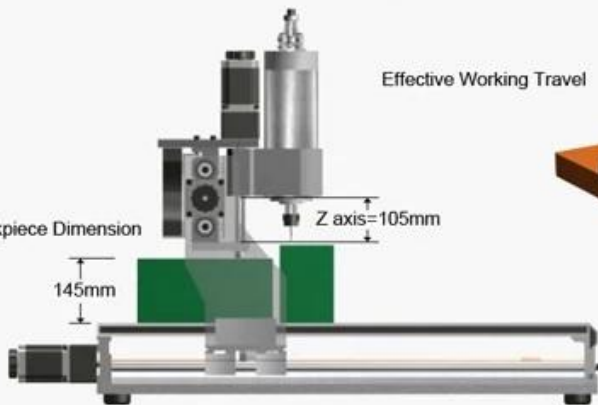


Shape Dimension



Effective Working Travel

Max. Workpiece Dimension

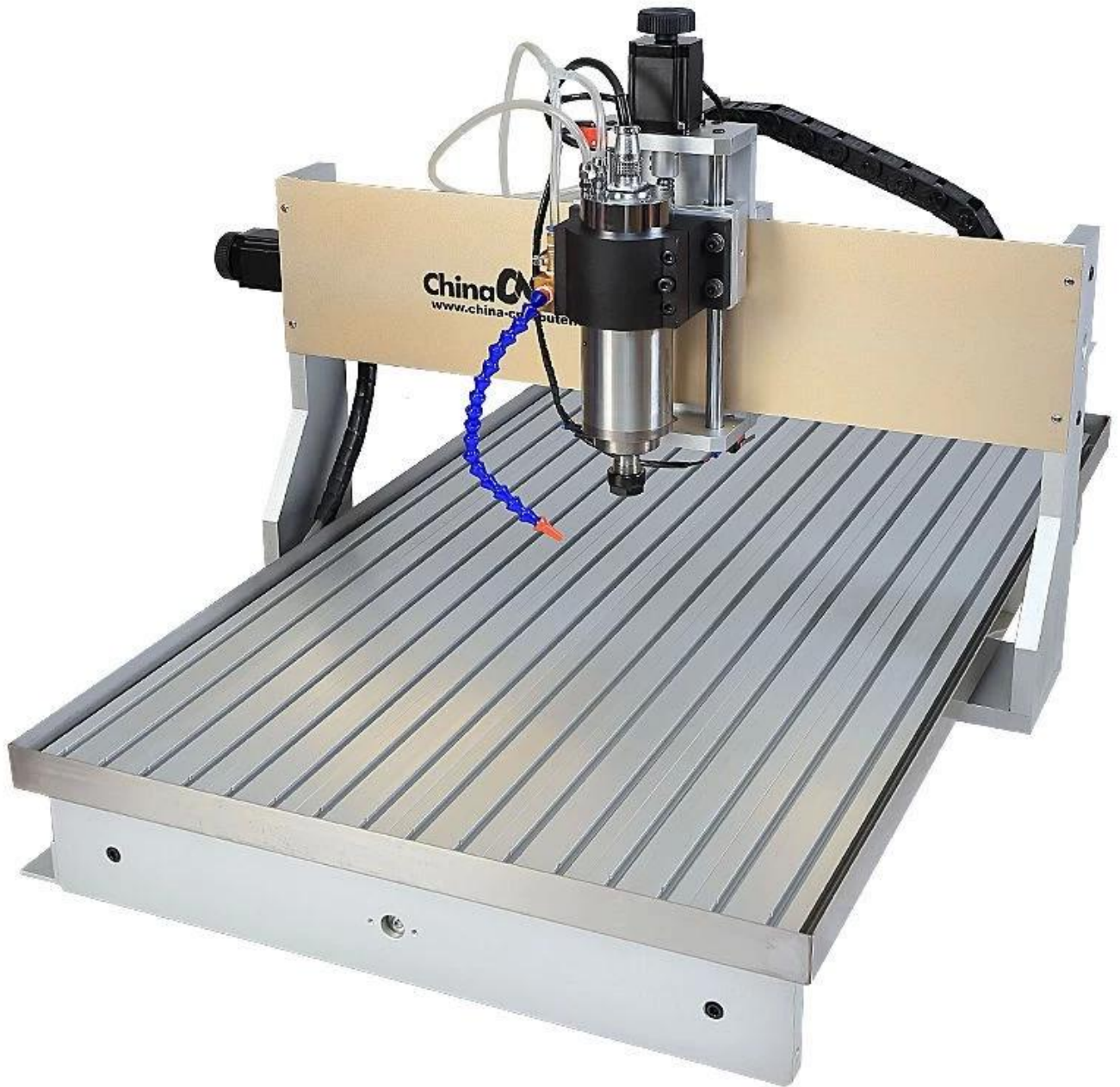




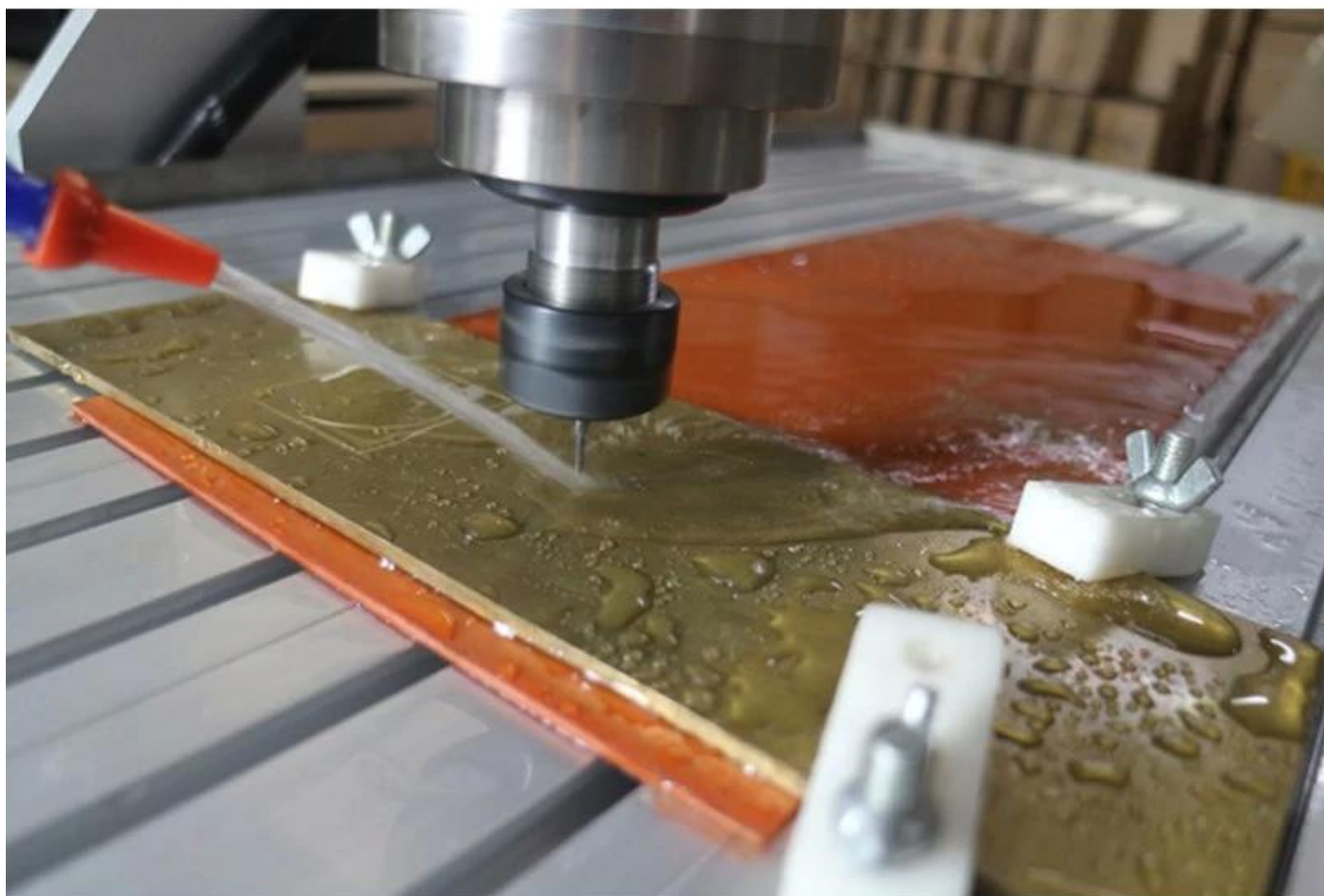










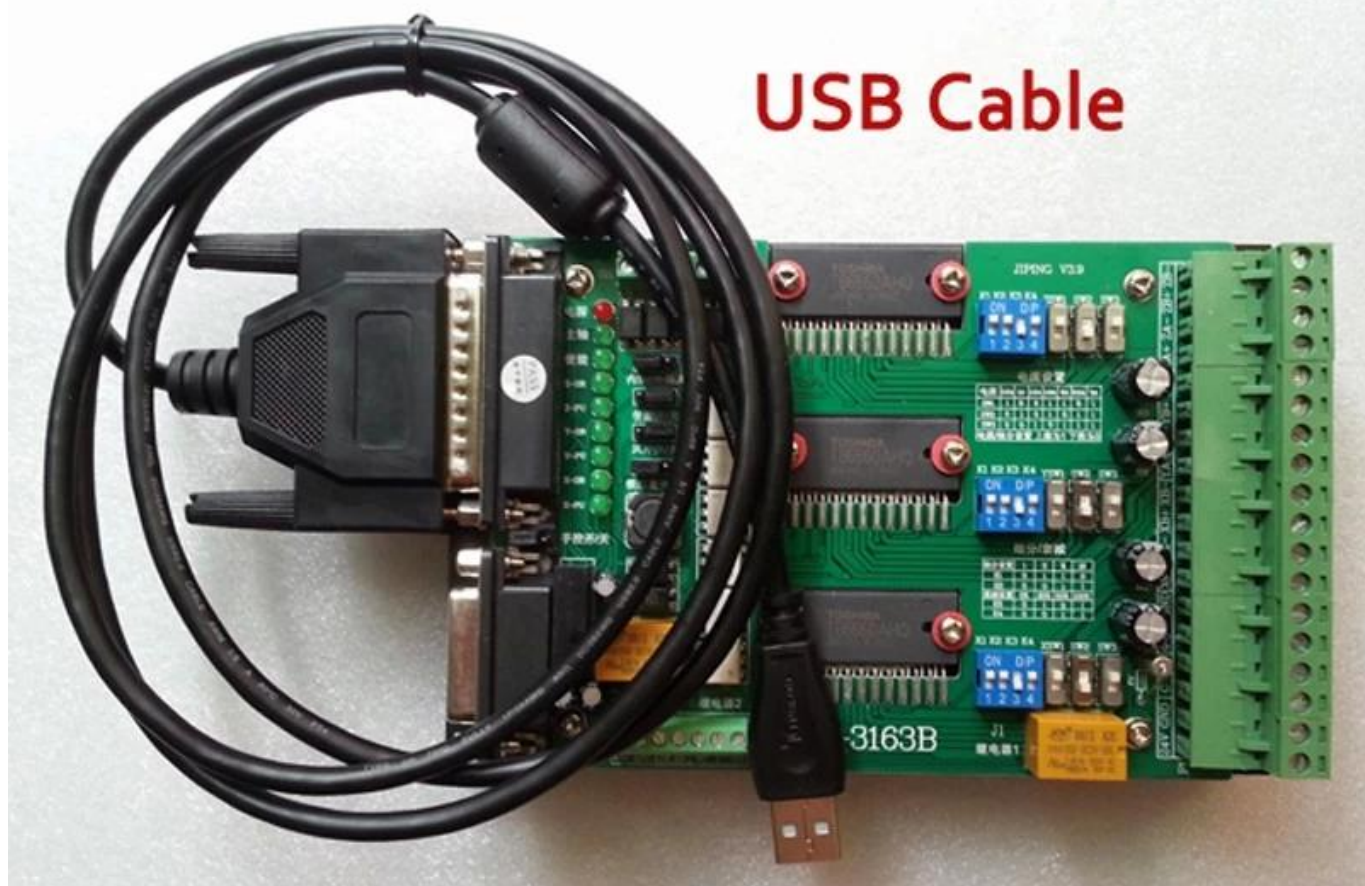




Ball screw high precision



USB Cable



Type 1 controller

Front



Back



parallel port +

USB CNC cable (option)



Type 3 controller

Front



Back

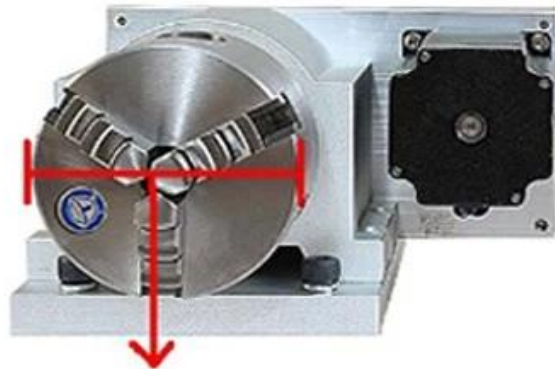


+



Ethernet USB interface

New Model



80mm



Rotation Axis

04 Applications

ChinaCCzone

Este CNC de USB Mach3 6040 3 que eixo eixo de 4 Mini Router CNC pode ser amplamente utilizado como abaixo:

. Amplamente utilizado não só para o alumínio, mas também de acrílica, bronze, madeira, PVC, PCB e assim por diante.

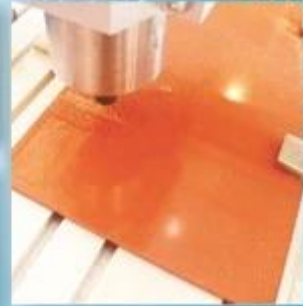
B. ideal para fresamento, gravura, perfuração e roteamento.

C. para a indústria, tecnologia pesquisa, publicidade, Design, artes Criação, ensino, projeto de estudante e fins de Hobby, edifício modelo Fazendo, anunciando sinais, obras de arte, artesanato, modelos de aeronaves, peças modelo RC



www.chinacnczone.com

Live Demo



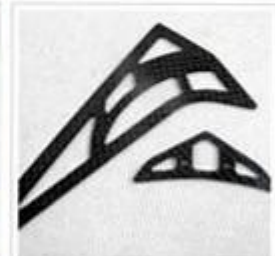
PVC



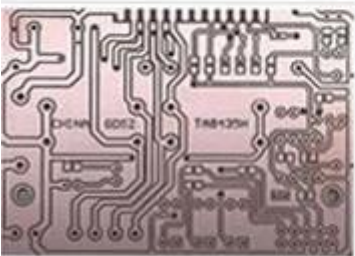
DOUBLE COLOR BOARDS



WOOD



CARBON FIBER REINFORCED PLASTICS PLATE



PCB



WAX



DOUBLE COLOR BOARDS



EPOXY TOOLING BOARD







QA Inspection Area



Mechanical Assembly Area



Machine Commissioning Area



Finish Products Area

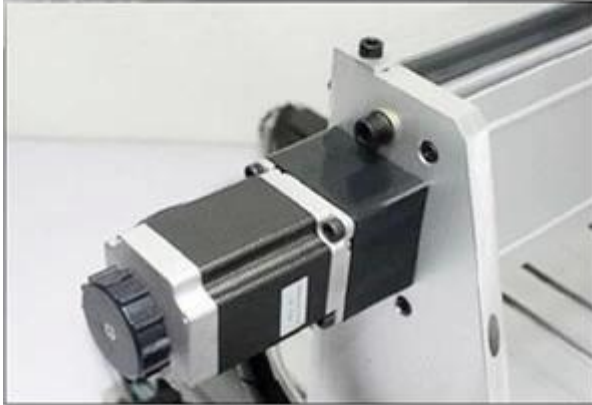


Packaging Area



Always be imitated, never be surmounted.

We all use well-designed professional aluminum to manufacture the machine. Almost all of the structural member are extruded by a dedicated mold. The production of large quantities so that we have a strong price competitiveness. Professional mold and materials so that our quality has been stable protection.





SHENZHEN SCOTLE TECHNOLOGY GROUP LIMITED

ChinaCNCzone, engrave your colorful life!

客户合影及公司文化 Customers and Company Culture

