

Nieuwste Desktop 6090 [Mini CNC Router](#) Hobby CNC Machine prijs Competitie

## Waarom toevoegen de gootsteen koelsysteem?

Het kan cool de spindel en beschermen van de machine.

Voorkomen van de spindel branden out.when u

De hoge hardheid of metaal kunnen graveren

Het kan verbeteren de efficiëntie en nauwkeurigheid van de machine.

## Wat zijn de belangrijkste kenmerken voor dit nieuw [CNC 6090 Mini CNC Router](#) ?

1. **De aanvaardbare materiaaldikte en effectief werkgebied van de Z-as is 150mm.**
2. nieuw toegevoegd water koelsysteem, vergroten de velden werken en verlengen van het beroepsleven.
3. met 1500W en 2200W Spindle-selectie
4. met 3 as en [4 as CNC](#) versie voor selectie, de 3 as-versie kan worden bijgewerkt in 4 as gemakkelijk volgens uw behoefte.
5. USB-interface
6. Engelse handleiding beschikbaar.
7. materiaal kunnen graveren dergelijke acryl, messing, hout, aluminium, PCB, enzovoort.
8. ballen bemanning maakte het een hogere precisie.
9. auto-Checking functie, eenvoudig op te zetten van de oorsprong van de Z-as
10. met ingebouwde frequentie converter in de schakelkast
11. het heeft een broaded base en een dikkere schroef voor grotere materiaal werken.
12. beperkt schakelopties toegevoegd.
13. van betrouwbare & trustable profesional [China CNC Router](#) fabrikant.
14. DSP controller vak.
15. het heeft een broaded base en een dikkere schroef voor grotere materiaal werken.
16. **met Mach3 controller vak en USB CNC controller voor uw selectie.**

**PS: We hebben ook [DSP CNC 6090](#) voor je selectie.**

# Type 3 controller

Front



Back



+



Ethernet USB interface

# Type 1 controller

Front



Back



parallel port +

USB CNC cable (option)



## 02 Parameters

China  zone

Nieuwe 6090 Mini CNC Router Parameters	
Effectief werken reizen	600 (X) mm * 900 (Y) mm * 150 (Z) mm
Dimensie van de vorm	890 * 1250 * 670 mm

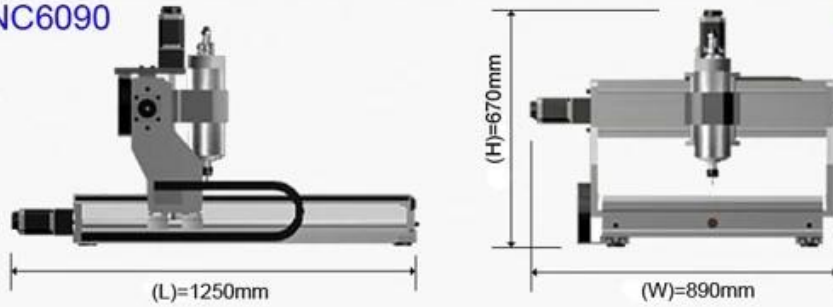
Frame materialen	Aluminium legering 6063 en 6061 de profielen met een 3D-effect met unieke en toegewijde schimmel. laat vervalsers dwergen
As	3 assen en 4 as versie
Aanvaardbaar materiaaldikte	≤150mm
Drijvende eenheden	X, Z SFUR1605-DFC7-P0 bal schroef, Y SFUR2005-DFC7-P0 bal schroef
Glijdende eenheden X-as	Dia.30mm chrome plaat assen
Glijdende eenheden Y-as	Dia.30mm chrome plaat assen
Glijdende eenheden Z-as	Dia.16mm chrome plaat assen
Intensivering van motorvoertuigen	57 twee fasen 3A 150N.cm
4 as grootte en precisie	220 l * 116 (W) * 105 (H) mm, 9KG transmissie ratio: 1:3, 0,6 graden/stap, K11
4Axis maximale klemmen diameter	Center hoogte 65mm, 3 kaak 80mm Chuck, Maximum klemmen van 125mm, lengte 50mm, Maximum klemmen gewicht 30kg maximale uitbreiding Conveyor
Spindelmotor	Changlong GDZ80-2.2, 24000 RPM, 1500/2200W
Hoofdas collet	ER20 1-13mm
Herhalingsnauwkeurigheid	0.05mm
Spindel precisie	Radiaal verslaan acuities 0.03 mm
Maximale snelheid	0-4000mm/min
Controle-eenheid	E100S2R2B + JMC542 rijden 1635A 4e as station bestuur, bestuur + DSP Controller
Computeraansluiting	Controller doos met parallelle poort en USB-Interface of USB-Controller voor Mach3 Software
Opdrachtcode	G-code, of een bestand van de indeling van de ondersteuning van de MACH3
Bescherming	Noodstop-knop
Bedrijfsspanning	AC220V/110V
Accessoires	Pomp, automatische controle van gereedschap, schaar, banner, enzovoort.

Garantie	Twee jaar
VERPAKKINGSGROOTTE	Een houten box-pakket, 121 * 86 * 82 cm
Bruto gewicht	156KG

**03** Product Images **ChinaCzone**

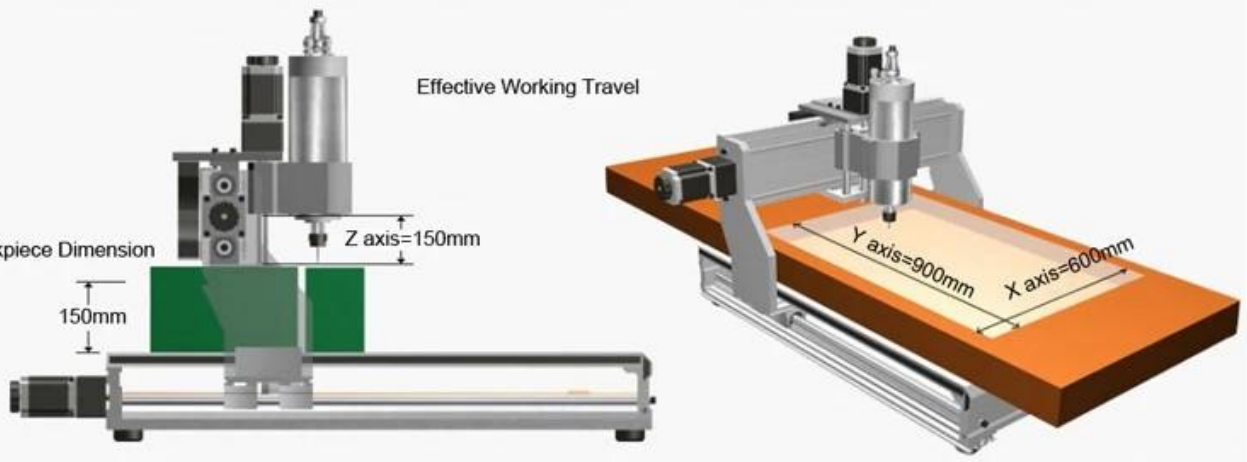
Model: CNC6090

Shape Dimension



Effective Working Travel

Max. Workpiece Dimension



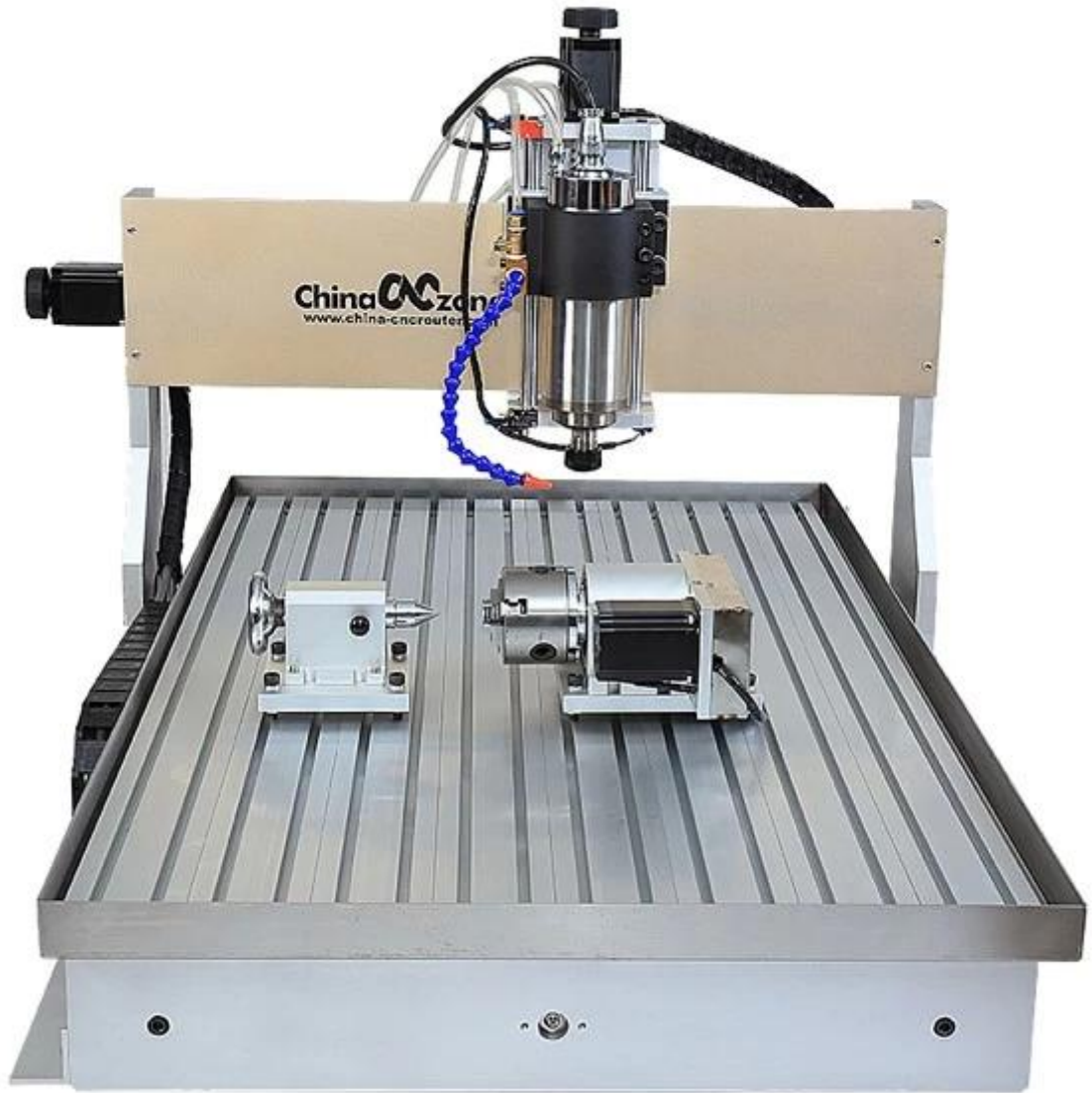






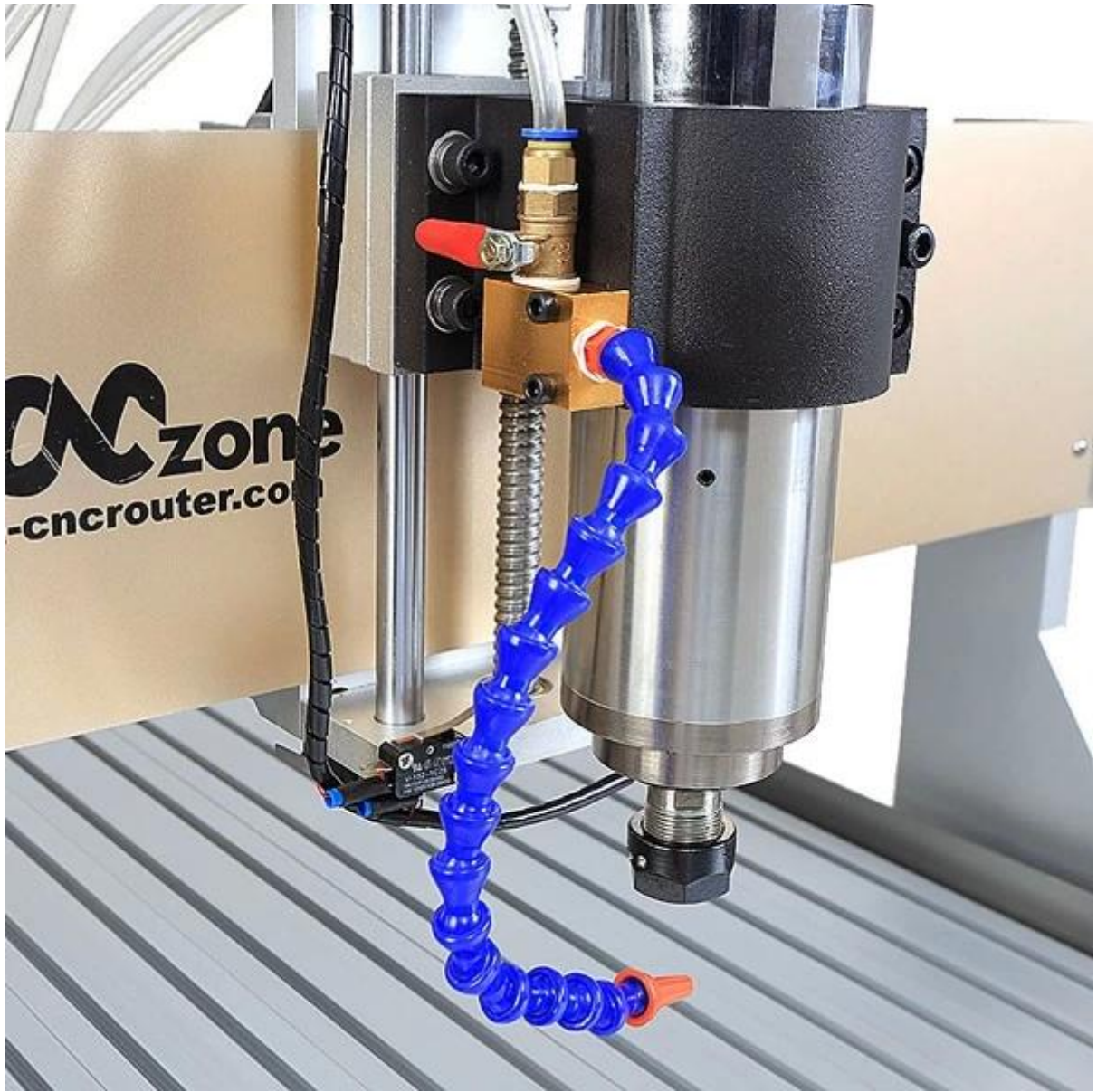


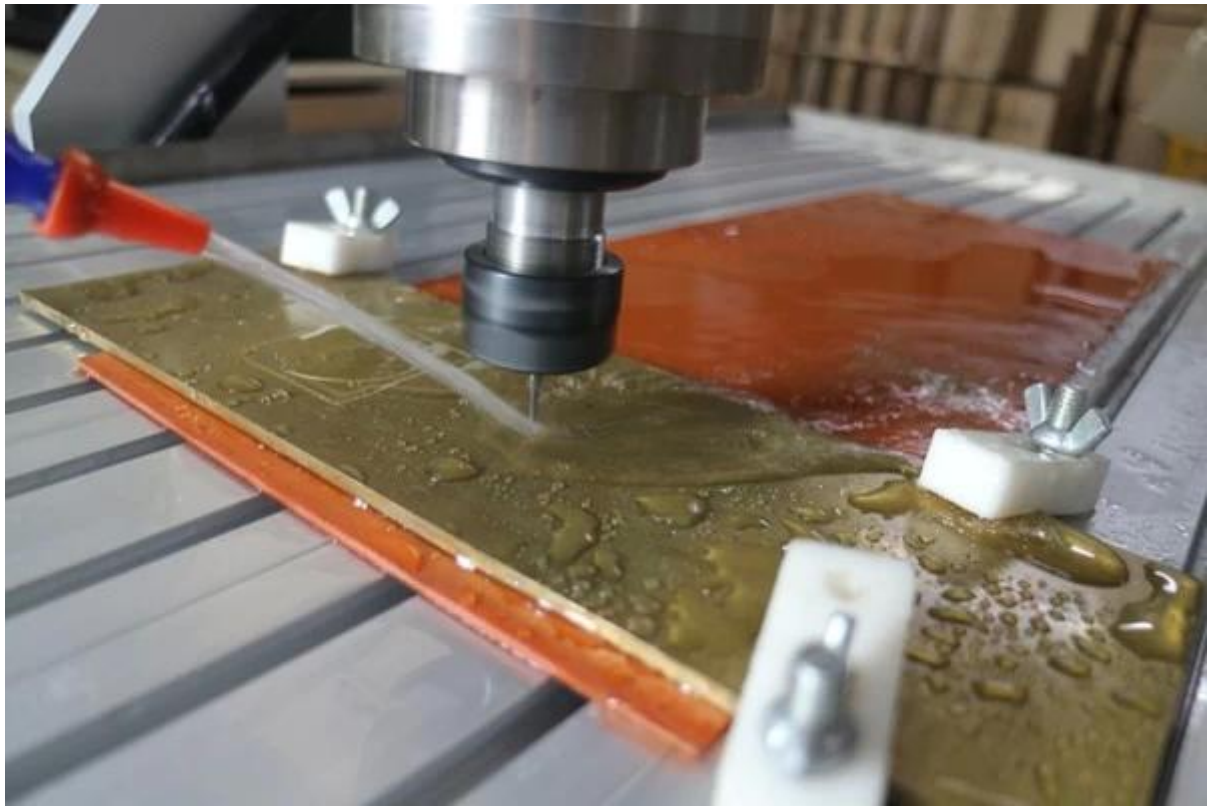




China CNC Router  
www.china-cncrouter.com



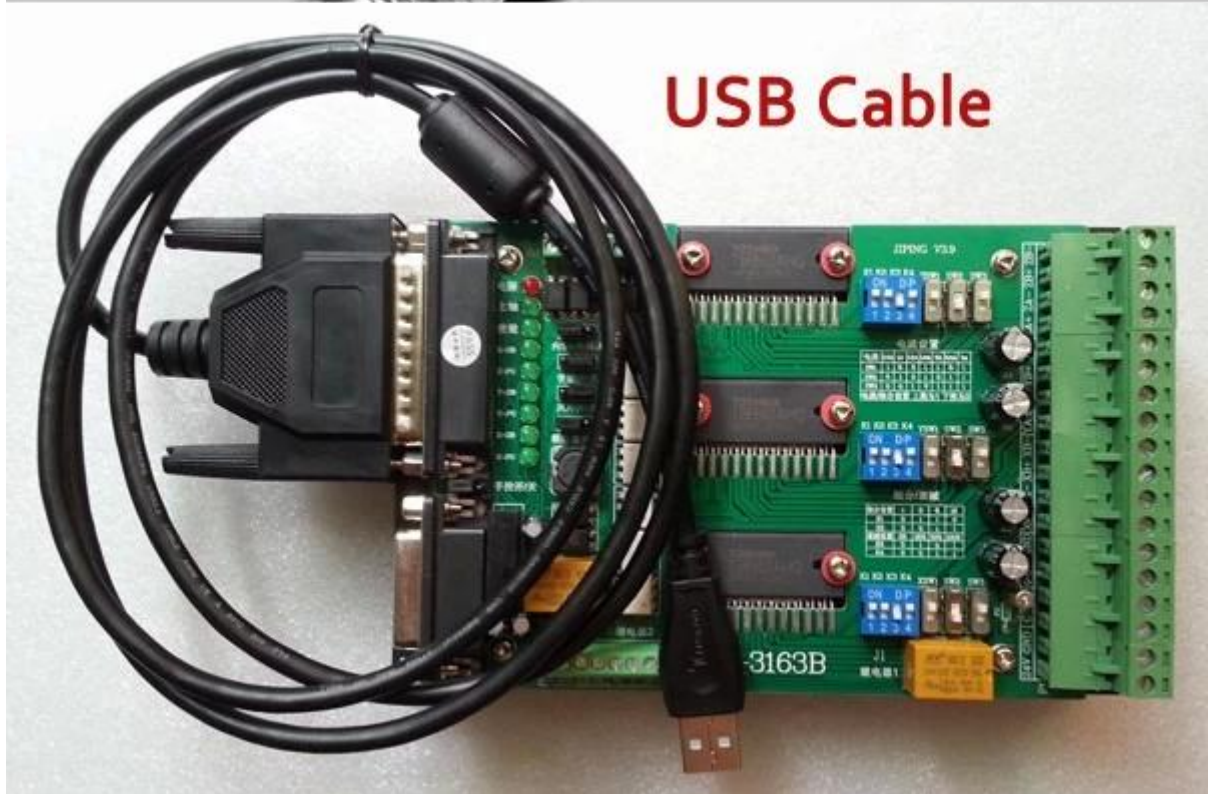








Ball screw high precision



USB Cable

Mini CNC CNC 6090 gravure Machine 3 as



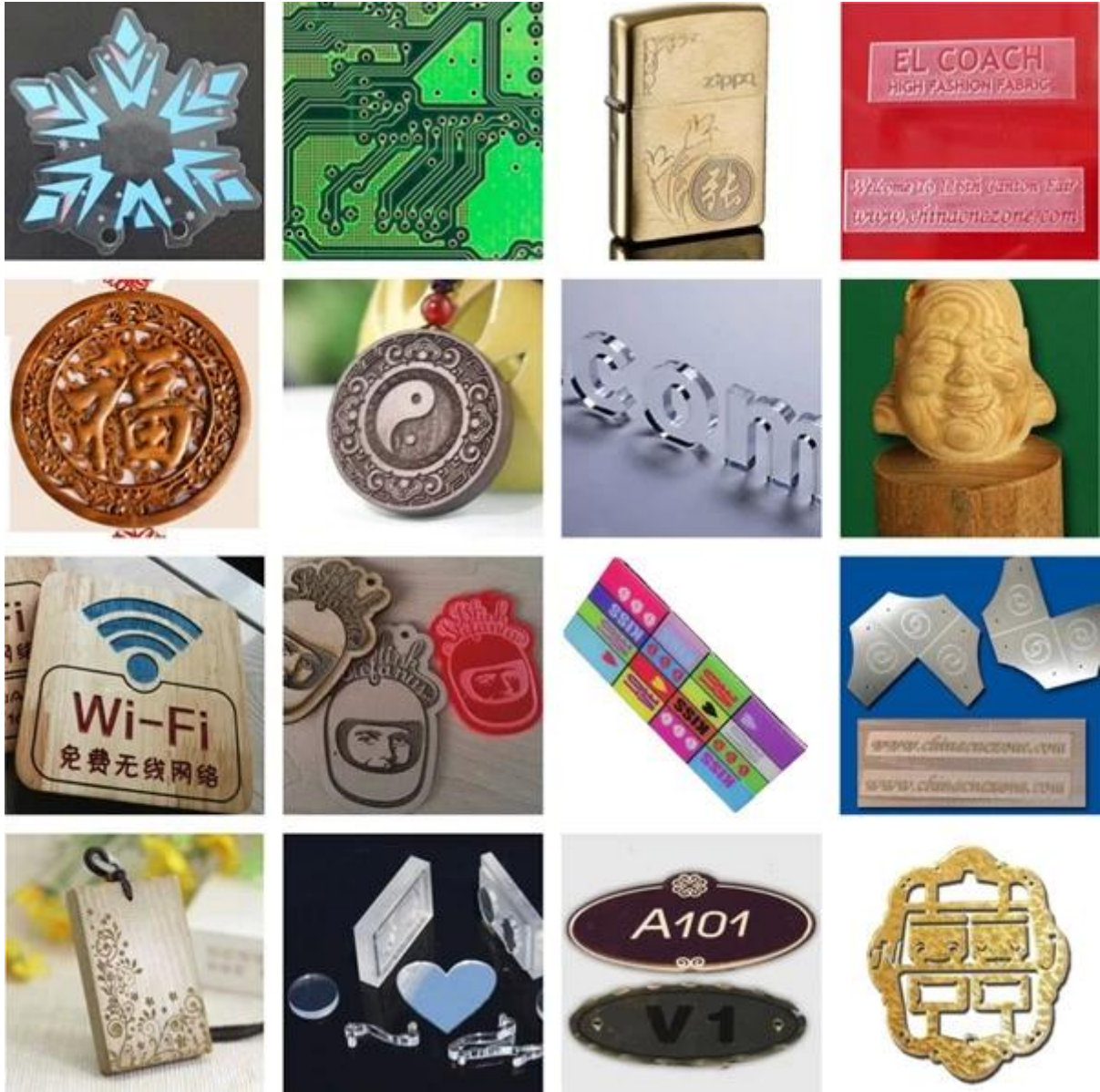




## 04 Applications

ChinaCCzone

Deze nieuwe Bureaublad 6090 [Mini CNC Router Hobby CNC Machine](#) breed inzetbaar te graveren hout, acryl, koperblazers, alumimun, PVC, PCB en zo op.



## 05 Factory Tour

ChinaCNCzone

ChinaCNCzone team altijd welkom klanten van over de hele wereld voor een bezoek aan onze fabriek, en laten we bieden de beste achteruitzoeken modellen mini CNC routers voor gebruikers samen.



**QA Inspection Area**



**Mechanical Assembly Area**



**Machine Commissioning Area**



**Finish Products Area**

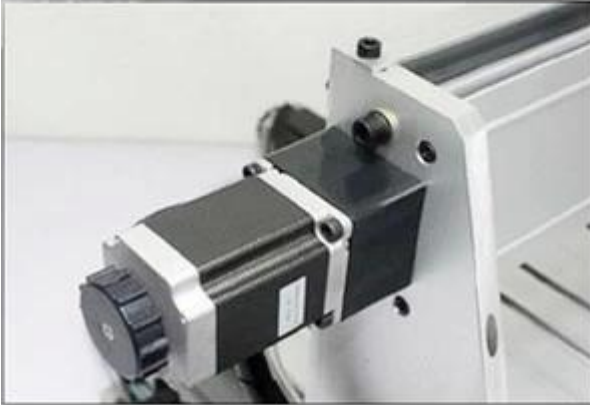


**Packaging Area**



Always be imitated, never be surmounted.

We all use well-designed professional aluminum to manufacture the machine. Almost all of the structural member are extruded by a dedicated mold. The production of large quantities so that we have a strong price competitiveness. Professional mold and materials so that our quality has been stable protection.





# SHENZHEN SCOTLE TECHNOLOGY GROUP LIMITED

ChinaCNCzone, engrave your colorful life!

## 客户合影及公司文化 Customers and Company Culture



