

DSP [CNC 6040](#) Router met 1500W /2200W spindel en Water zinken Cooling System hoofdlijnen zoals hieronder:

1. 1500w / 2200w Water gekoelde spindel voor selectie
2. heeft 3 en 4 as voor uw selectie, de [3 as CNC](#) kan worden bijgewerkt in [4 as](#) gemakkelijk en direct nadat je de [ChinaCNCzone 4e as](#).
3. de Z as effectief werkgebied is 105mm en accepteren van materiële dikke 145mm.
4. met DSP controller box, geen behoefte om te verbinden met de computer.
5. bal schroef hoge precisie.
6. onafhankelijke voeding voor moederbord, verlengen met behulp van leven.
7. beperkte toegevoegde schakelaar.
8. auto-controle functie.
10. materiaal kunnen graveren dergelijke acryl, messing, hout, aluminium, PCB, enzovoort.
11. as diameter: 80mm
13. met water-cool systeem.
14. uit professionele china [Mini CNC router](#) fabrikant.
15. geen behoefte om mach3 software te gebruiken. Enkel de G-code kopiëren naar TF sd-kaart, dan rechtstreeks gebruiken.

### **Waarom toevoegen de gootsteen koelsysteem?**

Het kan cool de spindel en beschermen van de machine.

Voorkomen van de spindel branden out.when u

De hoge hardheid of metaal kunnen graveren

Het kan verbeteren de efficiëntie en nauwkeurigheid van de machine.

### **Wat zijn de voordelen van het DSP controller vak?**

1. met de DSP controller box met onafhankelijke DSP-systeem, kunt de mini CNC router werken zonder een computer.
2. na de G-code naar uw SD-kaart kopiëren, kunt u invoegen TF geheugenkaart naar de TF-kaartsleuf op de DSP controller doos, en voer de G-code direct,
3. G-codebestanden kunnen rechtstreeks worden bewerkt, verwijderen, invoegen via het DSP controller systeem.
4. zeer eenvoudig te bedienen en geschikt voor toepassing van de fabriek.
5. Selecteer de mini CNC router met DSP controller systeem, geen behoefte om de software te gebruiken mach3 meer.

**Opmerking:** U kunt ook geïnteresseerd in hieronder, Just Klik onderstaande link::

A. [De uitstekende functies voor ChinaCNCzone MACH 3 USB CNC 6040 3 as 1500W 2200W](#)

B. [De vergelijkingen van CNC 6040 gemaakt door ChinaCNCzone en andere leveranciers.](#)

C. [Wat zijn de verschillen tussen ChinaCNCzone nieuwe CNC 6040 en oude versie?](#)



## 02 Parameters ChinaCNCzone

□□

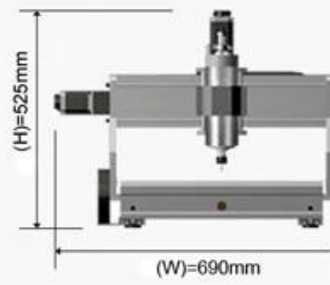
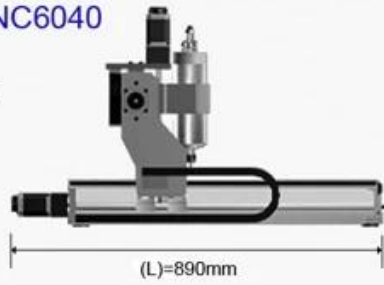
ChinaCNCzone DSP <a href="#">CNC 6040 Router</a> parameters		
Effectief werken reizen		580 (X) mm * 400 (Y) mm * 105 (Z) mm
Dimensie van de vorm		880 * 670 * 640 mm
Max.workpiece dimensie		750 mm * 450 mm < 150mm
Werk tabel dimensie		750 mm * 480 mm
Frame materialen		aluminium legering 6063 en 6061 de unieke en speciale mal extrusie profielen. laat vervalsers dwergen
aanvaardbaar materiaaldikte		≤145
Drijvende eenheden	X-as	1605-ballscrew
	Y-as	1605-ballscrew
	Z-as	1605-ballscrew
Glijdende eenheden	X-as	Dia.16mm chrome plaat assen
	Y-as	Dia.20mm chrome plaat assen
	Z-as	Dia.13mm chrome plaat assen
Intensivering van motorvoertuigen		57 twee fasen 3A 150N.cm

Spindelmotor	gloednieuwe 1.5KW water koeling spindel, 24000 RPM
Hoofdas collet	ER11/3.175 mm/6 mm
Herhalingsnauwkeurigheid	0.05mm
Spindel precisie	Radiaal verslaan acuities 0.03 mm
Carving instructies	<a href="#">G code/tabblad bestanden/nc bestand/NCC-bestanden/DXF bestand/GERBER bestand</a>
Communicatie-interface	<a href="#">door middel van parallel en USB verbinding met computer</a>
Softwareomgeving	<a href="#">Windows XP/Win7/Win8/Win10</a>
Maximale snelheid	0-4000mm/min
Carving snelheid	0-2500mm/min (verschillende materialen verschillen)
Controle-eenheid	Ringkern transformator + PWM power supply module + TB6560 3axis Station bestuur
Computeraansluiting	parallele poort of USB-poort
Opdrachtcode	G-code
Aanvaardbaar software	Mach3, USBCNC
Bescherming	Noodstop-knop
Bedrijfsspanning	AC110V/AC220V
Machine gewicht (gewicht van het pakket)	3 assen 82KG en 4 as 85kg
pakket dimensie	boven: 122 * 86 * 83

Model: CNC6040

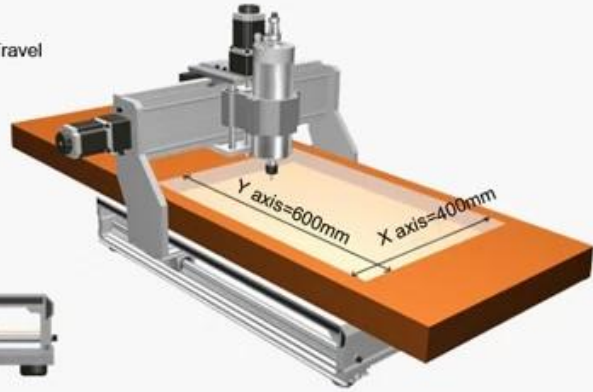
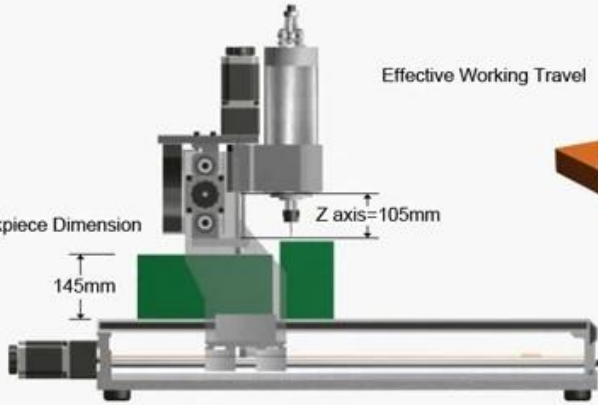


Shape Dimension



Effective Working Travel

Max. Workpiece Dimension









# Type 2 controller

TF/microsd card slot

data transfer

Front

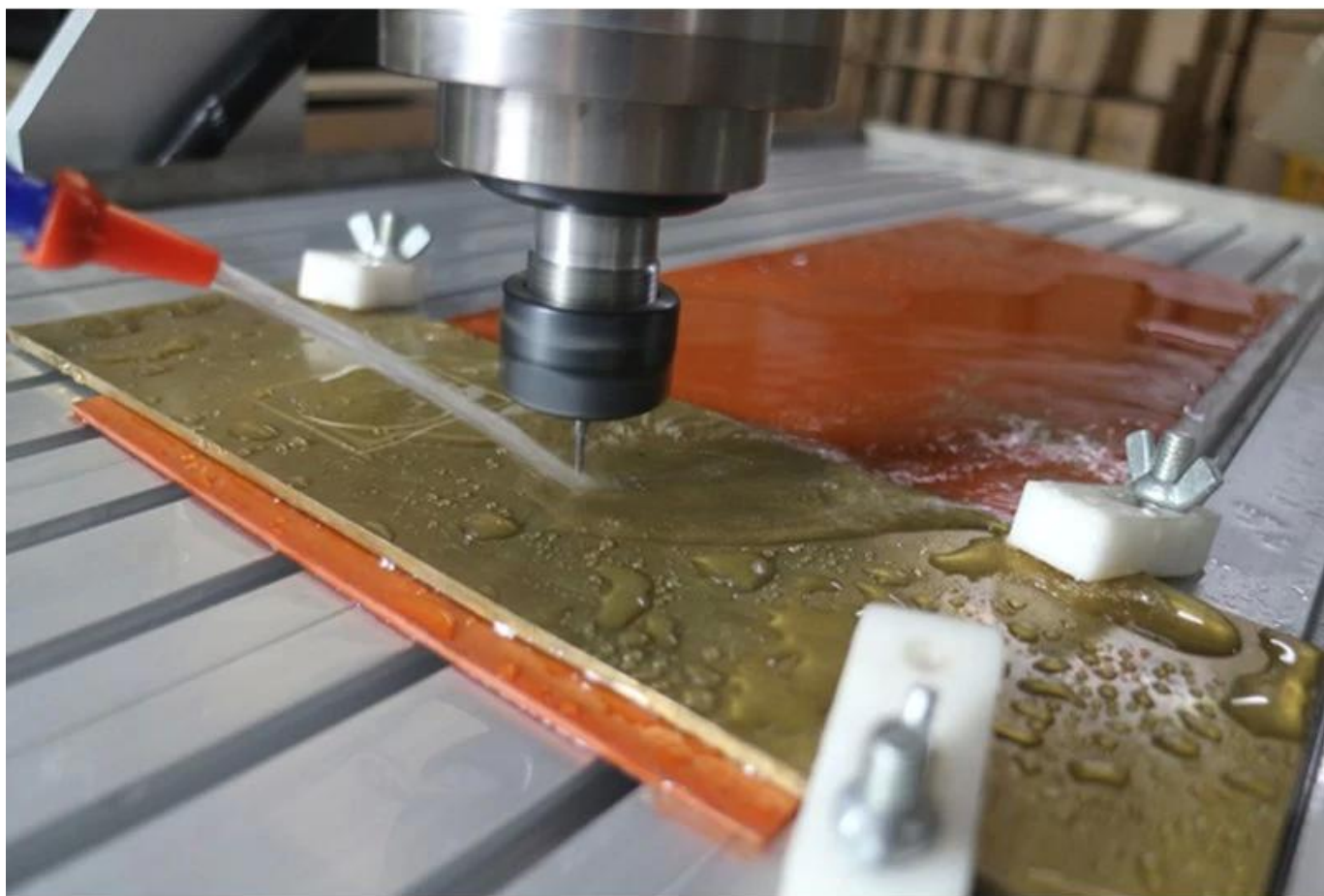


Back







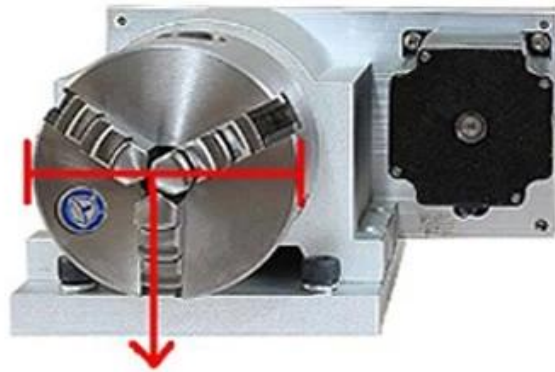




*Ball screw high precision*



## *New Model*



80mm



65mm

*Rotation Axis*





## 04 Applications

China  zone

Deze Mach3 USB CNC 6040 3 as 4 as Mini CNC Router kan ruime schaal worden toegepast zoals hieronder:

A. Op grote schaal gebruikt niet alleen voor aluminium maar ook acryl, messing, hout, PVC, PCB, enzovoort.

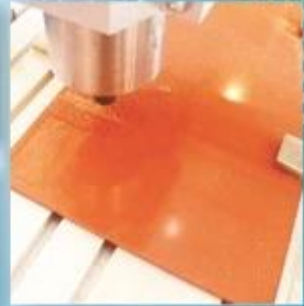
B. ideaal voor frezen, gravure, boren & routing.

C. voor de industrie, technologie onderzoek, reclame ontwerp, Arts Oprichting, onderwijs, Student Project en Hobby doeleinden, bouwen van Model Maken, reclame borden, Artwork, ambachten, vliegtuig modellen, RC Model delen



[www.chinacnczone.com](http://www.chinacnczone.com)

# Live Demo



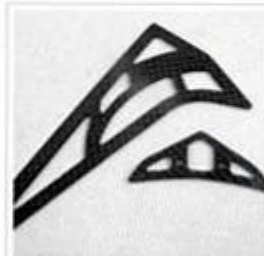
PVC



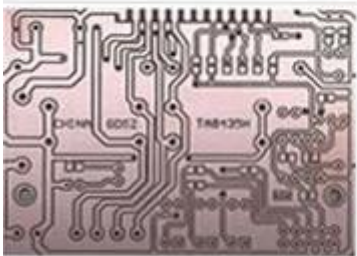
DOUBLE COLOR BOARDS



WOOD



CARBON FIBER REINFORCED PLASTICS PLATE



PCB



WAX



DOUBLE COLOR BOARDS



EPOXY TOOLING BOARD











**QA Inspection Area**



**Mechanical Assembly Area**



**Machine Commissioning Area**



**Finish Products Area**

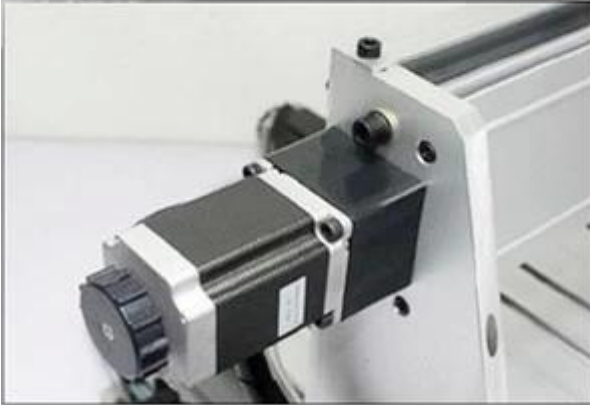


**Packaging Area**



Always be imitated, never be surmounted.

We all use well-designed professional aluminum to manufacture the machine. Almost all of the structural member are extruded by a dedicated mold. The production of large quantities so that we have a strong price competitiveness. Professional mold and materials so that our quality has been stable protection.







# SHENZHEN SCOTLE TECHNOLOGY GROUP LIMITED

ChinaCNCzone, engrave your colorful life!

## 客户合影及公司文化 Customers and Company Culture

