

usb cnc 6090 cnc 4 .

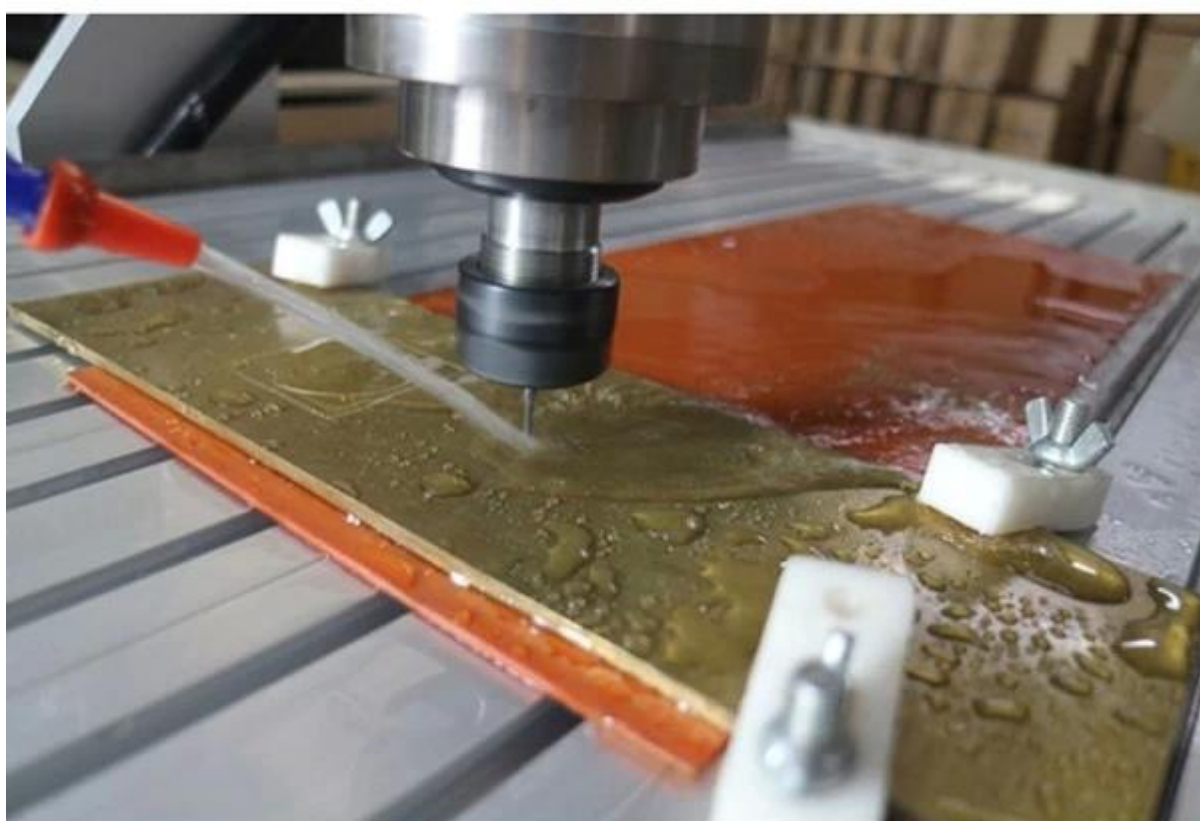
usb cnc 6090 ?

1. z 150mm .

2. 1500w 200w .

3. 4 cnc .

4. usb .



usb cnc 6090 ?

1. z 150mm .

2. 1500w 200w .

3. 4 cnc .

4. usb .

5. .

6. pcb etc .

7. .

8. z .

9. .

10. .

11. .

12. .

13. cnc .

14. (mach3 cnc usb cnc usb , dsp mach3 mach3 mach3 usb)

usb ?

1. usb cnc 控制器, 或者 usb cnc 控制器 通过 软件 控制
2. 软件 控制, 软件 mach3 控制 通过 软件 控制
3. 软件, 软件 控制.

Type 1 controller

Front



Back

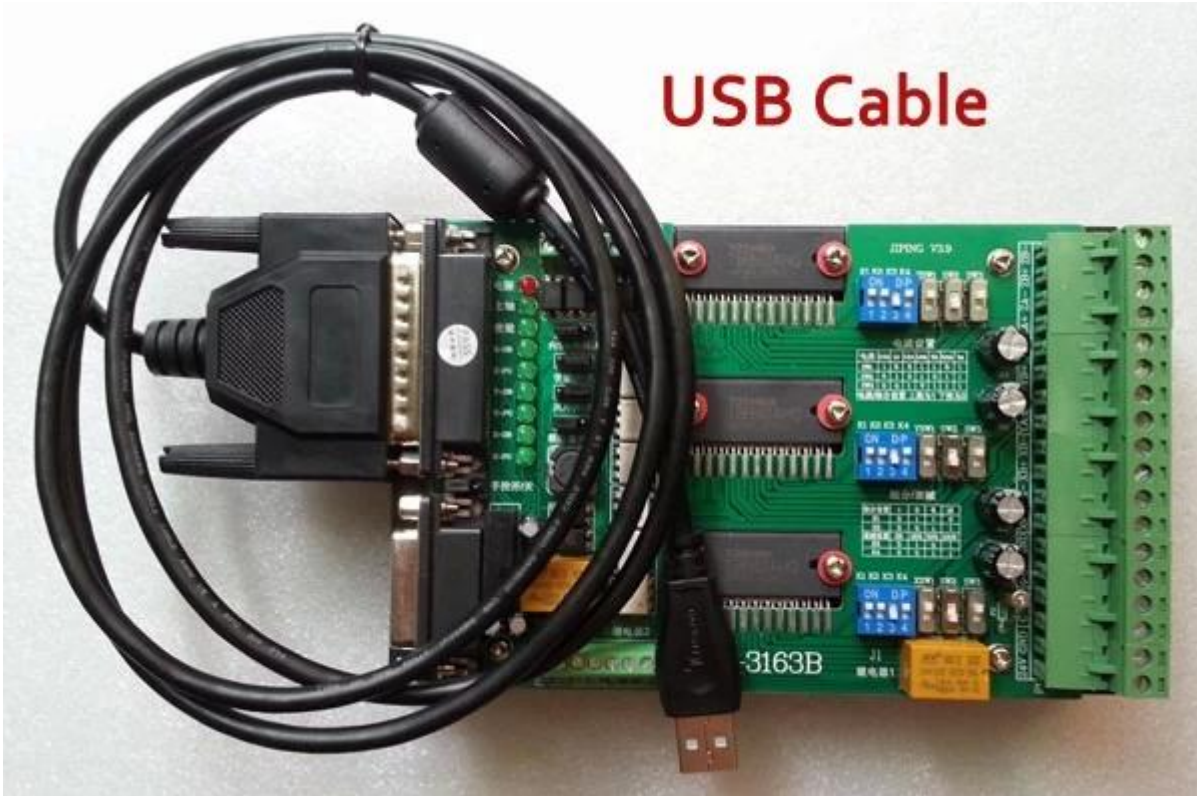


parallel port +

USB CNC cable (option)



USB Cable



dsp 的 应用 有哪些 呢 ？

1. 用于 dsp 的 应用 有 dsp 的 应用 ， [如 cnc](#) 的 应用 有 dsp 的 应用 。
2. 用于 sd 的 应用 有 g 的 应用 有 dsp 的 应用 有 tf 的 应用 有 tf 的 应用 有 g 的 应用 有 dsp 的 应用 。
3. g-的 应用 有 dsp 的 应用 有 dsp 的 应用 有 dsp 的 应用 。
4. 用于 dsp 的 应用 有 dsp 的 应用 有 dsp 的 应用 。
5. dsp 的 应用 有 dsp 的 应用 有 cnc 的 应用 ， mach3 的 应用 有 dsp 的 应用 有 dsp 的 应用 。

Type 3 controller

Front



Back



+



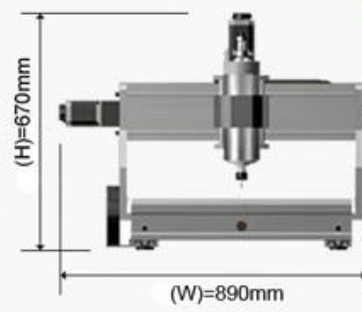
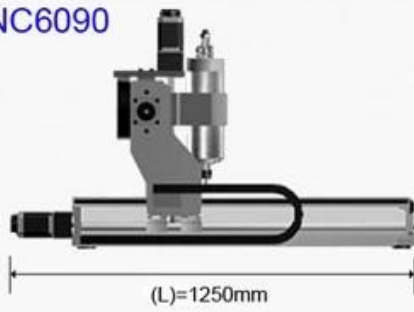
Ethernet USB interface

□□□ □□□ □□ □□ [cnc 6090 4](#) □?

Model: CNC6090

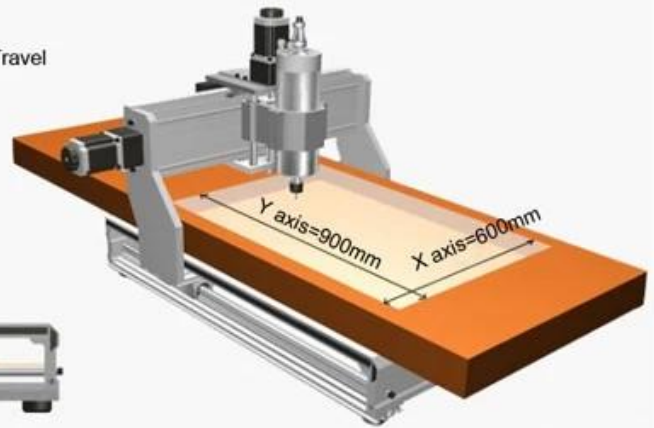
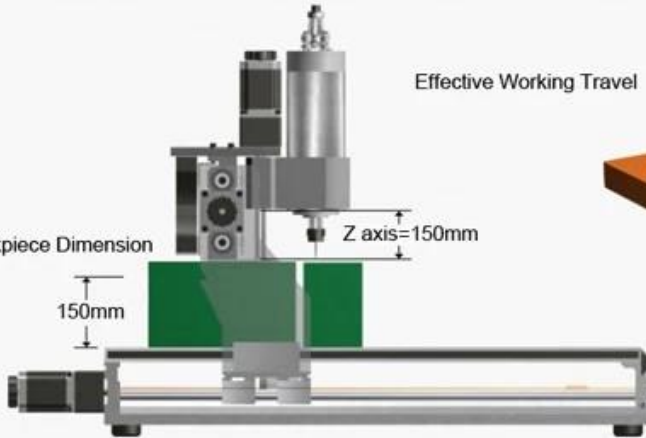
ChinaCNCzone

Shape Dimension



Effective Working Travel

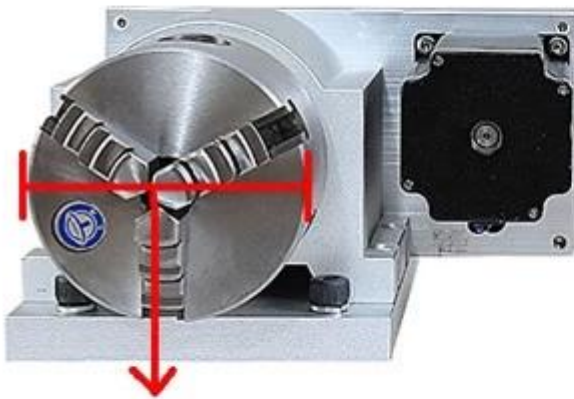
Max. Workpiece Dimension



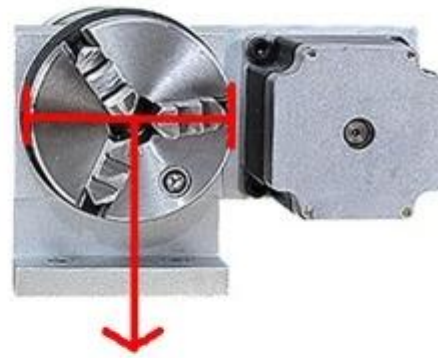
6090 cnc 4 axis cnc machine?

New Version

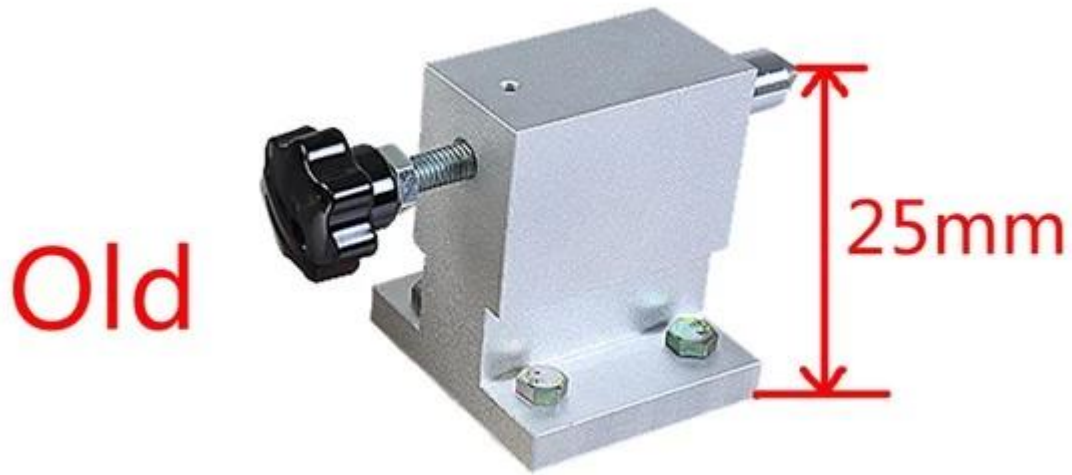
Old Version



80mm



50mm



ChinaCNCzone 4 Axis CNC Router 6040
for Sculpture Round Carving



02 Parameters ChinaCNCzone

| | |
|------------------------------------|--------------------------------------|
| 6090 cnc 4 轴 数控 铣床 | |
| 工作台 尺寸 | 600 (x) mm * 900 (y) mm * 150 (z) mm |
| 机身 尺寸 | 890 * 1250 * 620mm |

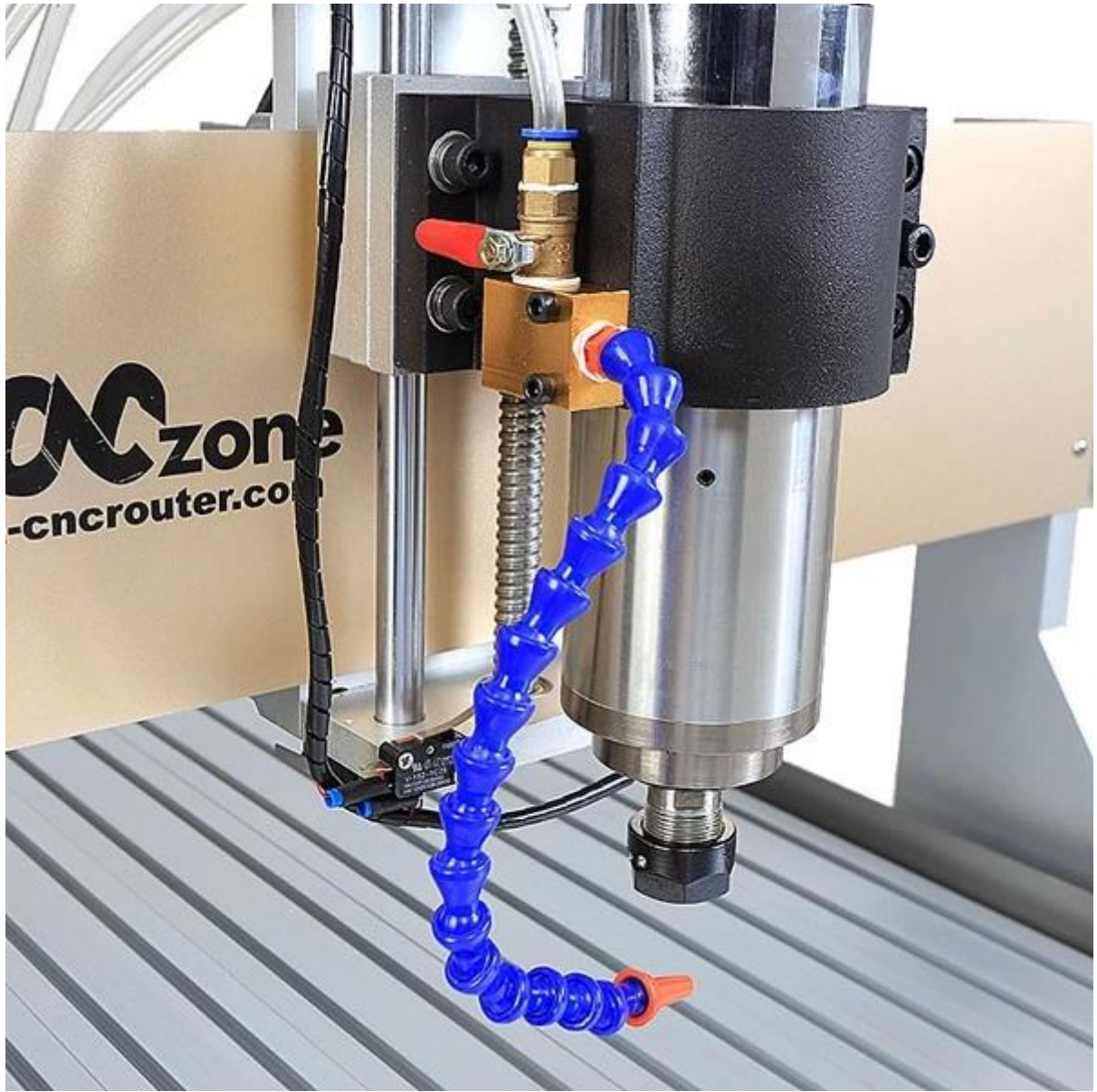
| | |
|---------------|---|
| □□□ □□ | □□□□ □□ 6063 □ 6061 □□□ □ □□□□ □ □□ □ □□□. □□ □ □□□ |
| □ | 4 □ □□ |
| □□ □□□ □□ □□ | ≤ 150mm |
| □□ □□ | x, z SFUR1605-DFC7-p0 □ □□, y SFUR2005-DFC7-p0 □ □□ |
| □□□□ □□ x □ | dia. 30mm □□ □□□□ □ □ |
| □□□□ □□ y □ | dia. 30mm □□ □□□□ □ □ |
| □□□□ □□ z □ | □□ 16mm □□ □□□□ □ □ |
| □□□ □□ □□ | 57 2-□□ 3a 150N.cm |
| 4 □ □□□ □□□ | 220 (l) * 116 (w) * 105 (h) mm, 9 kg □□ □□: 1:3, 0.6 □□/□□, k11 |
| 4 □ □□ □□□ □□ | □□ □□ 65mm, 3 □□ □ 80mm □□ □, □□ □□□ 125mm, □□ □□ □□ □□ □□ 50mm, □□ □□□ □□ 30kg |
| □□ □ □□ | □ □ GDZ80-2.2, 000rpm, 1500/200w |
| □□ □ □ □ | er20 1-13 mm |
| □□ □□□ | 0.05 mm |
| □□ □ □□□ | □□□□ □□ acupressure 0.03 mm |
| □□ □□ | 0-4000mm/min |
| □□ □□ | E100S2R2B + JMC542 □□□□ □□ + 163 a 4 □ □□□□ □□ + dsp □□□□ |
| □□□ □□ | dsp □□ □□ □□ □□□ □□ |
| □□ □□ | g □□ □□ □□ MACH3 □□ □□ □□ |
| □□ | □□ □□ □□ |
| □□ □□ | ac220v/110v |
| □□□□ | □□, □□ □□ □□, □□□□, □□ etc□. |
| □□ | 2 □ |

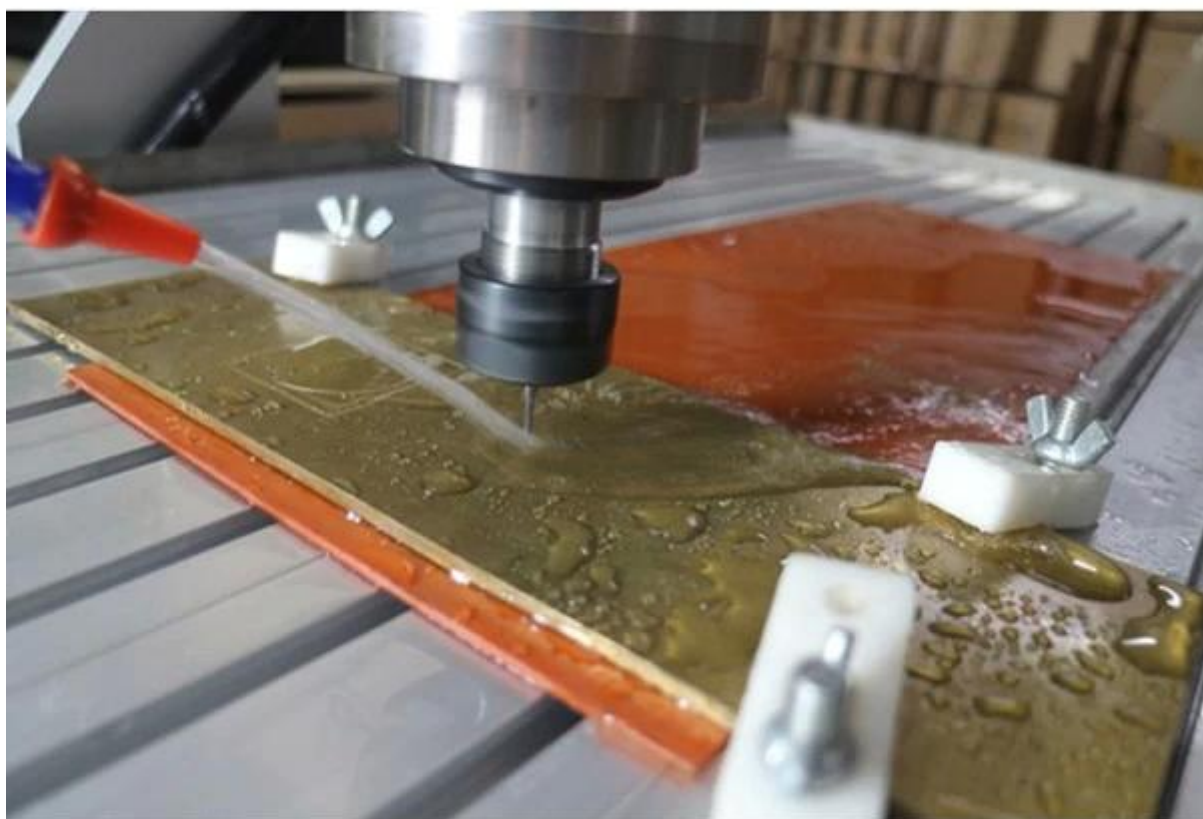
| | |
|-------|---------------------------------|
| □□ □□ | 1 □□ □□ □□ □□, 121 * 86 * 82 cm |
| □ □□ | 156mm |

03 Product Images ChinaCzone













cnc 6090 3 cnc 3 3





04 Applications ChinaCCzone

木箱 木架 木箱 dsp cnc 6090 铝, 钢, 木, 木, 木, pvc, pcb etc 木 木 木 木 木 木 木.



QA Inspection Area



Mechanical Assembly Area



Machine Commissioning Area



Finish Products Area



Packaging Area



06

Certifications



Always be imitated, never be surmounted.

We all use well-designed professional aluminum to manufacture the machine. Almost all of the structural member are extruded by a dedicated mold. The production of large quantities so that we have a strong price competitiveness. Professional mold and materials so that our quality has been stable protection.



SHENZHEN SCOTLE TECHNOLOGY GROUP LIMITED

ChinaCNCzone, engrave your colorful life!

客户合影及公司文化 Customers and Company Culture



