

ChinaCNCzone nuovo DSP [CNC 6090 Mini CNC](#) router con 1500W/2200W mandrino e sistema di raffreddamento ad acqua

## **Perché aggiungere il sistema di raffreddamento del lavandino?**

Può raffreddare il mandrino e proteggere la macchina.

Evitare che il mandrino si bruci. quando si

Può incidere l'alta durezza o metallo

Può migliorare l'efficienza e la precisione della macchina.

## **Quali sono le caratteristiche principali di questo nuovo DSP CNC 6090 [Mini router CNC](#) ?**

1. lo spessore materiale accettabile e l'area di lavoro efficace dell'asse z è 150mm.
2. nuovo sistema aggiunto di raffreddamento ad acqua, allargare i campi di lavoro e prolungare la vita lavorativa.
3. con 1500W e 2200W selezione mandrino
4. con 3 assi e [4 assi CNC](#) versione per la selezione, la versione a 3 assi può essere aggiornata facilmente in 4 assi in base alle proprie esigenze.
5. interfaccia USB
6. manuale inglese disponibile.
7. può incidere materiale tale acrilico, ottone, legno, alluminio, PCB e così via.
8. Crew palle fatto una maggiore precisione.
9. funzione di auto-controllo, facile impostare l'origine dell'asse z
10. con built-in convertitore di frequenza in scatola di controllo
11. it ha una base larga e una vite più spessa per il più grande materiale che funziona.
12. interruttori limitati aggiunti.
13. da affidabili e affidabile profesional [Cina CNC router](#) Produttore.
- UR14. DSP controller box.

## **Quali sono i vantaggi del box controller DSP?**

1. con la scatola del regolatore di DSP con il sistema indipendente di DSP, il mini router di CNC può funzionare senza un calcolatore.
2. dopo aver copiato il g-code sulla scheda SD, è possibile inserire la scheda di memoria TF per lo slot della scheda di TF sulla casella controller DSP, e quindi eseguire direttamente il codice g,
3. i file g-code possono essere direttamente modificati, cancellati, inseriti attraverso il sistema di controllo DSP.
4. very facile funzionare ed adatto ad applicazione della fabbrica
5. Selezionare il mini-router CNC con sistema di controllo DSP, non è più necessario utilizzare il software Mach3.

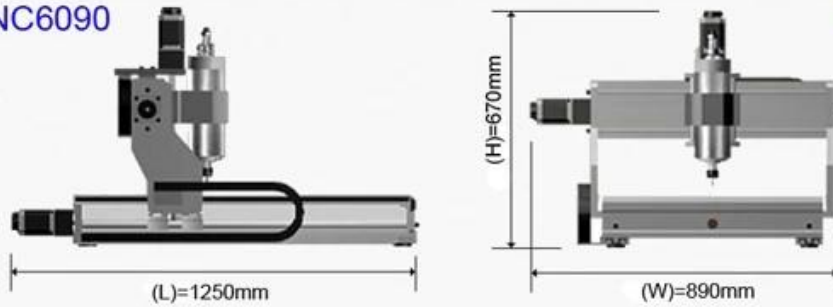
DSP <a href="#">CNC 6090</a> parametri router	
Efficace viaggio di lavoro	600 (x) millimetro * 900 (y) millimetro * 150 (z) millimetro
Dimensione forma	890 * 1250 * 670mm
Materiali della struttura	Lega di alluminio 6063 e 6061 i profili unici e dedicati dell'estrusione della muffa. Lasciate che i falsari nani
Asse	versione a 3 assi e 4 assi
Spessore materiale accettabile	≤ 150mm
Unità di guida	X, z SFUR1605-DFC7-P0 vite a sfera, Y SFUR2005-DFC7-P0 vite a sfera
Unità scorrevoli asse x	Ø 30mm piastra cromata alberi
Unità scorrevoli asse y	Ø 30mm piastra cromata alberi
Unità scorrevoli asse z	Ø 16mm cromato alberi
Stepping tipo di motore	57 2-fase 3a 150N.cm
4 dimensioni e precisione dell'asse	220 (l) * 116 (w) * 105 (h) millimetro, 9kg rapporto di trasmissione: 1:3, 0,6 grado/passò, K11
4axis massimo diametro di bloccaggio	65mm altezza centrale, 3 ganascia 80mm mandrino, massimo di bloccaggio 125 mm, contropunta lunghezza massima di espansione 50mm, peso massimo di bloccaggio 30KG
Mandrino motore	Changlong GDZ80-2.2, 24000rpm, 1500/2200W
Asse principale colletto	ER20 1-13 millimetri
Precisione di ripetizione	0,05 mm
Precisione mandrino	battito radiale acuità 0,03 mm
Velocità massima	0-4000mm/min
Unità di controllo	E100S2R2B + JMC542 unità di bordo + 1635a 4a asse di azionamento + DSP controller
Connessione al computer	Controllo DSP non è necessario collegare il computer
Codice di comando	G codice, o qualsiasi Mach3 supporto formato file

Protezione	Pulsante di arresto di emergenza
Tensione di esercizio	AC220V/110V
Accessori	Pompa, strumento di controllo automatico, taglierina, banner e così via.
Garanzia	Due anni
Dimensione del pacchetto	Un pacchetto di legno della scatola, 121 * 86 * 82cm
Peso lordo	156kg

# 03 Product Images China zone

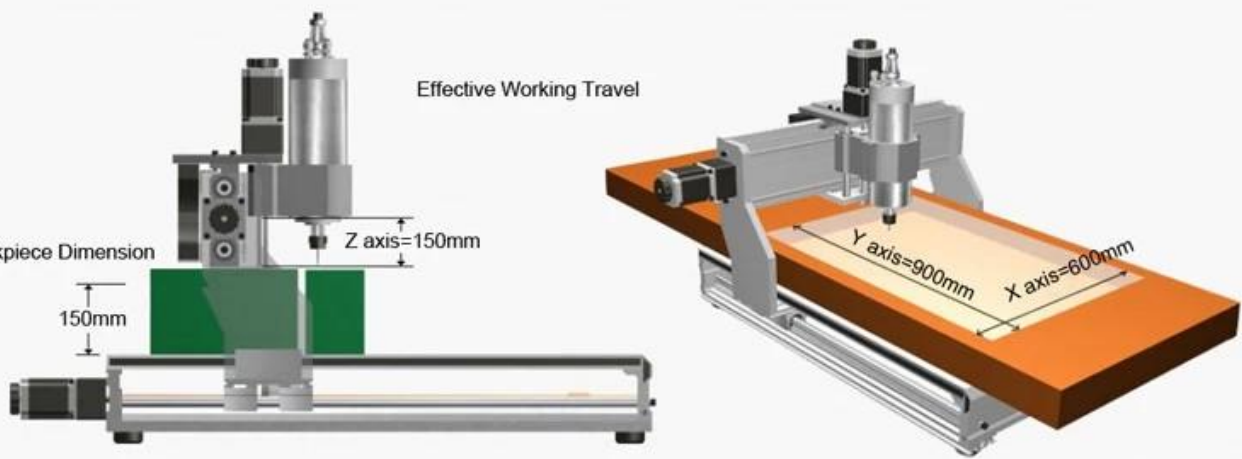
Model: CNC6090

Shape Dimension



Effective Working Travel

Max. Workpiece Dimension



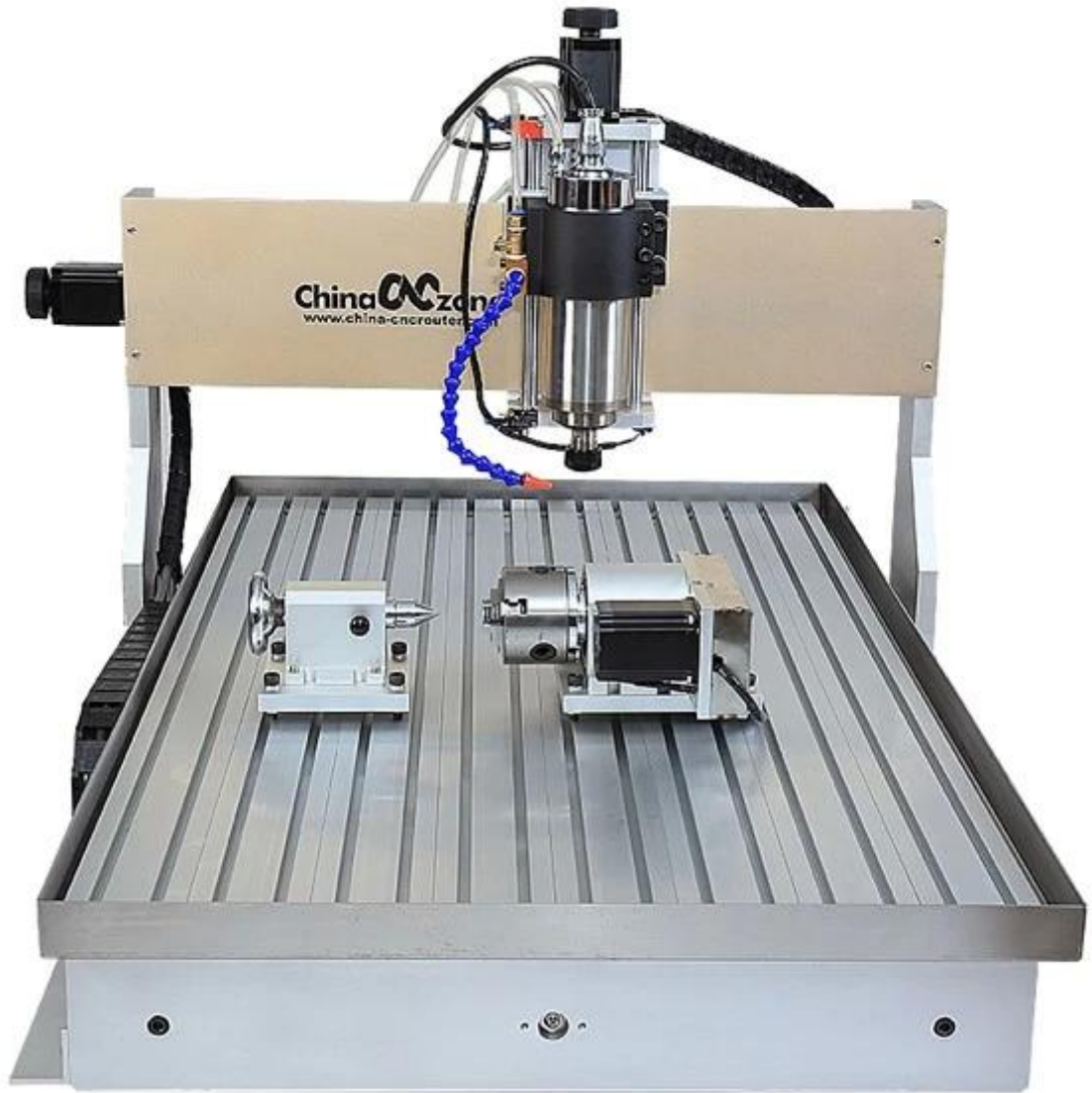




ChinaCNCzone  
www.china-cncrouter.com

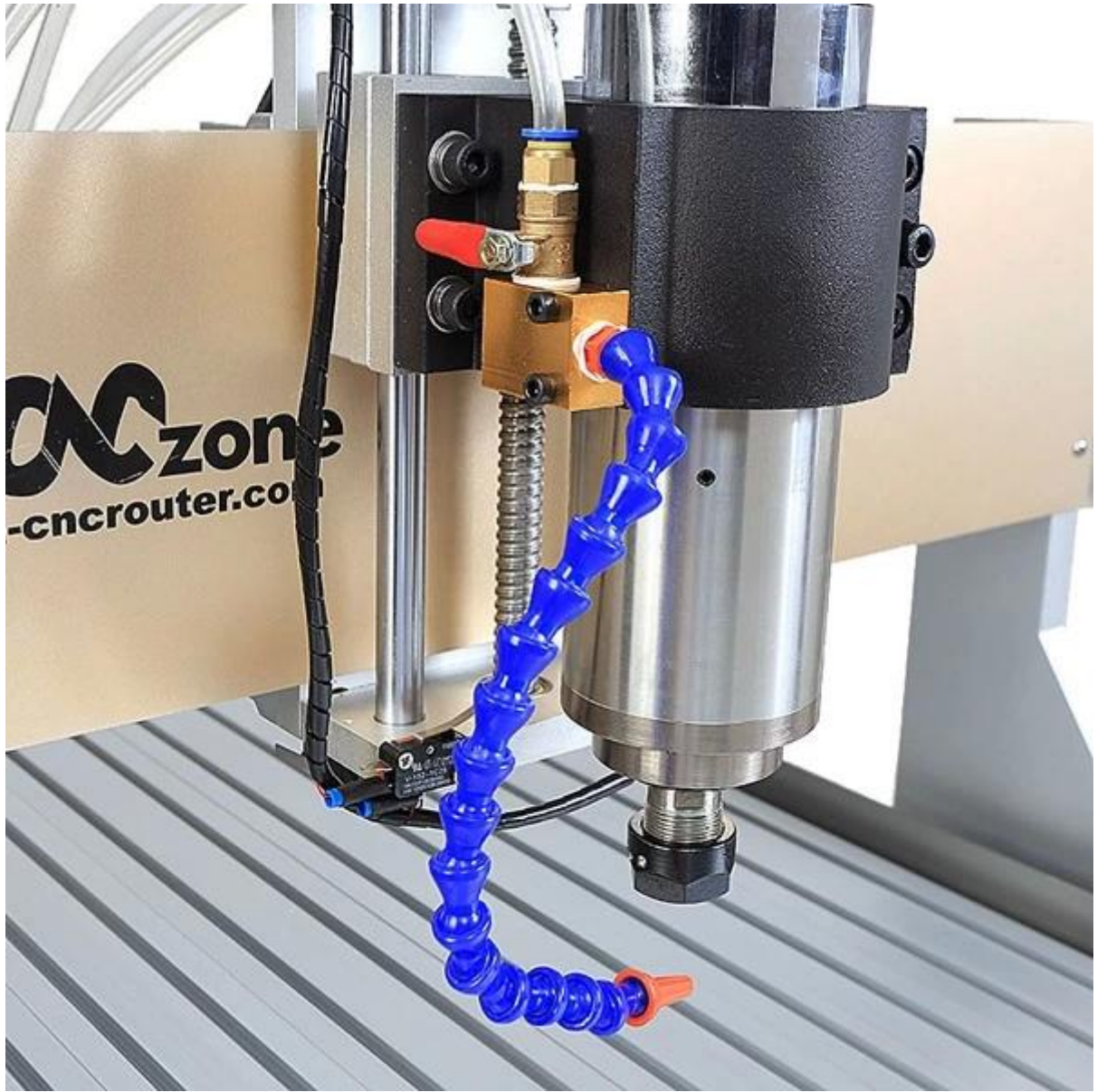


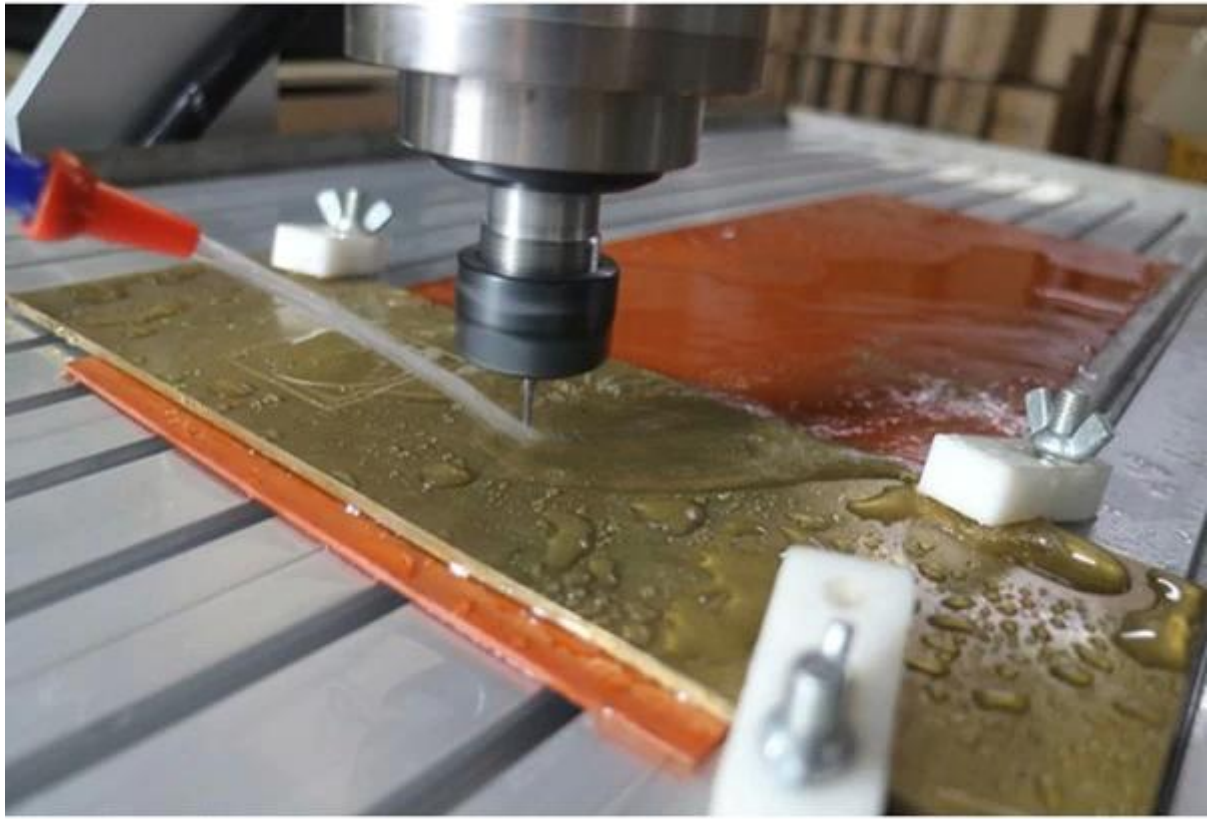


















**CNC 6090 mini macchina di incisione CNC 3 Axis**



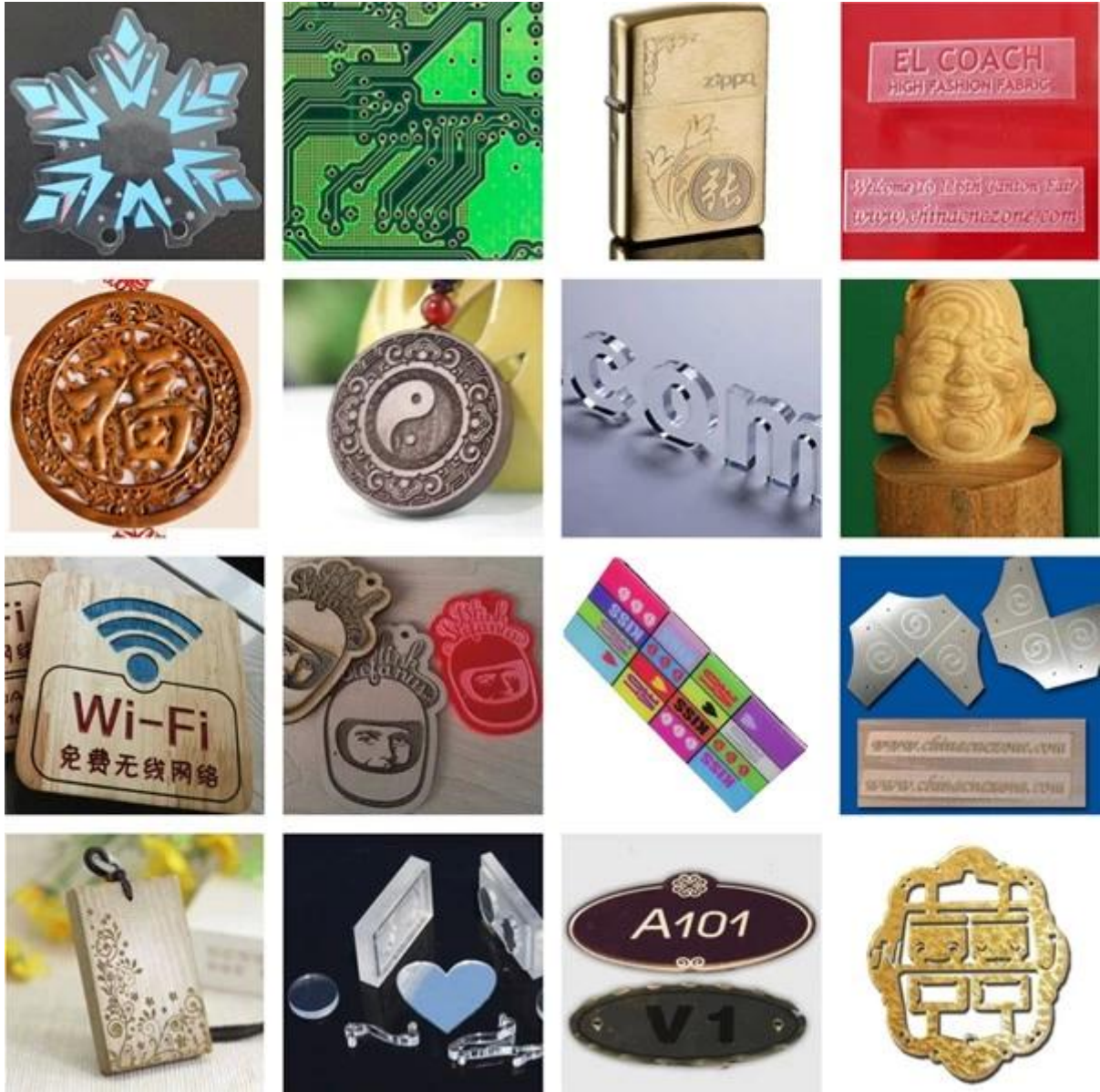


## 04 Applications

ChinaCCzone

Questo nuovo DSP CNC 6090 con sistema di raffreddamento può essere ampiamente usato per incidere il legno, acrilico, ottone, alumimun, PVC, PCB e così su.





## 05 Factory Tour

China **CC** zone

Chinacnczone il team accoglie sempre i clienti provenienti da tutto il mondo per fabbrica, e ci permettono di fornire i migliori modelli different **mini router CNC** per gli utenti insieme.



**QA Inspection Area**



**Mechanical Assembly Area**



**Machine Commissioning Area**



**Finish Products Area**



**Packaging Area**



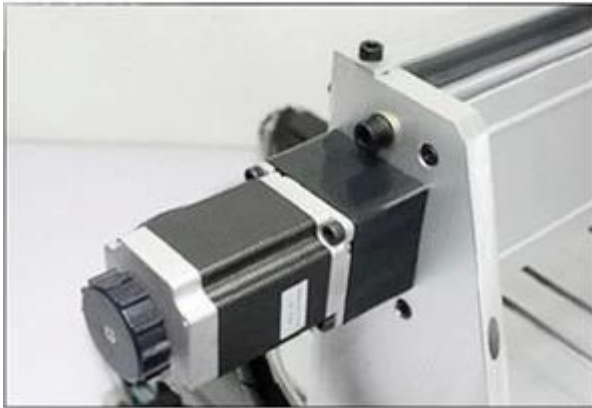
**06**

**Certifications**

**China CCzone**

Always be imitated, never be surmounted.

We all use well-designed professional aluminum to manufacture the machine. Almost all of the structural member are extruded by a dedicated mold. The production of large quantities so that we have a strong price competitiveness. Professional mold and materials so that our quality has been stable protection.





# SHENZHEN SCOTLE TECHNOLOGY GROUP LIMITED

ChinaCNCzone, engrave your colorful life!

## 客户合影及公司文化 Customers and Company Culture



