

DSP [6040 CNC](#) Router με 1500W /2200W άτρακτο και νερό νεροχύτη σύστημα ψύξης με κύρια χαρακτηριστικά όπως παρακάτω:

1. 1500w / 2200w Υδρόψυκτου άξονα για την επιλογή
2. έχει 3 αξόνων και 4 άξονα για την επιλογή σας, το [3 άξονα CNC](#) μπορεί να ενημερώνεται σε [4 άξονα](#) εύκολα και άμεσα, αφού έχεις την ChinaCNCzone 4o άξονα.
3. το Z άξονα αποτελεσματική περιοχή εργασίας είναι 105mm, και δέχονται υλικό πάχους 145mm.
4. με DSP κιβώτιο ελεγκτή, δεν χρειάζεται να συνδεθεί με τον υπολογιστή.
5. κοχλίας υψηλής ακρίβειας.
6. ανεξάρτητη παροχή ρεύματος για τη μητρική κάρτα, να παρατείνει τη χρήση ζωής.
7. περιορισμένη διακόπτη πρόσθεσε.
8. Αυτόματος-έλεγχος λειτουργίας.
10. να χαράξουμε υλικό τέτοια Ακρυλικό, ορείχαλκο, ξύλο, αλουμίνιο, PCB και ούτω καθεξής.
11. άξονα διαμέτρου: 80 χιλιοστά
13. με νερό δροσερό σύστημα.
14. από επαγγελματική Κίνα [Mini CNC δρομολογητή](#) κατασκευαστή.
15. δεν χρειάζεται να χρησιμοποιήσετε το λογισμικό mach3. Απλά αντιγράψτε τον G-κώδικα στην κάρτα TF sd και, στη συνέχεια, χρησιμοποιήσετε άμεσα.

Γιατί να προσθέσω το νεροχύτη σύστημα ψύξης;

Μπορεί να δροσίσει τον άξονα και προστασία του μηχανήματος.

Αποφύγετε την άτρακτο έγκαιρα out.when σας

Να χαράξουμε την υψηλή σκληρότητα ή μέταλλο

Μπορεί να βελτιώσει την αποτελεσματικότητα και την ακρίβεια του μηχανήματος.

Ποια είναι τα πλεονεκτήματα από το κουτί DSP ελεγκτή;

1. με το DSP κιβώτιο ελεγκτή με ανεξάρτητο σύστημα DSP, το mini CNC router μπορεί να λειτουργήσει χωρίς έναν υπολογιστή.
2. μετά την αντιγραφή του G-κώδικα στην κάρτα SD σας, μπορείτε να εισαγάγετε TF κάρτα μνήμης στην υποδοχή κάρτας TF για το κουτί DSP ελεγκτή, και στη συνέχεια εκτελέστε το G-κώδικα άμεσα,
3. αρχεία G-κώδικα μπορεί να επεξεργαστεί απευθείας, να διαγράψετε, να εισαγάγετε μέσα από το σύστημα DSP ελεγκτή.
4. πολύ εύκολο στο χειρισμό και κατάλληλο για εφαρμογή εργοστάσιο.
5. Επιλέξτε το μίνι CNC router με σύστημα DSP ελεγκτή, δεν χρειάζεται να χρησιμοποιήσετε το λογισμικό mach3 πια.

ΣΗΜΕΙΩΣΗ: Μπορείτε επίσης να ενδιαφέρεστε για την παρακάτω, απλά κάντε κλικ στο παρακάτω σύνδεσμο::

A.[Τα σημαντικά χαρακτηριστικά γνωρίσματα για την ChinaCNCzone MACH 3 άξονα CNC USB 6040 3 1500W 2200W](#)

B.[Οι συγκρίσεις των CNC 6040 ChinaCNCzone και άλλους προμηθευτές.](#)

Γ. [Ποιες είναι οι διαφορές μεταξύ ChinaCNCzone νέα CNC 6040 και παλιά έκδοση;](#)



02 Parameters ChinaCNCzone

□□

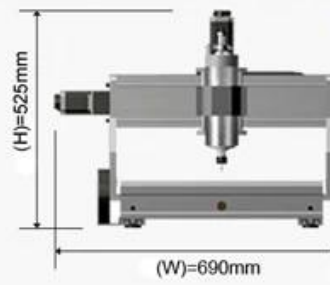
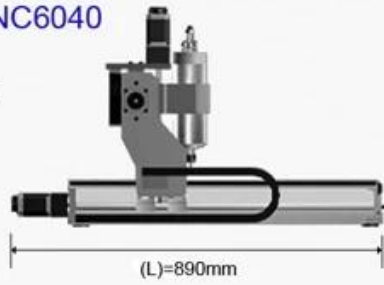
ChinaCNCzone DSP 6040 CNC δρομολογητή παράμετροι		
Αποτελεσματικός ταξίδια εργασίας		580 (X) χιλ * 400 (Y) mm * 105 (Z) mm
Διάσταση σχήμα		880 * 670 * 640 mm
Διάσταση Max.workpiece		750 mm * 450 mm < 150mm
Εργασία πίνακα διάσταση		750 mm * 480 mm
Υλικά πλαίσιο		αλουμίνιο κράμα 6063 και 6061 την μοναδική και αποκλειστική μούχλα προφίλ διέλασης. Ας τους παραχαράκτες νάνοι
αποδεκτής πάχος υλικού		≤145
Μονάδες οδήγησης	Άξονας x	1605 ballscrew
	Άξονας Y	1605 ballscrew
	Άξονα Z	1605 ballscrew
Συρόμενες μονάδες	Άξονας x	Dia.16mm χρώμιο άξονες πλάκα
	Άξονας Y	Dia.20mm χρώμιο άξονες πλάκα
	Άξονα Z	Dia.13mm χρώμιο άξονες πλάκα
Ενίσχυση τύπου κινητήρα		57 διφασική 3α 150N.cm

Spindle με κινητήρα	ολοκαίνουργιο 1.5kw νερό ψύξης άξονα, 24000 RPM
Κύριος άξονας φωλιάς	ER11/3.175 mm/6 mm
Επαναλάβετε την ακρίβεια	0.05mm
Άξονα ακρίβειας	ακτινικός νικήσει acuities 0,03 χιλιοστά
Ξυλογλυπτική οδηγίες	G Κωδικός/καρτέλα αρχεία/nc αρχείο/NCC αρχεία/DXF αρχείο/GERBER αρχείο
Διεπαφή επικοινωνίας	μέσα από την παράλληλη και USB σύνδεση με υπολογιστή
Περιβάλλον λογισμικού	Windows XP/Win7/Win8/Win10
Μέγιστη ταχύτητα	0-4000mm/min
Ταχύτητα σκάλισμα	0-2500mm/min (διαφορετικά υλικά διαφέρουν)
Μονάδα ελέγχου	Τοροειδής μετασχηματιστής + PWM ΤΡΟΦΟΔΟΤΙΚΟ ενότητα + TB6560 Βασις το αυτοκίνητο Διοικητικού Συμβουλίου
Σύνδεση του υπολογιστή	παράλληλη θύρα/USB θύρα
Κωδικός εντολής	G Κωδικός
Αποδεκτό λογισμικό	MACH3, USBCNC
Προστασία	Κουμπί έκτακτης διακοπής
Τάση λειτουργίας	AC110V/AC220V
Μηχάνημα βάρος (βάρος πακέτο)	3 άξονα 82KG, 4 άξονα 85kg
Πακέτο διάσταση	κορυφή: 122 * 86 * 83

Model: CNC6040

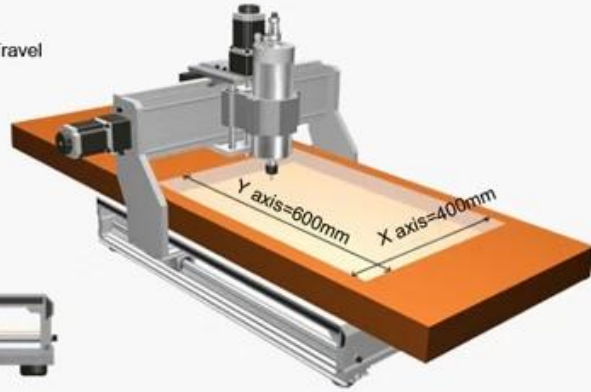
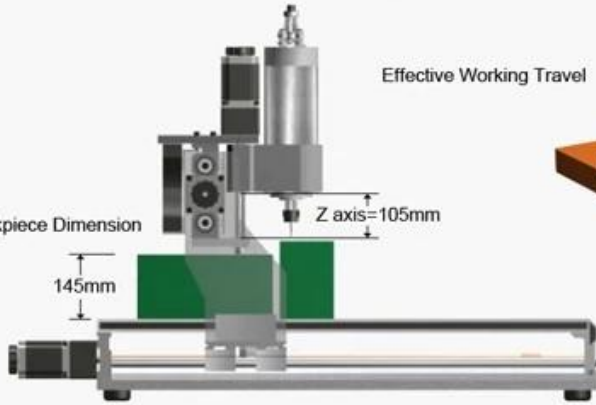


Shape Dimension



Effective Working Travel

Max. Workpiece Dimension







Type 2 controller

TF/microsd card slot

data transfer

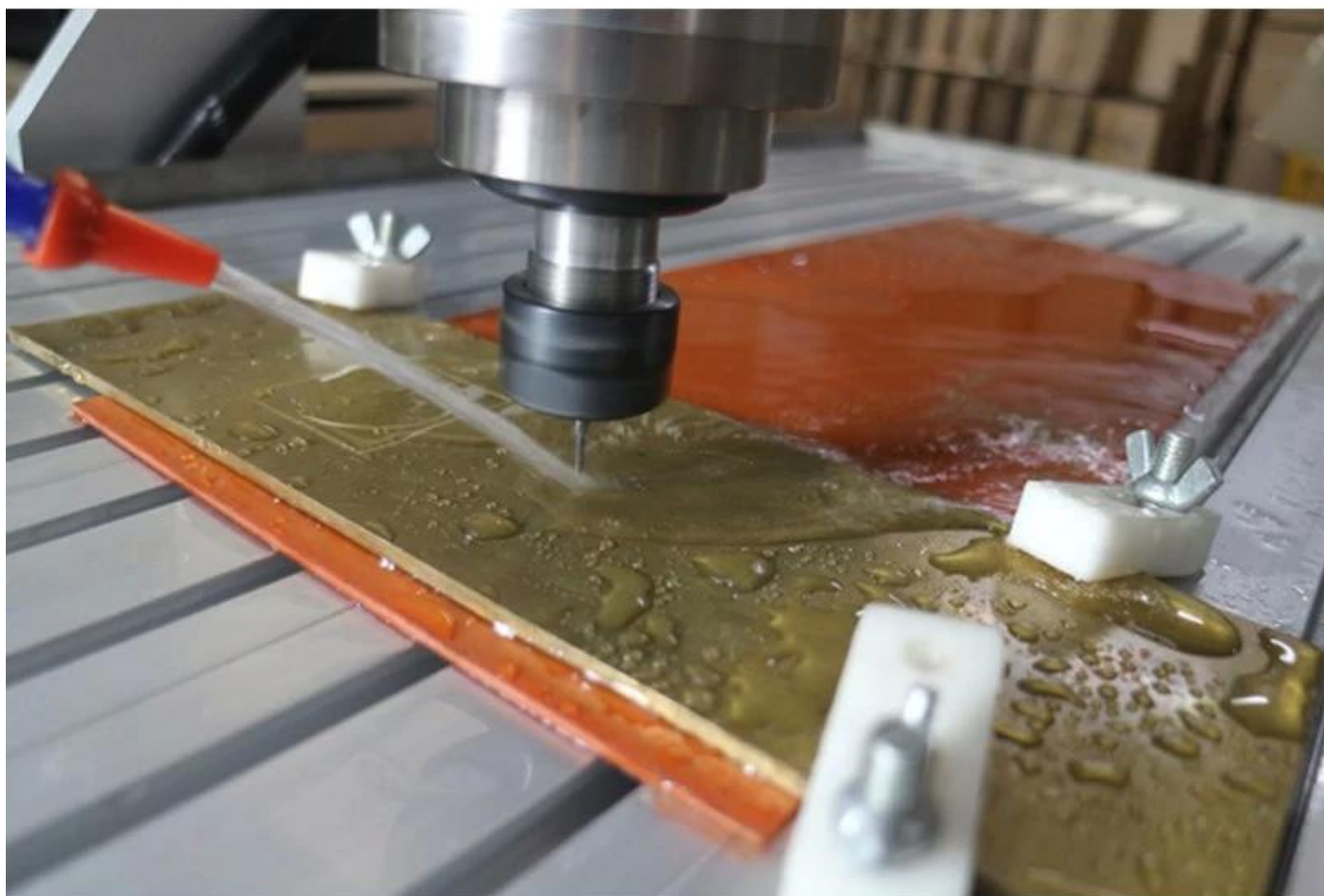
Front



Back





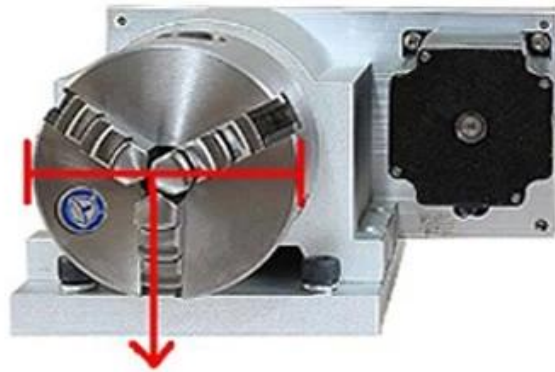




Ball screw high precision



New Model



80mm



65mm

Rotation Axis



04 Applications

China  zone

Mach3 USB CNC 6040 3 αυτό άξονα 4 Mini CNC άξονα δρομολογητή μπορεί να χρησιμοποιηθεί ευρέως όπως παρακάτω:

A. Χρησιμοποιείται ευρέως όχι μόνο για το αλουμίνιο αλλά επίσης Ακρυλικό, ορείχαλκο, ξύλο, PVC, PCB και ούτω καθεξής.

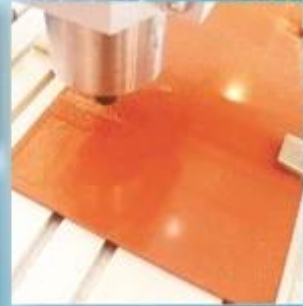
B. Ιδανικό για άλεσμα, χαρακτηριστική, γεώτρηση & δρομολόγησης.

Γ. για τη βιομηχανία τεχνολογίας έρευνας, διαφήμιση σχέδιο, τέχνες Δημιουργία, διδασκαλία, Φοιτητικό Project και χόμπι σκοπούς, κατασκευή μοντέλου Αποφάσεων, διαφημιστικές πινακίδες, έργα τέχνης, χειροτεχνία, μοντέλα αεροσκαφών RC μοντέλο μέρη



www.chinacnczone.com

Live Demo



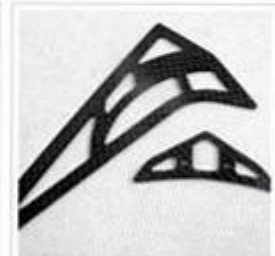
PVC



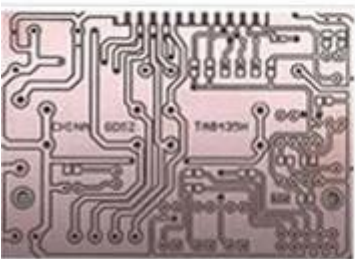
DOUBLE COLOR BOARDS



WOOD



CARBON FIBER REINFORCED
PLASTICS PLATE



PCB



WAX



DOUBLE COLOR BOARDS



EPOXY TOOLING BOARD







QA Inspection Area



Mechanical Assembly Area



Machine Commissioning Area



Finish Products Area

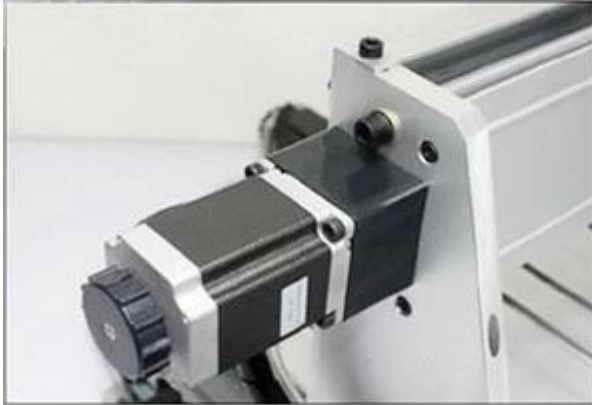


Packaging Area



Always be imitated, never be surmounted.

We all use well-designed professional aluminum to manufacture the machine. Almost all of the structural member are extruded by a dedicated mold. The production of large quantities so that we have a strong price competitiveness. Professional mold and materials so that our quality has been stable protection.





SHENZHEN SCOTLE TECHNOLOGY GROUP LIMITED

ChinaCNCzone, engrave your colorful life!

客户合影及公司文化 Customers and Company Culture

