

ChinaCNCzone 1500W/2200W [CNC 6040](#) 4 características principales del ranurador del eje como abajo:

1. con el huso 1500W y 2200W para la selección.
2. [4 ejes CNC router](#)
3. el área de trabajo eficaz del eje de z es 105 m m, y acepta 145 grueso material.
4. con el sistema fresco del fregadero del agua y puede proteger el huso eficientemente.
5. bola de alta precisión del tornillo.
6. la fuente de alimentación independiente para el mainboard, prolonga usando vida.
7. Interruptor limitado agregado.
8. función de auto-Checking.
9. puede grabar el material tal acrílico, latón, madera, aluminio, PWB y así sucesivamente.
10. diámetro del huso: 80 mm
11. de China profesional [Mini router CNC](#) fabricante.
12. Tiene tres diversos tipos de reguladores según la necesidad de los usuarios. (la caja del regulador del USB para el software del CNC del USB y el puerto paralelo para el software del CNC del Mach3, la caja del regulador de DSP ningún uso Mach3 el software, y la caja del regulador del USB de Mach3 para el software de Mach3)

¿Cuáles son las ventajas de la caja controladora USB?

1. con el cable del CNC del USB, usted puede utilizar el software del CNC del USB
2. con el puerto paralelo, usted puede utilizar el software de Mach3
3. alto rendimiento, un coste más bajo.

Type 1 controller

Front



Back



parallel port +

USB CNC cable (option)



USB Cable



¿Cuáles son las ventajas de la caja controladora DSP?

1. con la caja del regulador de DSP con el sistema independiente de DSP, [Mini CNC](#) el router puede funcionar sin ordenador.
2. después de copia el g-code a su tarjeta del SD, usted puede insertar la tarjeta de memoria del TF a la ranura para tarjeta del TF en la caja del regulador de DSP, y después funcionar el g-Code directamente,
3. los archivos del g-Code se pueden corregir directamente, cancelación, parte movable a través del sistema del regulador de DSP.
4. muy fácil funcionar y conveniente para el uso de la fábrica.
5. Seleccione el mini ranurador del CNC con el sistema del regulador de DSP, ninguna necesidad de utilizar el software del Mach3 más.

Type 2 controller

TF/microsd card slot
data transfer

Front



Back



¿Cuáles son las ventajas de la caja controladora USB Mach3?

1. para los usuarios que familiarizados con el software Mach3, seleccione este controlador, puede utilizar el software Mach3 fácilmente a través de la interfaz USB directamente.
2. alto rendimiento, ahorro de tiempo y coste un poco más arriba.

Type 3 controller

Front



Back



Ethernet USB
interface

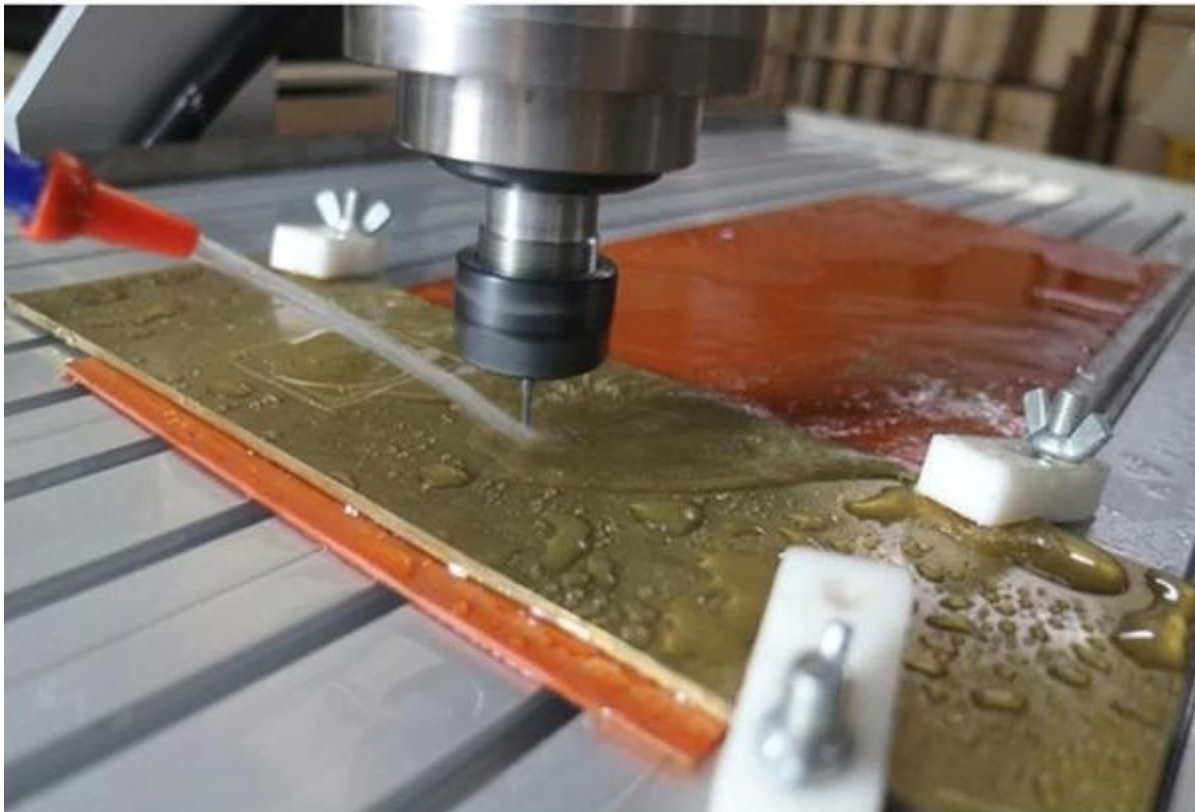
¿por qué agregar el sistema de enfriamiento del fregadero?

Puede refrescar el huso y proteger la máquina.

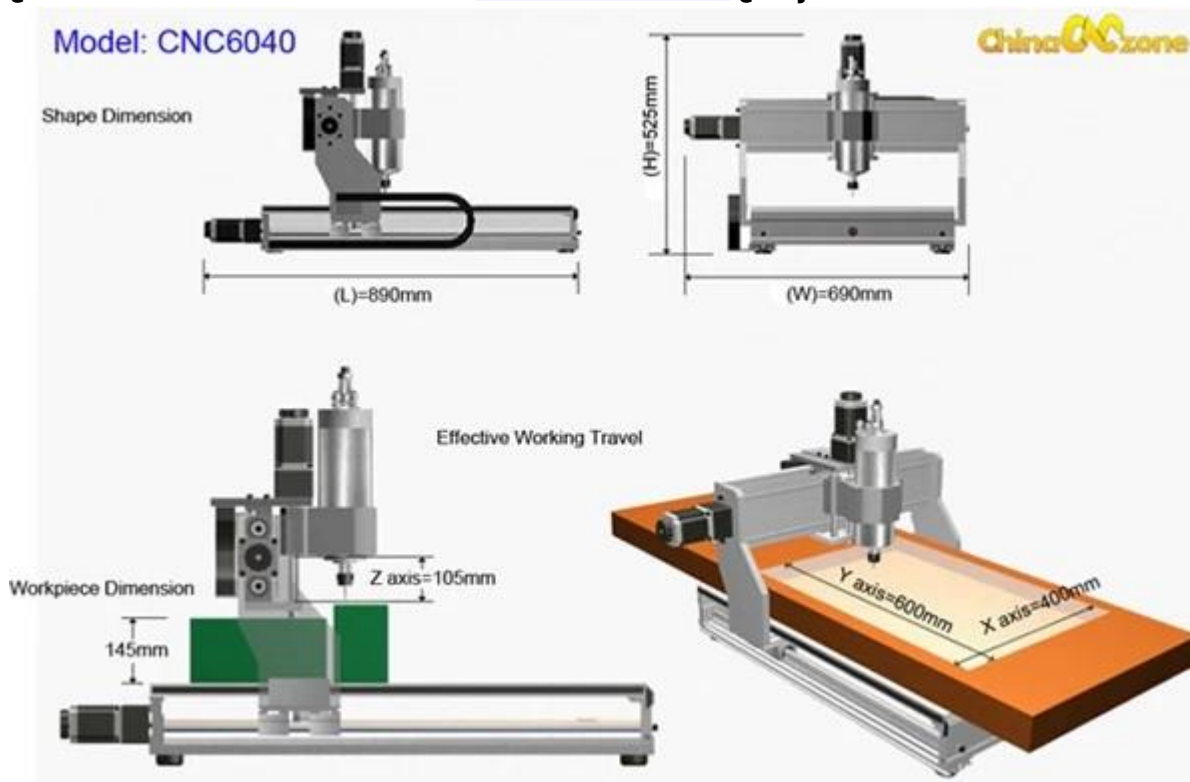
Evite que el huso se queme. cuando usted

Puede grabar la alta dureza o el metal

Puede mejorar la eficacia y la exactitud de la máquina.



¿Cuál es la dimensión de este? [Router CNC 6040](#) ¿4 ejes?



¿Cuál es el nuevo para el eje z para este? [CNC 6040 4 eje?](#)

New Model



Old Model

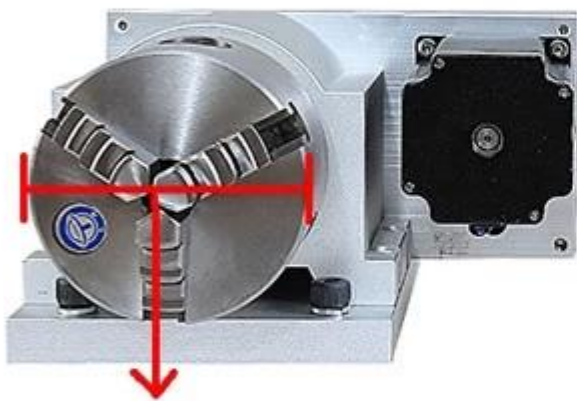


Z-axis maximum acceptable 65mm

Z-axis maximum acceptable 105mm

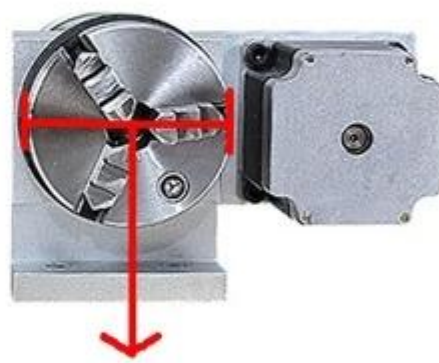
Cuál es el nuevo para el 4to eje de este CNC 6040 [Mini CNC router](#)?

New Version

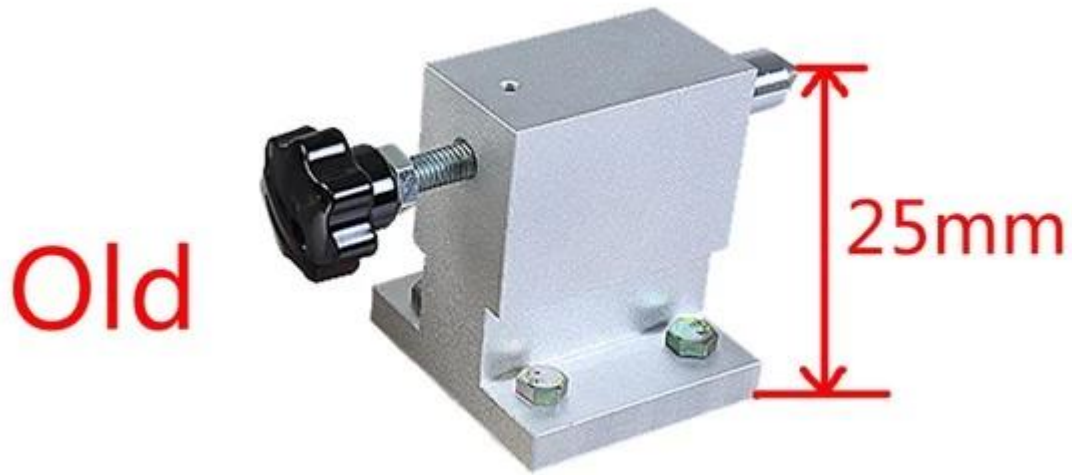
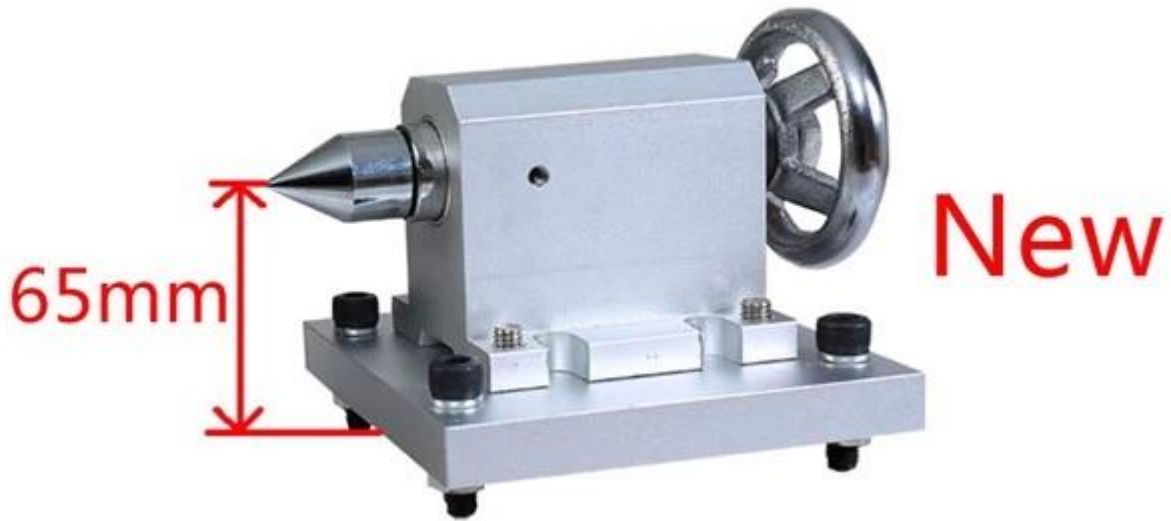


80mm

Old Version



50mm



ChinaCNCzone 4 Axis CNC Router 6040
for Sculpture Round Carving



- Nota: usted puede también intrested adentro abajo, apenas chasca abajo el acoplamiento::
- Un. [Las características excepcionales para ChinaCNCzone Mach 3 USB CNC 6040 3 AXIS 1500W 2200W](#)
 - B. [Las comparaciones de CNC 6040 hecho por ChinaCNCzone y otros proveedores.](#)
 - C. [¿Cuáles son las diferencias entre ChinaCNCzone nueva CNC 6040 y versión antigua?](#)



02 Parameters China zone

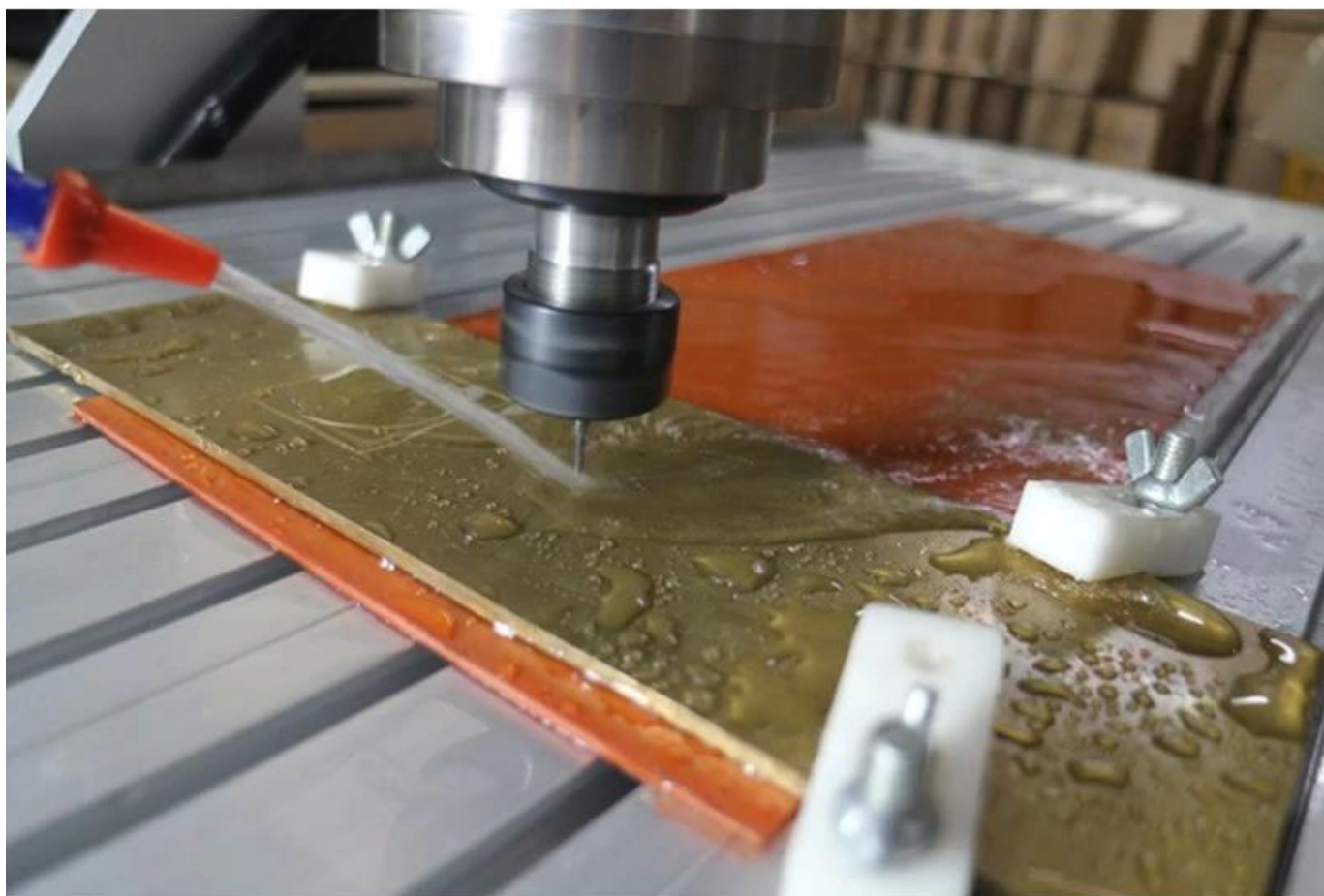
□□

Este 1500W/2200W CNC 6040 4 ejes router parámetros		
Viajes de trabajo efectivos		580 (x) mm * 400 (y) mm * 105 (z) mm
Dimensión de la forma		880 * 670 * m
Dimensión de la pieza de trabajo máx.		750 mm * 450
Dimensión de la tabla de trabajo		750 mm * 480
Materiales del bastidor		aleación de aluminio 6063 y 6061 el molde único y dedicado perfiles de extrusión. que los falsificadores enanos
espesor de material aceptable		≤ 145
Unidades de conducción	Eje x	1605 husillo
	Eje y	1605 husillo
	Eje z	1605 husillo
Unidades correderas	Eje x	Diámetro de los ejes de la placa del cromo 16 mm
	Eje y	Diámetro de los ejes de la placa del cromo 20 mm
	Eje z	Diámetro de los ejes de la placa del cromo 13 m m

Tipo del motor de escalonamiento	57 2-fase 3A 150N.cm
Motor del huso	nuevo huso de enfriamiento del agua de 1.5 kilovatios, 24000rpm
Mandril principal del eje	ER11/3.175 m/6 mm
Repita la precisión	0.05 mm
Precisión del huso	radial Beat agudezas 0,03 mm
Instrucciones para tallar	G código/archivos de la lengüeta/archivo del NC/archivos del NCC/archivo de DXF/archivo de Gerber
Interfaz de comunicación	a través de conexión paralela y USB con ordenador
Entorno de software	Windows XP/win7/win8/win10
Velocidad máxima	0-m/min
Talla de velocidad	0-2500/min (diversos materiales diferencian)
Unidad de control	Transformador toroidal + módulo de alimentación PWM + TB6560 Atalaser tablero de impulsión
Conexión de equipo	puerto paralelo/puerto USB
Código de comando	Código g
Software aceptable	Mach3, usbcnc
Protección	Botón de parada de emergencia
Voltaje de funcionamiento	AC110V/AC220V
Peso de la máquina (peso del paquete)	4 ejes 85
dimensión del paquete	tapa: 122 * 86 * 83









Ball screw high precision



04 Applications

ChinaCCzone

Este ranurador del eje del CNC 6040 4 del USB 1500W/2200W de DSP Mach3 puede ser ampliamente utilizado como abajo:

Un. **Ampliamente utilizado no sólo para el aluminio pero también el acrílico, latón, madera, PVC, PWB y así sucesivamente.**

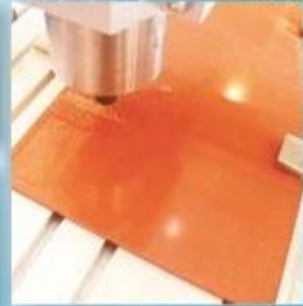
B. ideal para moler, el grabado, la perforación y la encaminamiento.

C. para la industria, investigación de la tecnología, diseño publicitario, artes Creación, docencia, proyecto estudiantil y Hobby, modelo constructivo Haciendo, haciendo publicidad de las muestras, ilustraciones, artes, modelos de aviones, piezas del modelo del rc



www.chinacnczone.com

Live Demo



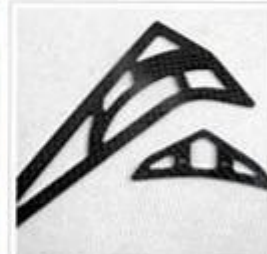
PVC



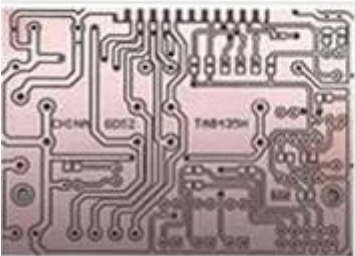
DOUBLE COLOR BOARDS



WOOD



CARBON FIBER REINFORCED PLASTICS PLATE



PCB



WAX



DOUBLE COLOR BOARDS



EPOXY TOOLING BOARD







QA Inspection Area



Mechanical Assembly Area



Machine Commissioning Area



Finish Products Area

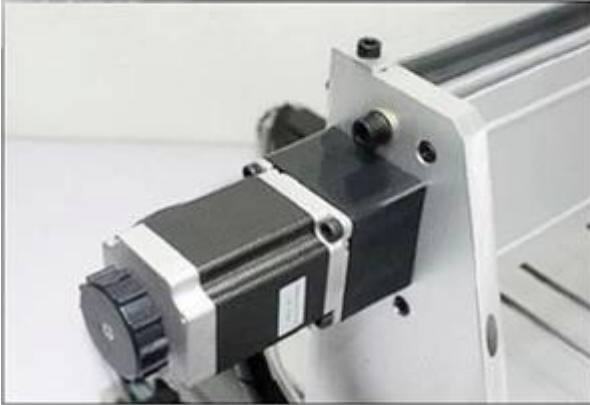


Packaging Area



Always be imitated, never be surmounted.

We all use well-designed professional aluminum to manufacture the machine. Almost all of the structural member are extruded by a dedicated mold. The production of large quantities so that we have a strong price competitiveness. Professional mold and materials so that our quality has been stable protection.





SHENZHEN SCOTLE TECHNOLOGY GROUP LIMITED

ChinaCNCzone, engrave your colorful life!

客户合影及公司文化 Customers and Company Culture

