

ChinaCNCzone neue DSP [CNC 6090 Mini CNC](#) Router mit 1500W/2200W-Spindel und Wasserkühlung

## Warum das Sink-Kühlsystem hinzufügen?

Es kann die Spindel abkühlen und die Maschine schützen.

Vermeiden Sie die Spindel.

Kann die hohe Härte oder das Metall graviert

Es kann die Effizienz und Genauigkeit der Maschine verbessern.

## Was sind die Hauptmerkmale dieser neuen DSP CNC 6090 [Mini-CNC-Fräser](#) ?

1. die zulässige Materialstärke und effektive Arbeitsfläche der z-Achse beträgt 150 mm.
  2. neu hinzugefügte Wasserkühlung, vergrößern die Felder und verlängern das Arbeitsleben.
  3. mit 1500W und 2200W-Spindel
  4. mit 3 Achsen und [4 Achsen CNC](#) Version für die Auswahl, die 3-Achsen-Version kann in 4 Achsen leicht nach ihrer Notwendigkeit aktualisiert werden.
  5. USB-Schnittstelle
  6. englisches Handbuch zur Verfügung.
  7. kann Material wie Acryl, Messing, Holz, Aluminium, PCB usw. graviert.
  8. Bälle Crew machte es eine höhere Präzision.
  9. Auto-Kontrolle-Funktion, leicht zu setzen Ursprung der z-Achse
  10. mit eingebautem Frequenzumrichter in Control Box
  11. it hat eine breite Basis und eine Dicke Schraube für größere Material arbeiten.
  12. begrenzte Schalter hinzugefügt.
  13. von zuverlässigen und vertrauenswürdigen professionell [China CNC-Fräser](#) Hersteller.
- UR14.DSP-Controller.

## Welche Vorteile bietet die DSP-Controller-Box?

1. mit dem DSP-Controller-Box mit unabhängiger DSP-System kann der Mini-CNC-Router ohne Computer arbeiten.
2. Nachdem Sie den g-Code auf Ihre SD-Karte kopiert haben, können Sie tf-Speicherkarte in den TF-Kartensteckplatz im Feld DSP-Controller einfügen und dann den g-Code direkt ausführen,
3. g-Code-Dateien können direkt bearbeitet werden, löschen, einfügen durch das DSP-Controller-System.
4. sehr einfach zu bedienen und geeignet für den Betrieb.
5. Wählen Sie den Mini-CNC-Router mit DSP-Controller-System, keine Notwendigkeit, die Mach3-Software mehr zu verwenden.

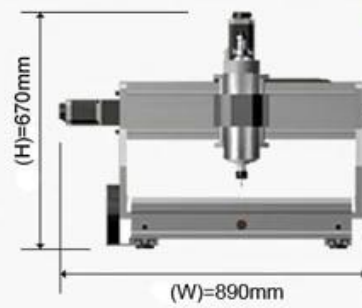
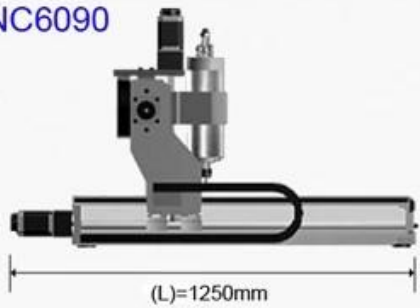
DSP <a href="#">CNC 6090</a> Router-Parameter	
Effektives Working Travel	600 (x) mm * 900 (y) mm * 150 (z) mm
Shape-Dimension	890 * 1250 * 670mm
Frame-Materialien	Aluminium Alloy 6063 und 6061 die einzigartigen und engagierten Mold Extrusion Profile. lassen Sie gefälschte Zwerge
Achse	3-Achsen und 4-Achsen-Version
Zulässige Materialstärke	≤ 150 mm
Driving Units	X, z SFUR1605-DFC7-po Kugel Schraube, Y SFUR2005-DFC7-po Kugel Schraube
Schiebe-Einheiten x-Achse	Dia. 30 mm Chrom Plate Wellen
Schiebe-Einheiten y-Achse	Dia. 30 mm Chrom Plate Wellen
Gleitende Einheiten z-Achse	Ø 16 mm Chrom Plate Wellen
Schrittmotor-Typ	57 2-Phase 3A 150N.cm
4 Achsen Größe und Präzision	220 (l) * 116 (w) * 105 (h) mm, 9 kg Transmission Ratio: 1:3, 0,6 Grad/Step, K11
4Axis maximaler Durchmesser	Zentrum Höhe 65 mm, 3 Kiefer 80 cm Chuck, Maximum Clamping 125 mm, Reitstock max. Ausdehnung 50, max. Schließkraft 30 kg
Spindel-Motor	Changlong GDZ80-2.2, 24000RPM, 1500/2200W
Haupt-Achse-Hülse	ER20 1-13 mm
Wiederholgenauigkeit	0,05 mm
Präzisions Spindel	Radial Beat acuities 0,03 mm
Höchstgeschwindigkeit	0-4000 mm/min
Steuereinheit	E100S2R2B + JMC542 Drive Board + 1635 a 4th Axis Drive Board + DSP Controller
Computer-Verbindung	DSP-Steuerung keine Notwendigkeit Connect Computer
Command-Code	G-Code oder beliebige Mach3-Format-Datei
Schutz	Not-Stop-Taste

Betriebsspannung	AC220V/110 v
Zubehör	Pumpe, Auto-Kontrolle-Werkzeug, Cutter, Banner und so weiter.
Garantie	Zwei Jahre
Package size	Ein hölzernes Karton-Paket, 121 * 86 * 82 cm
Bruttogewicht	156kg

# 03 Product Images China zone

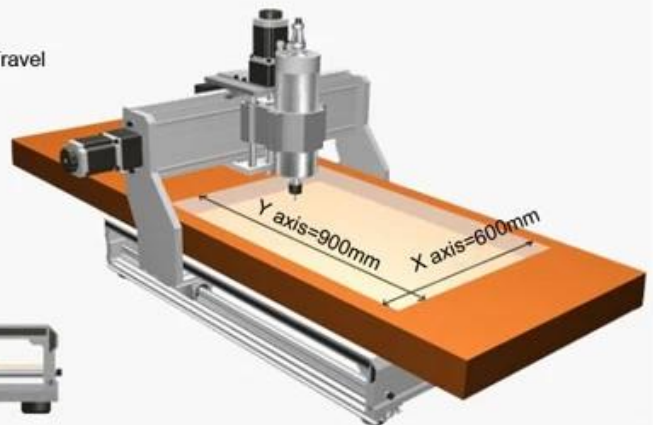
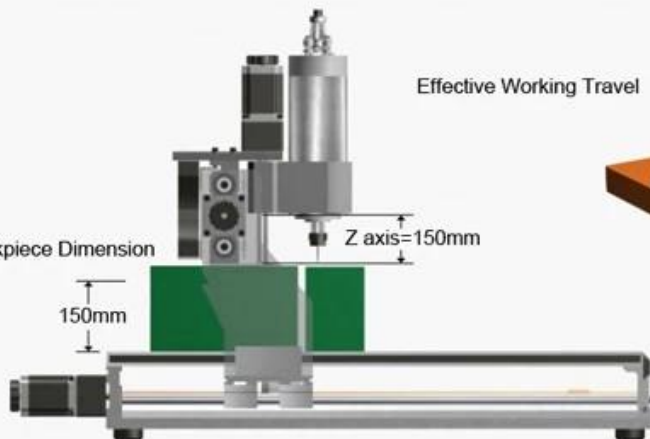
Model: CNC6090

Shape Dimension



Effective Working Travel

Max. Workpiece Dimension

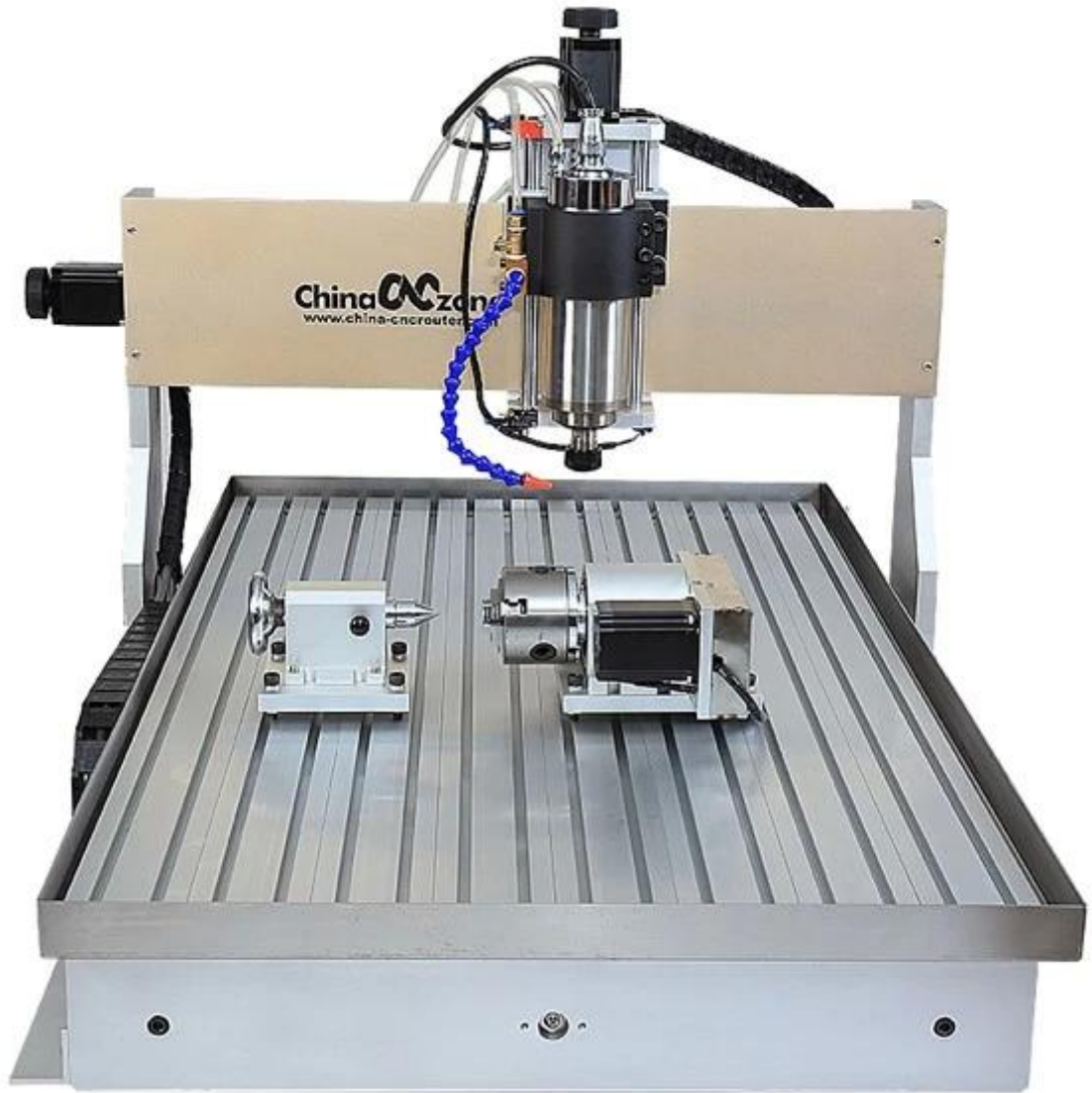






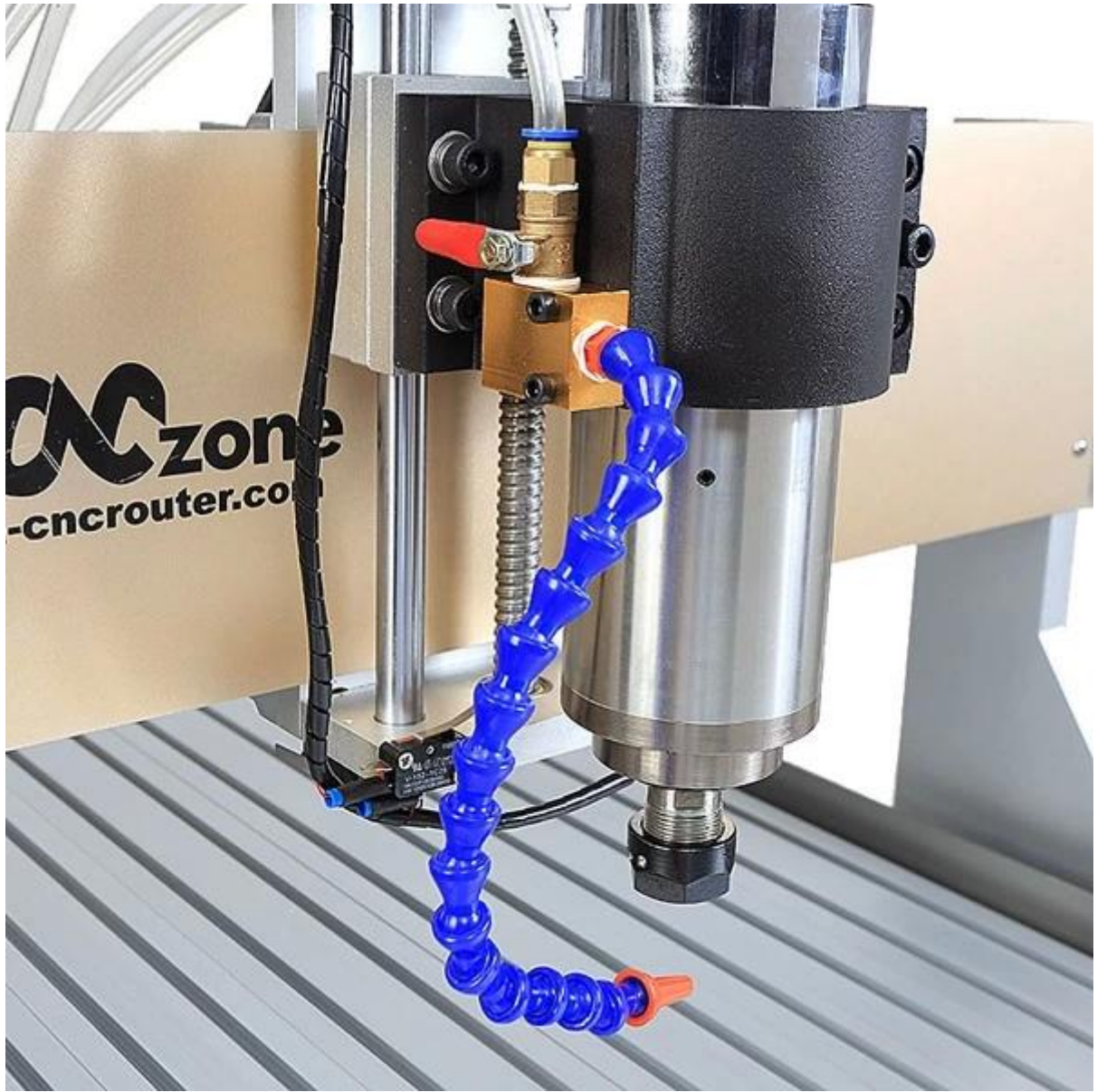


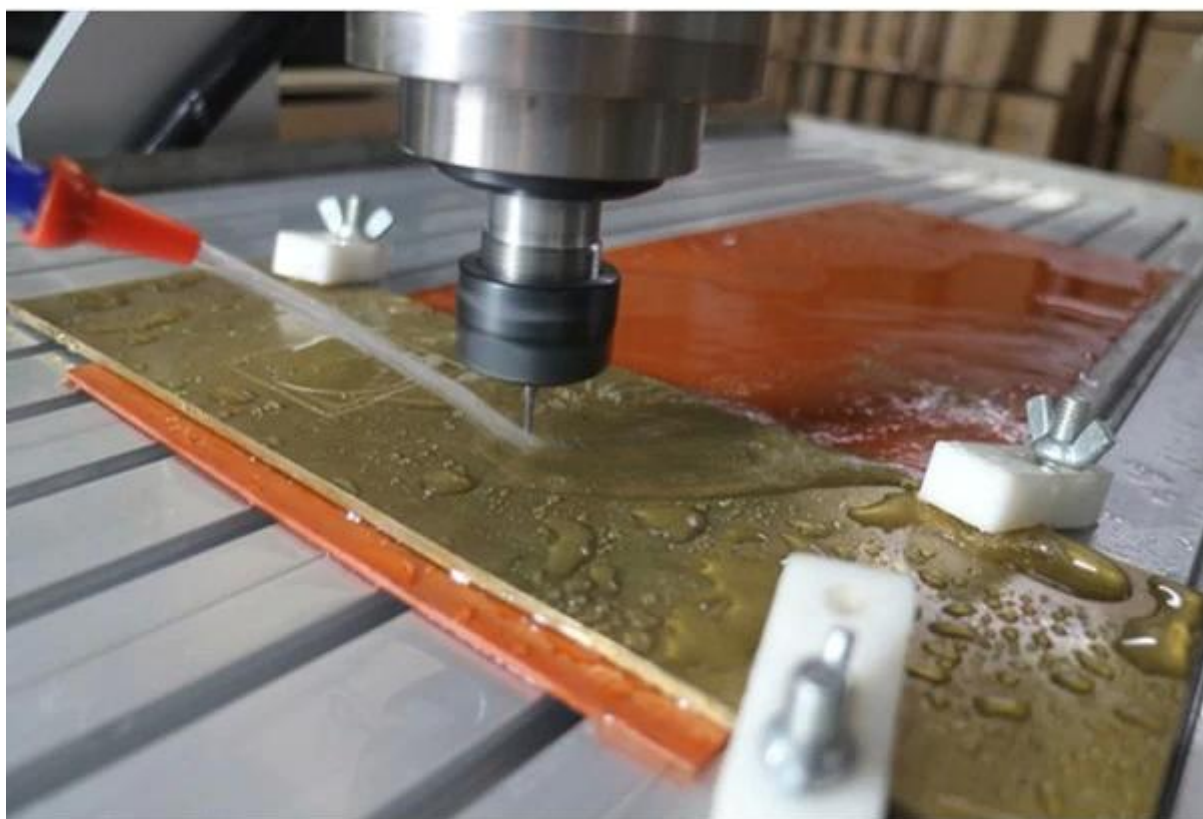


















**CNC 6090 Mini CNC Gravur Maschine 3 Achsen**



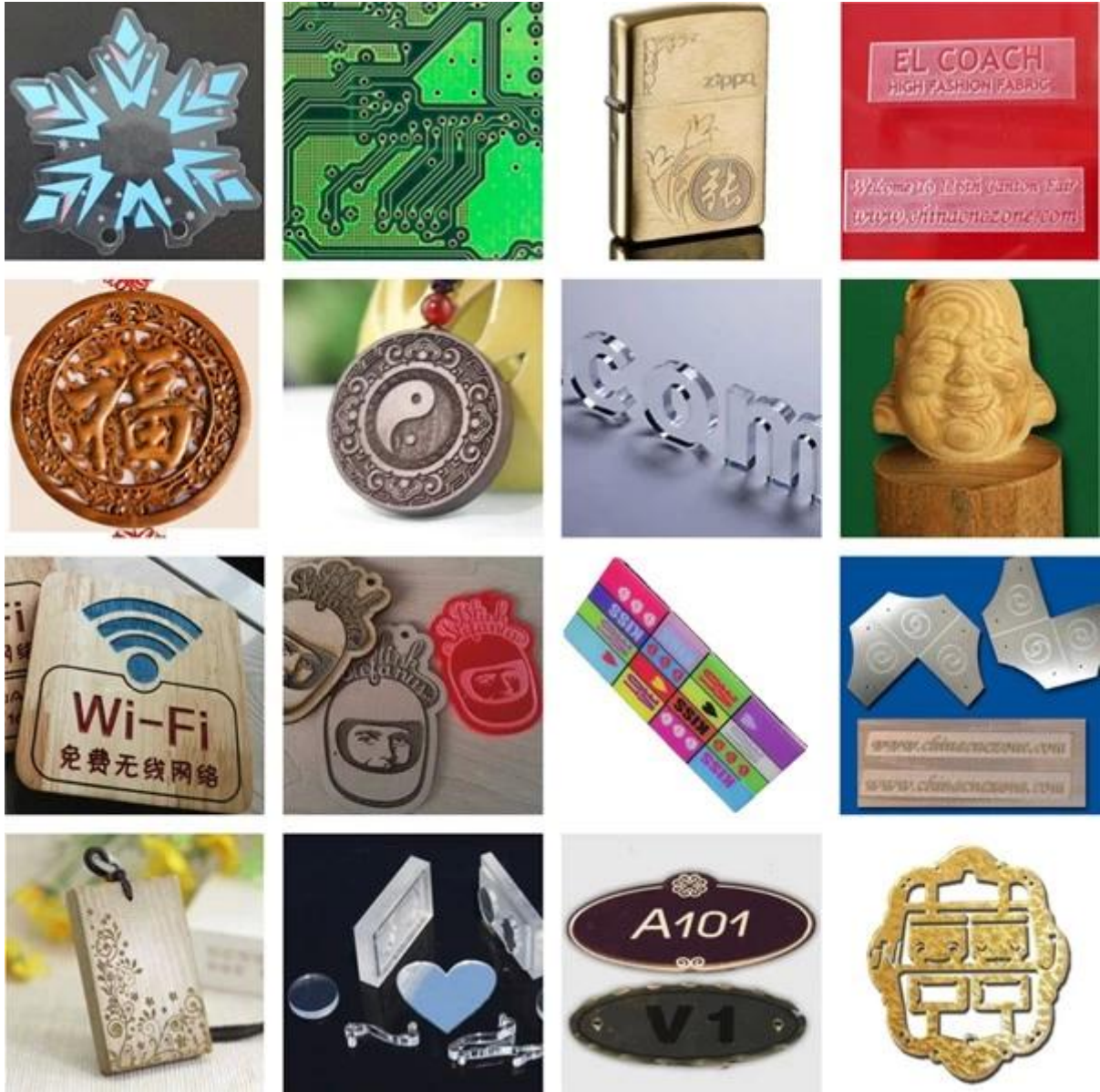


## 04 Applications

ChinaCCzone

Dieser neue DSP CNC 6090 mit Kühlsystem kann weit verbreitet werden, um graviert Holz, Acryl, Messing, alumimun, PVC, PCB und so auf.





## 05 Factory Tour

ChinaCNCzone

Chinacnczone Das Team begrüßt immer Kunden aus aller Welt, um unsere Fabrik, und lassen Sie uns die besten diffrent Modelle liefern [Mini-CNC-Router](#) für Benutzer zusammen.



**QA Inspection Area**



**Mechanical Assembly Area**



**Machine Commissioning Area**



**Finish Products Area**

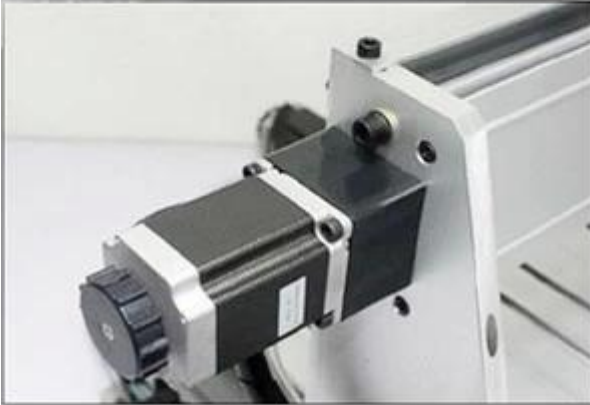


**Packaging Area**



Always be imitated, never be surmounted.

We all use well-designed professional aluminum to manufacture the machine. Almost all of the structural member are extruded by a dedicated mold. The production of large quantities so that we have a strong price competitiveness. Professional mold and materials so that our quality has been stable protection.





# SHENZHEN SCOTLE TECHNOLOGY GROUP LIMITED

ChinaCNCzone, engrave your colorful life!

## 客户合影及公司文化 Customers and Company Culture



