

أحدث سطح المكتب 6090 [ميني الحاسب الألى راوتر](#) هواية اله الحاسب الألى التنافسية السعر

لماذا أضافه نظام تبريد بالوعة ؟

يمكن ان تبرد المغزل وحماية اله.
تجنب المغزل حرق. عندما كنت
يمكن ان الصلابة عاليه أو المعادن
ويمكن ان تحسن كفاءه ودقه الجهاز.

ما هي الميزات الرئيسية لهذا الجديد [التصنيع بالحاسب الألى 6090 ميني الحاسب الألى راوتر](#) ؟

- 1 هو 150 مم. z سمك المواد المقبولة ومساحة العمل الفعالة من المحور
- 2-النظام الجديد لتبريد المياه ، وتوسيع مجالات العمل وأطاله أمد الحياة العملية.
3. مع التحديد باستخدام الدوران بسرعة 1500 واط و 200 واط
4. مع 3 محور و [4 المحور بالحاسب الألى](#) إصدار للتحديد ، يمكن تحديث الإصدار 3 محور إلى 4 محور بسهولة وفقا لاحتياجك.
5. واجهه usb واجهه
6. دليل اللغة الانجليزية المتاحة.
7. يمكن ان ماده الأكريليك من هذا القبيل ، والنحاس ، والخشب ، وألومنيوم ، وثنائي الفينيل متعدد الكلور وهلم جرا.
8. كرات الطاقم جعلت من الدقة اعلي.
9. z التدقيق التلقائي وظيفه ، وسهله لمجموعه من الأصل المحور
10. مع المدمج في محول الترددات في مربع التحكم.
11. لديه قاعده عريضة والمسمار أكثر سمكا لعمل المواد الأكبر.it.
12. وأضاف المفاتيح المحدودة.
13. من المهنة الموثوقه ومستقره [الصين الحاسب الألى راوتر](#) مصنع صندوق التحكم. UR14.DSP
15. لديه قاعده عريضة والمسمار أكثر سمكا لعمل المواد الأكبر.it.
16. باستخدام الحاسب الألى وحده تحكم لاختيارك usb وحده تحكم وصندوق mach3 مع

[بالحاسب الألى 6090 لك الاختيار dsp](#) لدينا أيضا ps:

Type 3 controller

Front



Back



+



Ethernet USB interface

Type 1 controller

Front



Back



parallel port +

USB CNC cable (option)



02 Parameters

China  zone

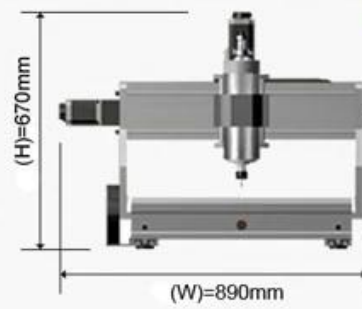
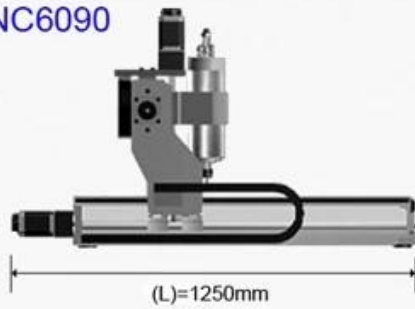
الجديد 6090 ميني الحاسب الألى معلمات التوجيه	
السفر الفعال للعمل	مم (z) * 150 مم (y) * 900 (x) * 600
بعد الشكل	890 * 1250 * 70mm

مواد الإطار	سبائك ألومنيوم 6063 و 6061 الفريدة ومخصصه القالب التتوء الملامح. اسمحوا الأقسام المزورين
محور	محور و 4 المحور الإصدار 3
سمك المواد المقبول	ملم > 150
وحدات القيادة	الكره x, z sfur1605-dfc7-p0 ، برغي الكره y sfur2005-dfc7-p0 المسمار
محور x انزلاق وحدات	ضياء الكروم الصفیحات المعدنية
y محور الوحدات المنزلقة	ضياء الكروم الصفیحات المعدنية
z محور الوحدات المنزلقة	الكروم ألواح الاعمده mmضياء. 16
يخطو نوع المحرك	57 2-3a 150N.cm المرحلة
المحور الحجم والدقة 4	ح) ، نسبه الإرسال إلى 9 كغم: 1:3 ، (105 * (w) * 116) 220 ، k11 ، 0.6 درجه/خطوه
قطر الحد الأقصى للقط المحور الرابع	ارتفاع المركز 65 مم ، 3 الفك 80 ملم تشاك ، الحد الأقصى للقط 125 الحد الأقصى لوزن اللقط ، mmم ، المخزون الأقصى طول التوسعة 50 كغ 30
المغزل المحرك	لفه في الدقيقة ، 1500/2 ، 000 245 ، gdz80-2.2 التغييرات الطويلة 2008
المحور الرئيسي	er20 1-13 مم
تكرار الدقة	0.05 مم
دقه المغزل	شعاعي ضرب بالابر 0.03 ملم
اقصي سرعه	دقيقه/0-400mm
وحده التحكم	اللوحة الرابعة محرك + jmc542 محرك الافراص + e100s2r2b المحور + وحده تحكم حزب اليسار الديمقراطي
اتصال بالكمبيوتر	usb أو وحده تحكم usb وحده تحكم مربع مع منفذ متوازي وواجهه mach3 لبرنامج
رمز الأمر	mach3 التعليمات البرمجية ، أو اي ملف تنسيق الدعم g
حماية	زر إيقاف الطوارئ
جهد التشغيل	ac220v/110 v
	.مضخة ، أداه فحص السيارات ، كتر ، لافته وهلم جرا
ضمان	عامين
حجم الحزمة	عليه خشبيه واحده ، 121 * 86 * 821 سم

03 Product Images

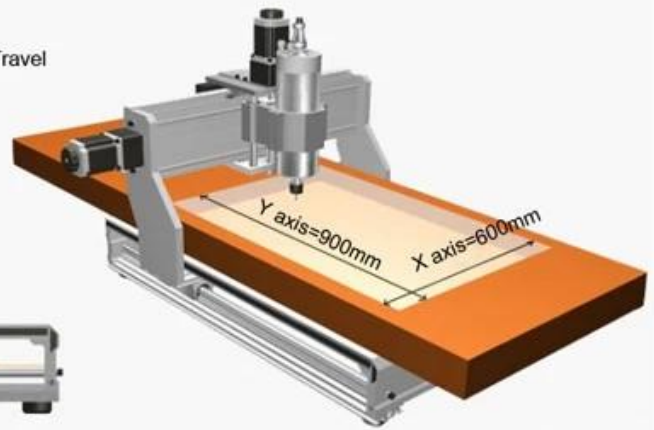
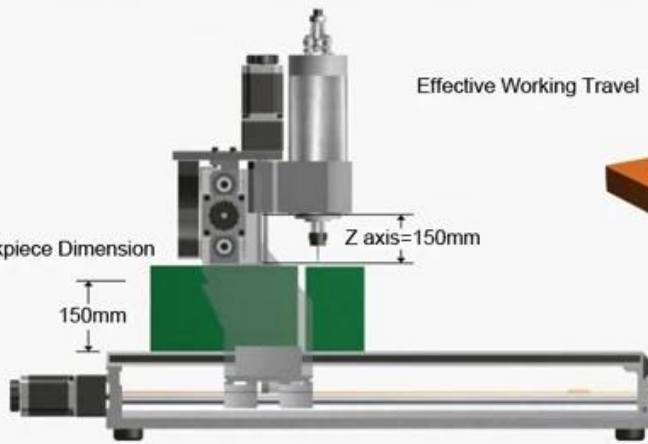
Model: CNC6090

Shape Dimension



Effective Working Travel

Max. Workpiece Dimension

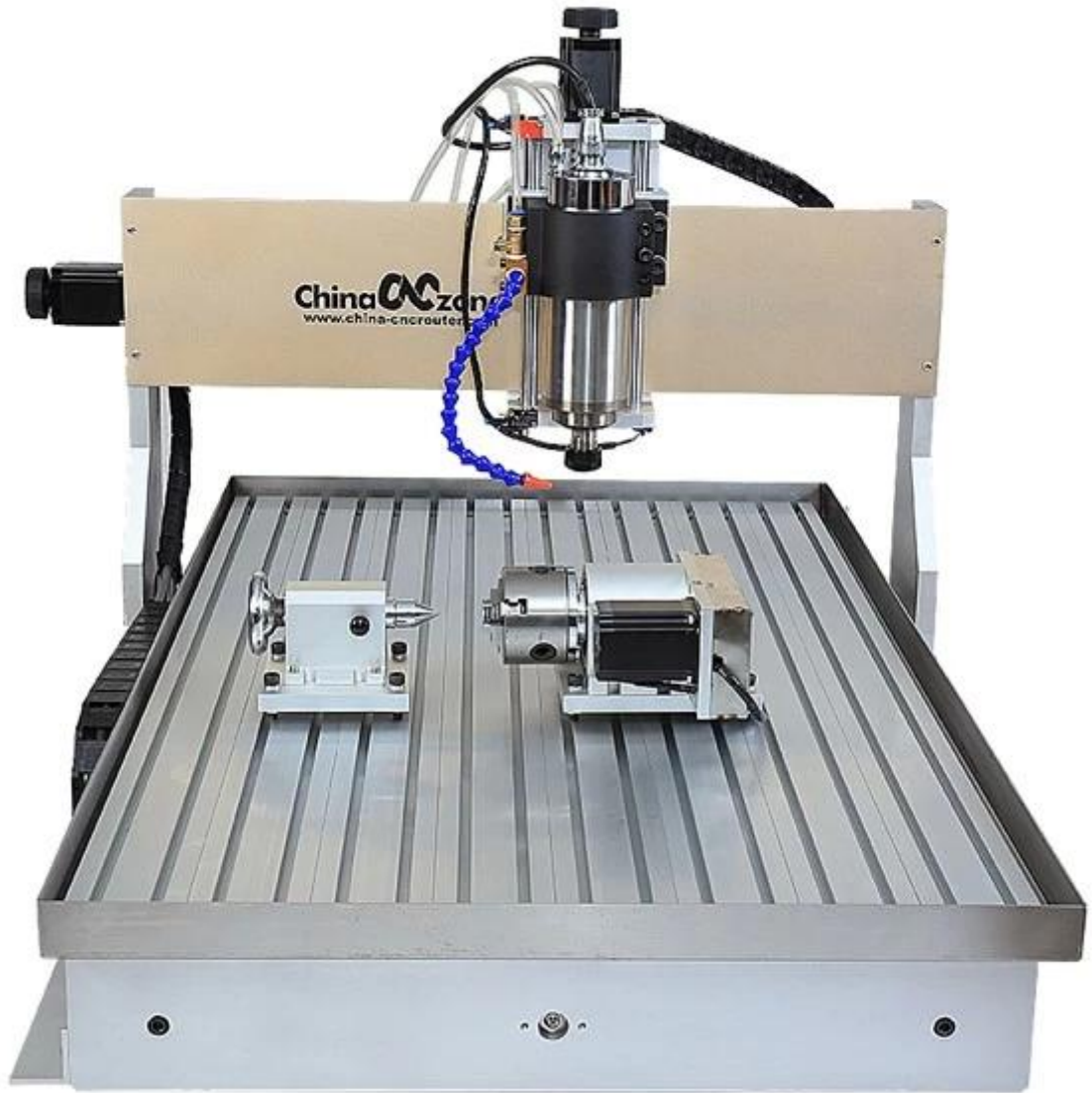




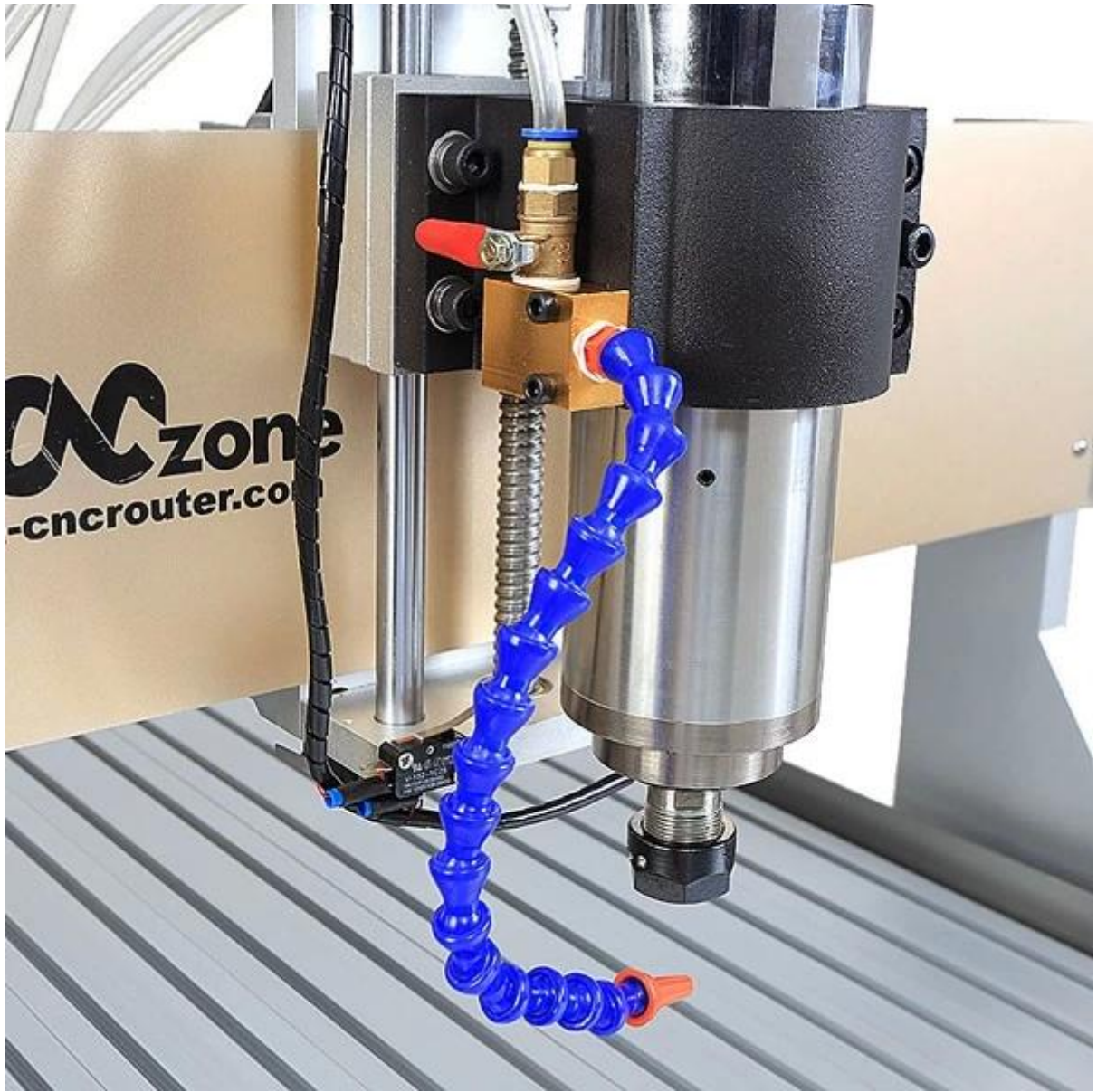


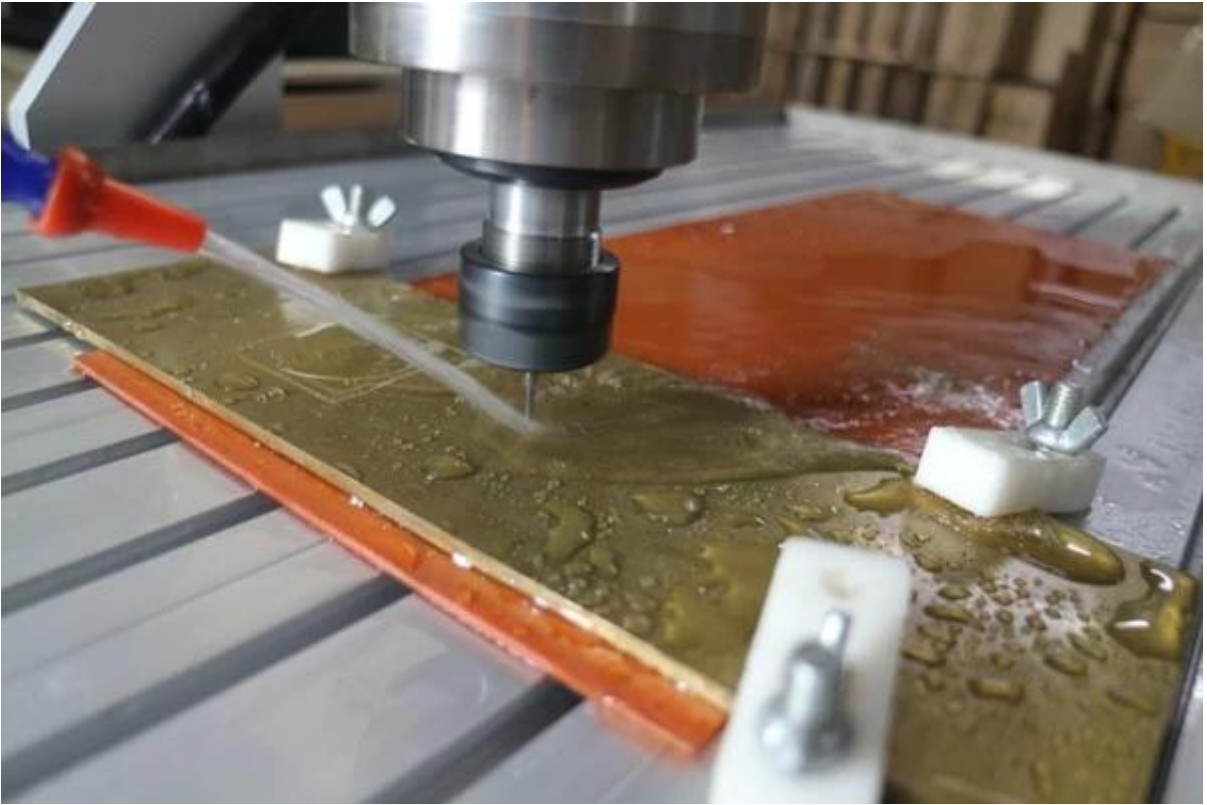




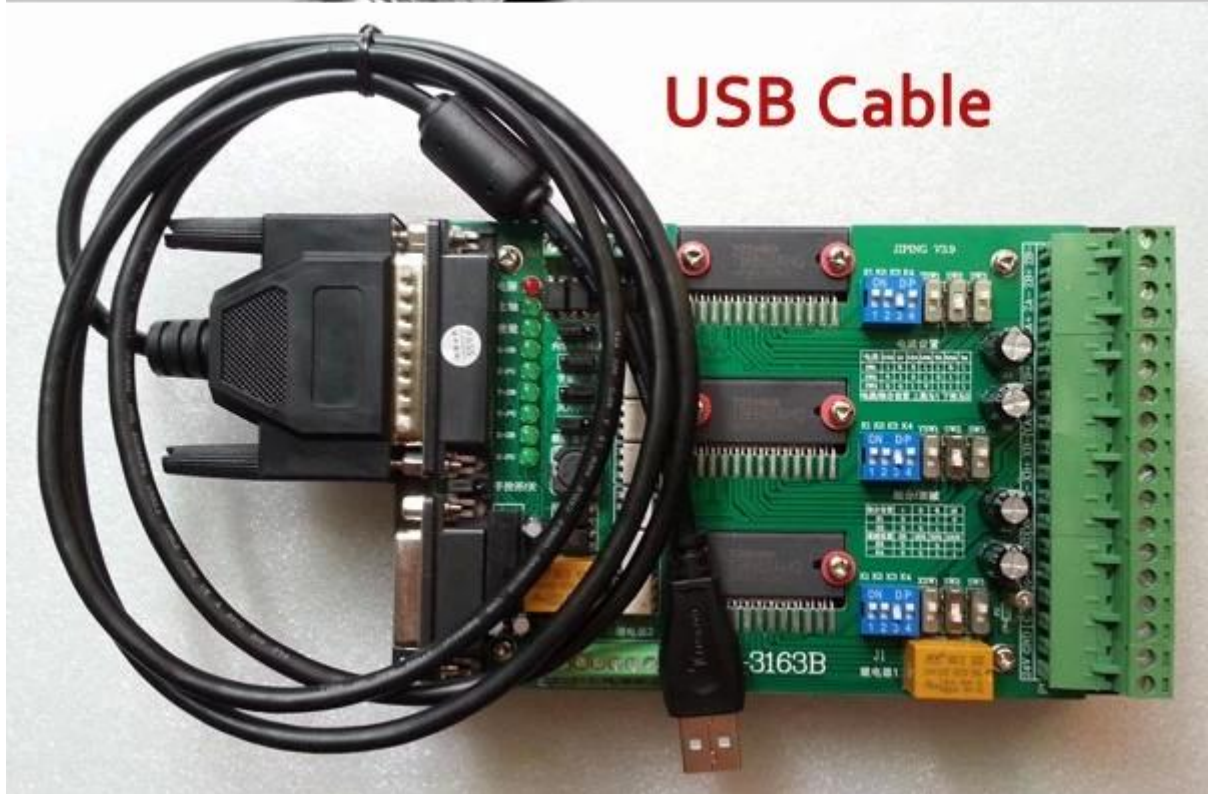












التصنيع بالحاسب الألى 6090 مصغره اله النقش 3 المحور

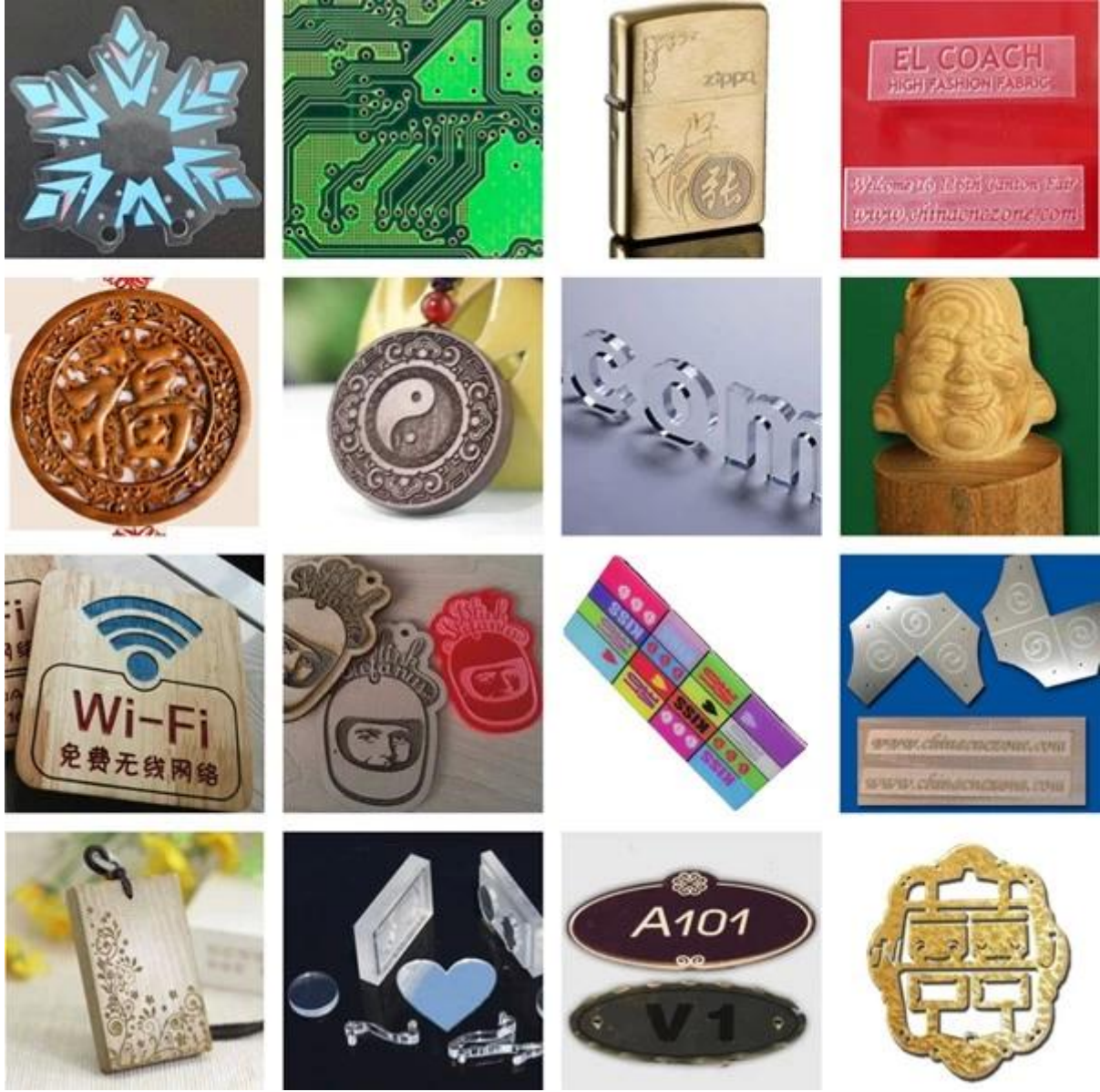




04 Applications

ChinaCCzone

هذا الجديد سطح المكتب 6090 [ميني بالحاسب الألي](#) يمكن ان تستخدم علي نطاق واسع اله التوجيه هوية باستخدام الحاسب الألي لل خشب والأكريليك ، والنحاس ، والخريجين ، وثنائي الفينيل متعدد الكلور ، وذلك علي



05 Factory Tour

China  zone

المنطقة الصينية الفريق دائما نرحب العملاء من جميع انحاء العالم لزيارتنا المصنع ، واسمحوا لنا ان نقدم أفضل نماذج التوجيه المصغرة بتصنيع الحاسب الألى للمستخدمين معا.



QA Inspection Area



Mechanical Assembly Area



Machine Commissioning Area



Finish Products Area

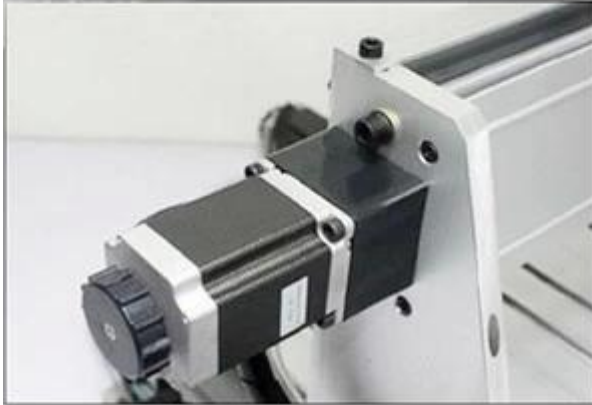


Packaging Area



Always be imitated, never be surmounted.

We all use well-designed professional aluminum to manufacture the machine. Almost all of the structural member are extruded by a dedicated mold. The production of large quantities so that we have a strong price competitiveness. Professional mold and materials so that our quality has been stable protection.





SHENZHEN SCOTLE TECHNOLOGY GROUP LIMITED

ChinaCNCzone, engrave your colorful life!

客户合影及公司文化 Customers and Company Culture



